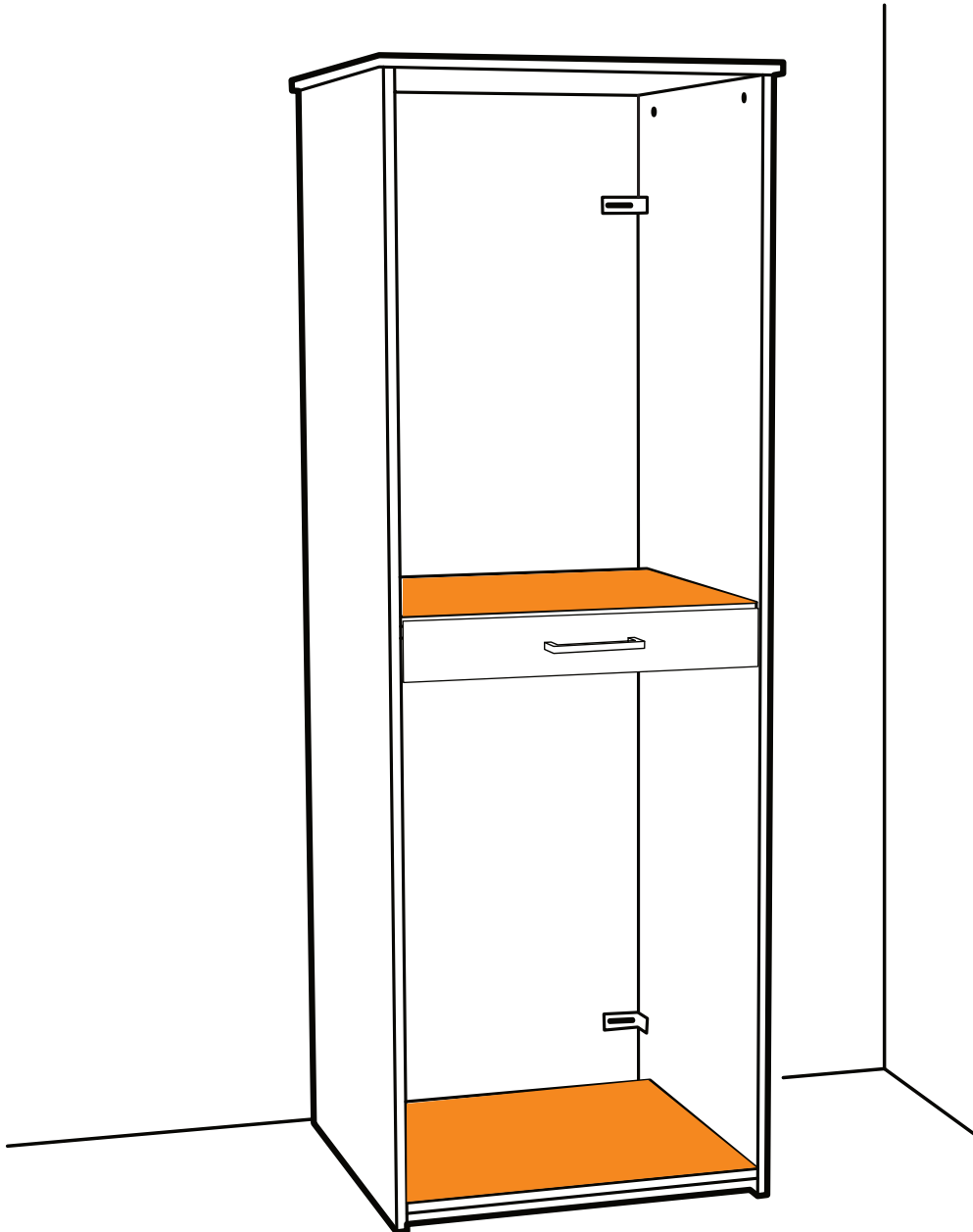


montagehandleiding

one pair



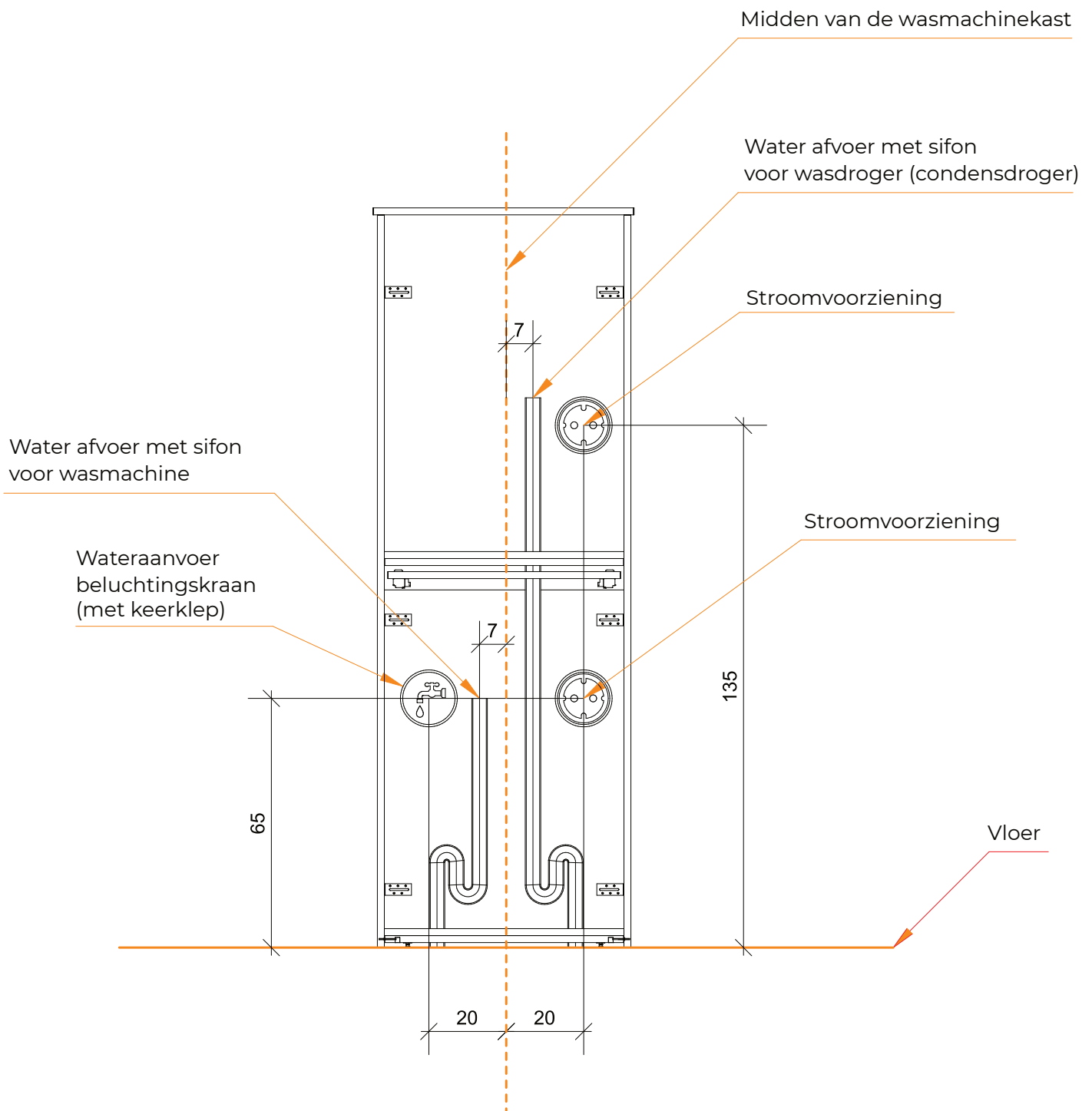
wasmachinekast.nl

BY DEKKERS - FRANSEN

Installatie voorschrift leidingwerk

Graag het leidingwerk voorbereiden volgens onderstaand schema.

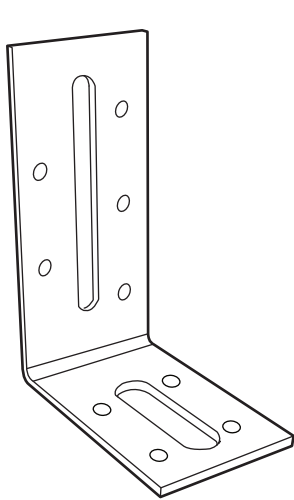
- Alle maten worden gemeten vanuit het midden van de kast (oranje stippellijn).
- Let op dat de leidingen niet verder dan **5 cm** van de muur naar voren komen.
- Alle maten in centimeters.



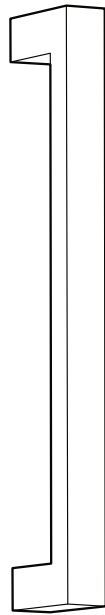
Vorbereidingsinstructies

- Gebruik tijdens de montage een deken als ondergrond om krassen te voorkomen.
- Plaats de wasmachine altijd in de onderste opening.
- Om schade aan uw kast voorkomen dient bij het plaatsen van de apparatuur de wasmandlade uit de kast verwijderd te worden.

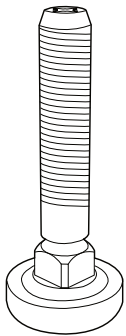
Bevestigingsmaterialen



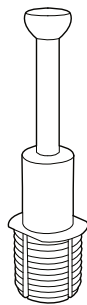
6x



1x



4x



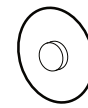
19x



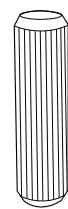
19x



4x



10x

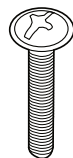


48x



12x

Type A



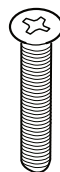
12x

Type B



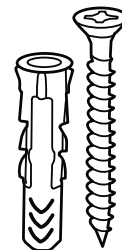
12x

Type C



2x

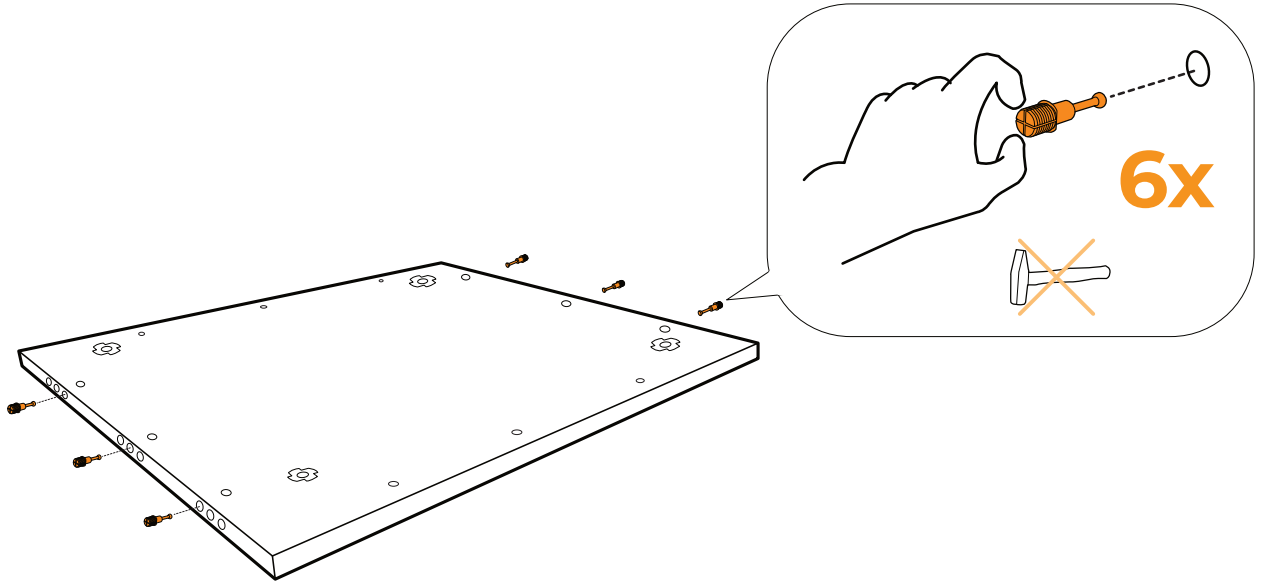
Type D



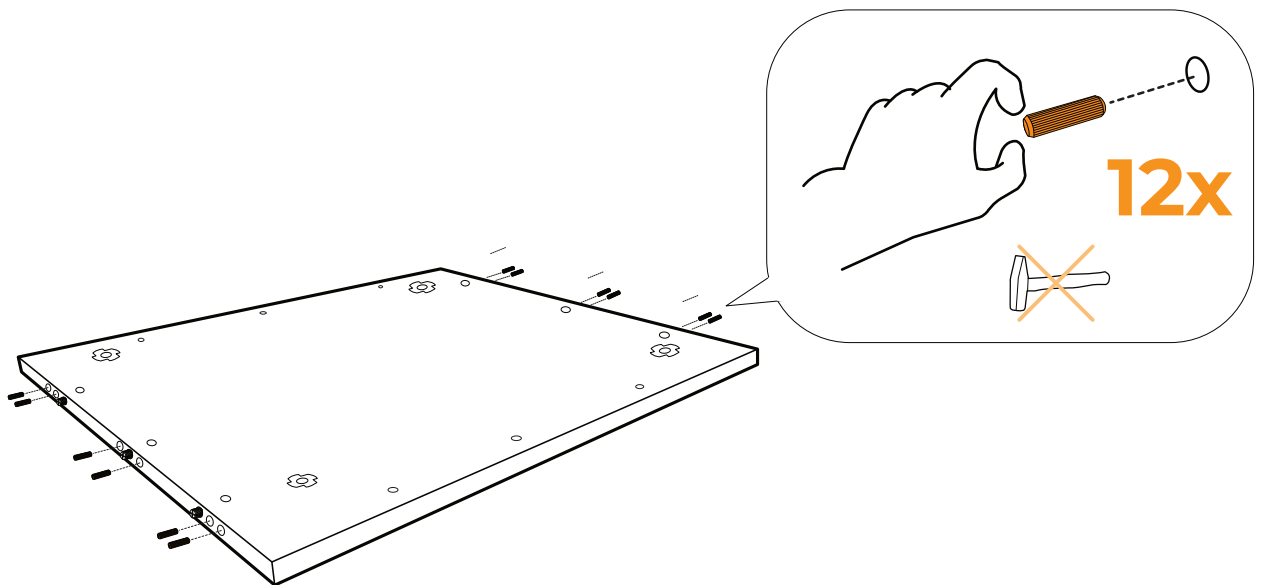
6x

Type E

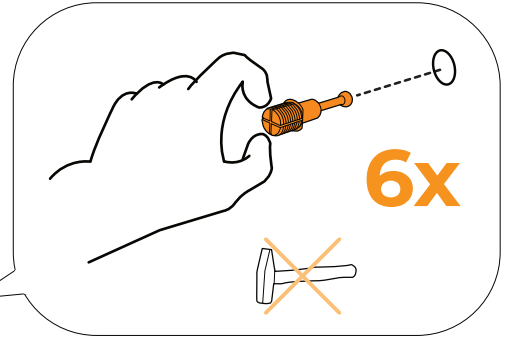
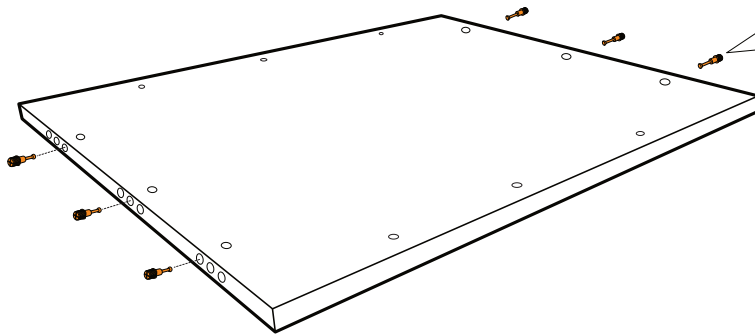
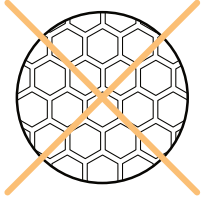
1



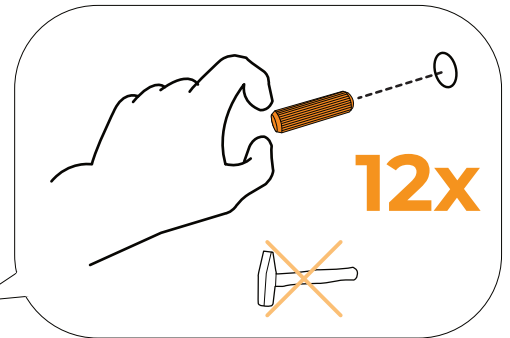
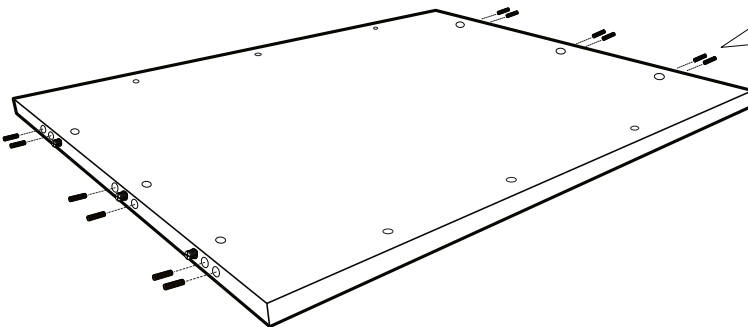
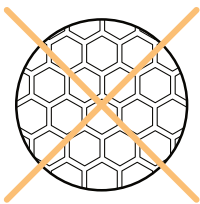
2



3

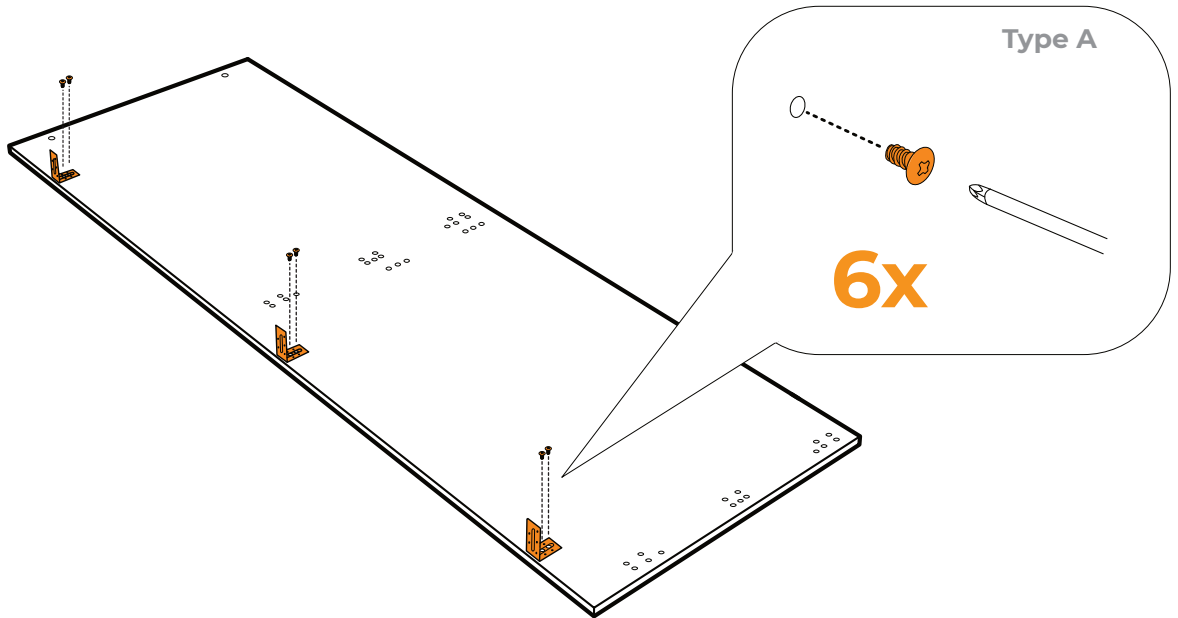


4

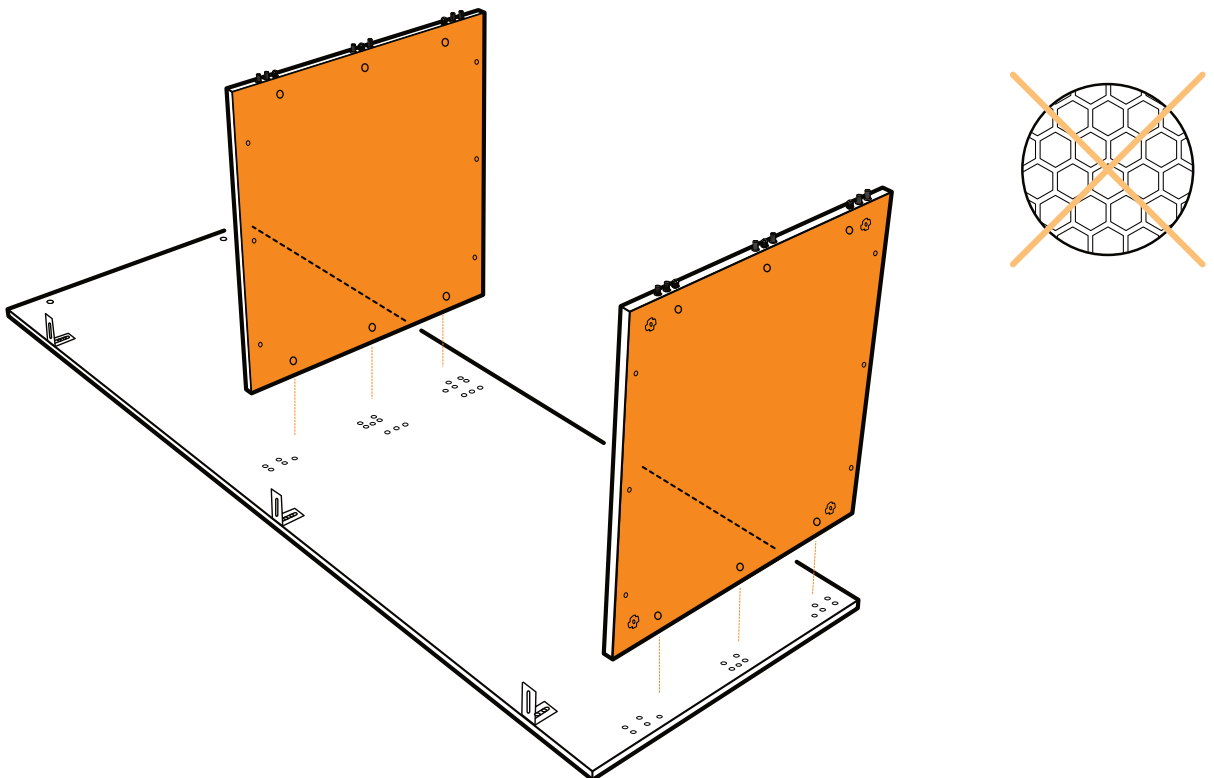


! 2x uitvoeren: 1x links, 1x rechts

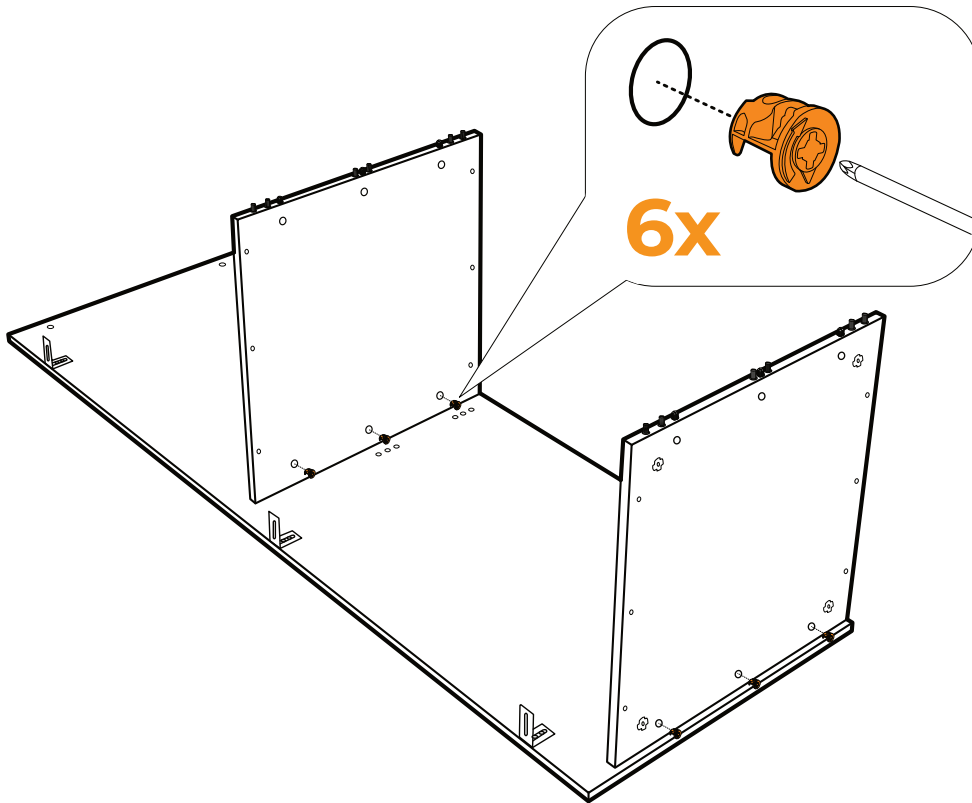
5



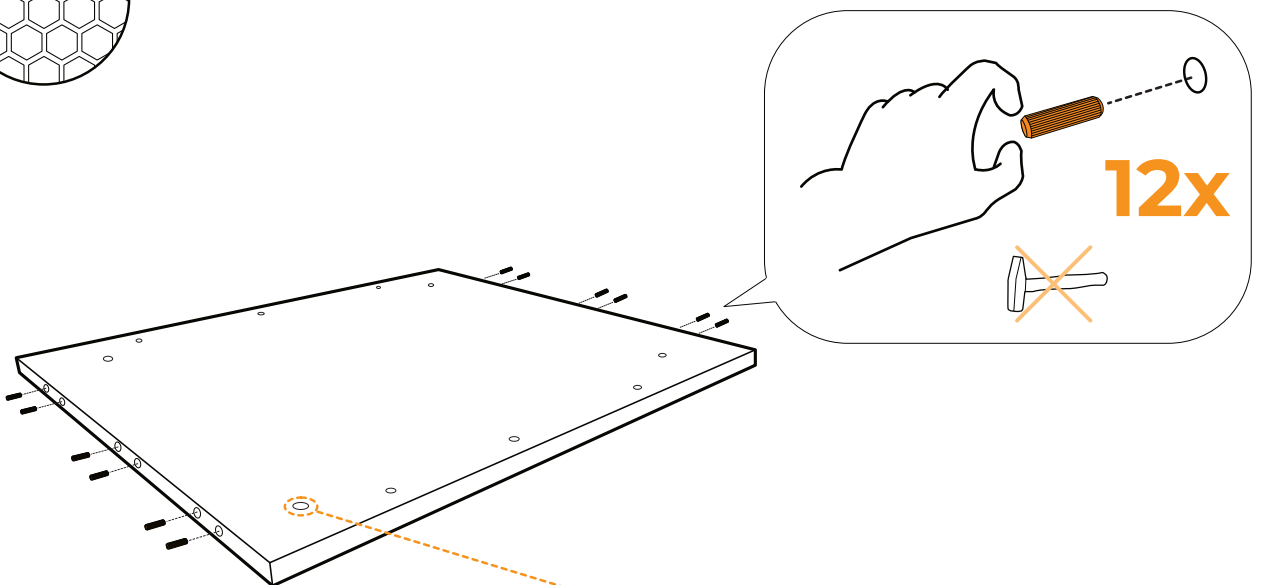
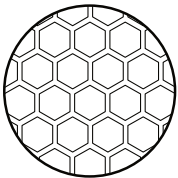
6



7

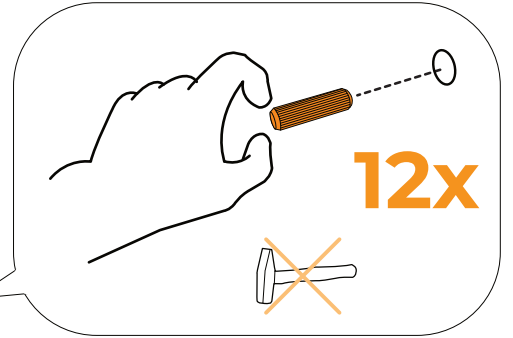
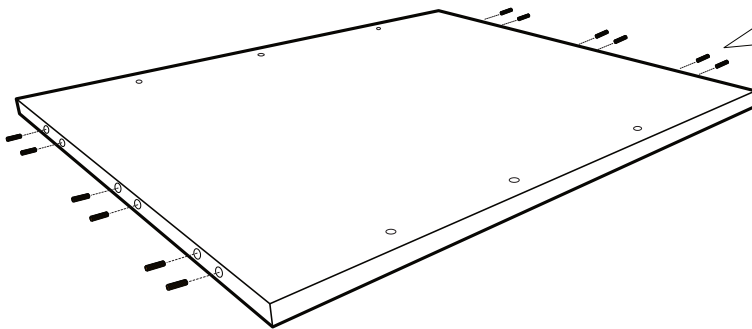
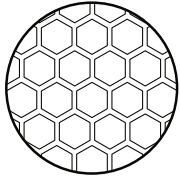


8

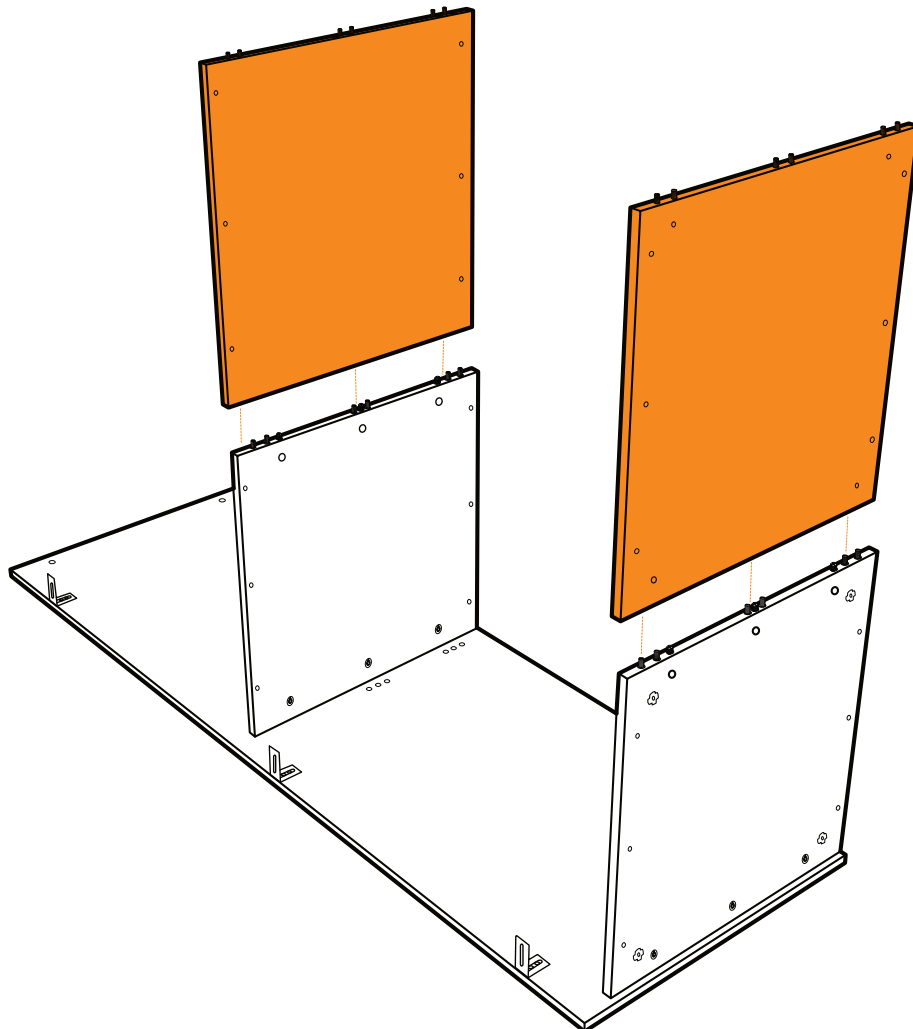


Let op! Dit wordt de onderste plank

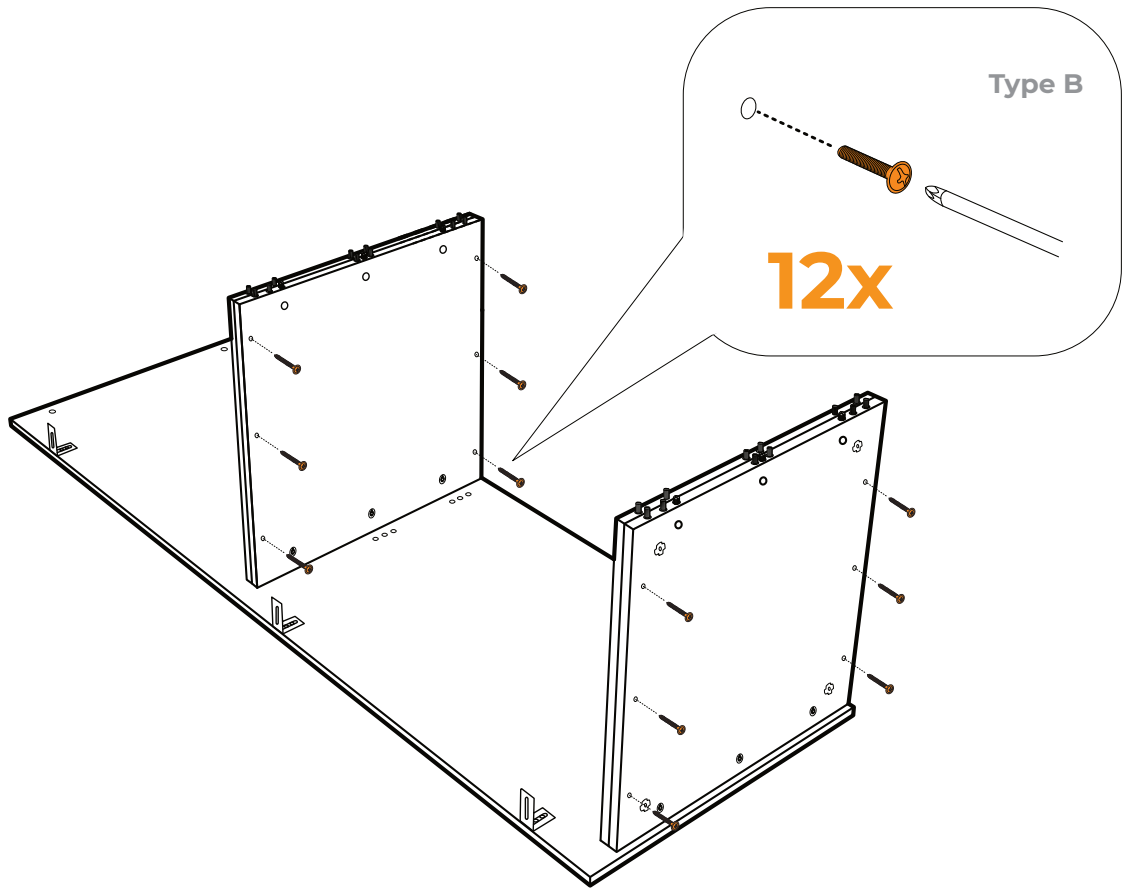
9



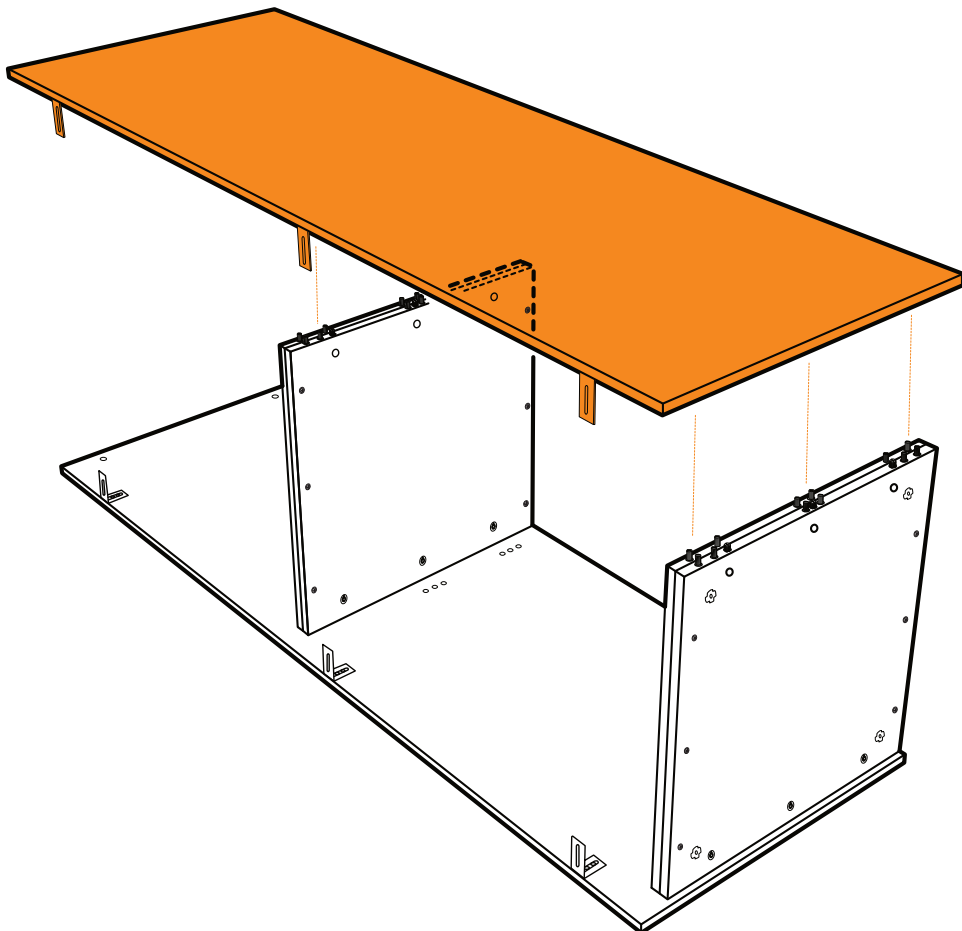
10



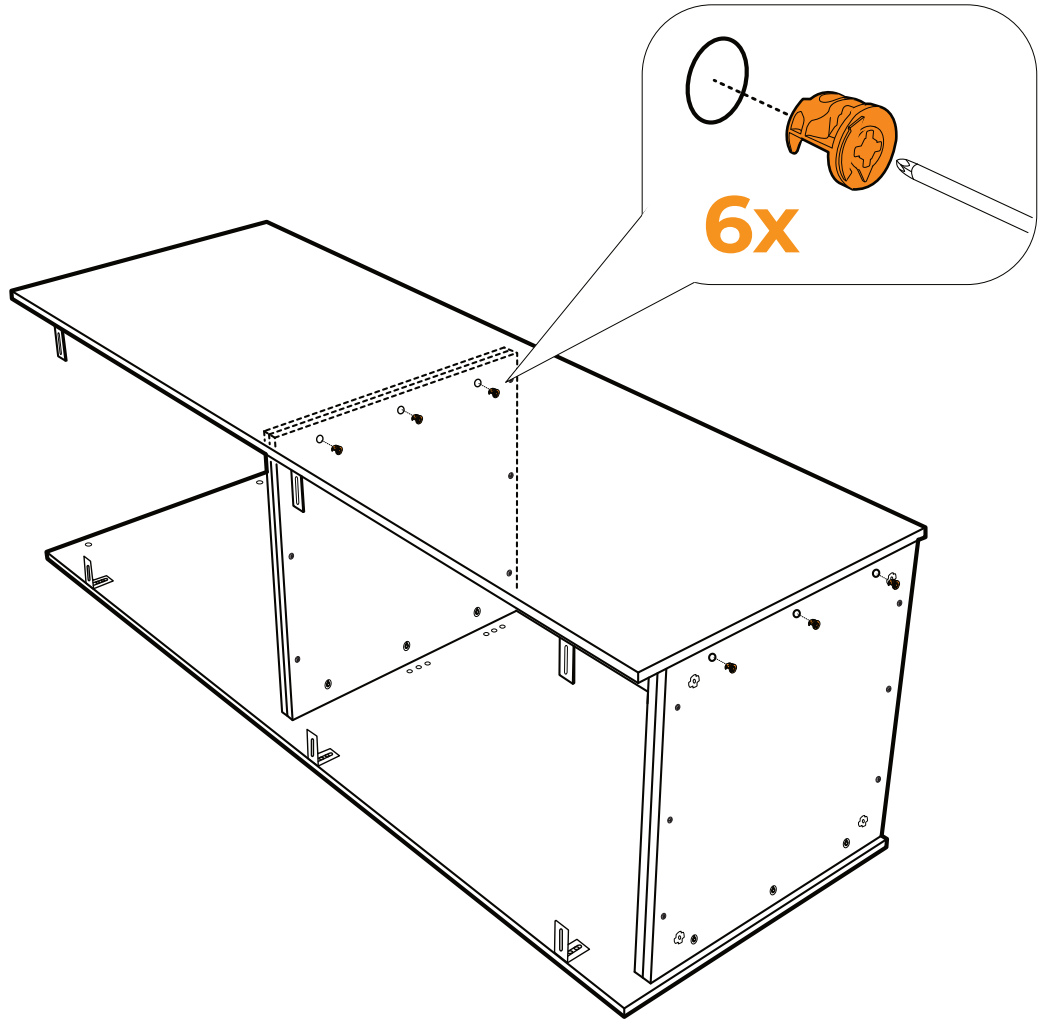
11



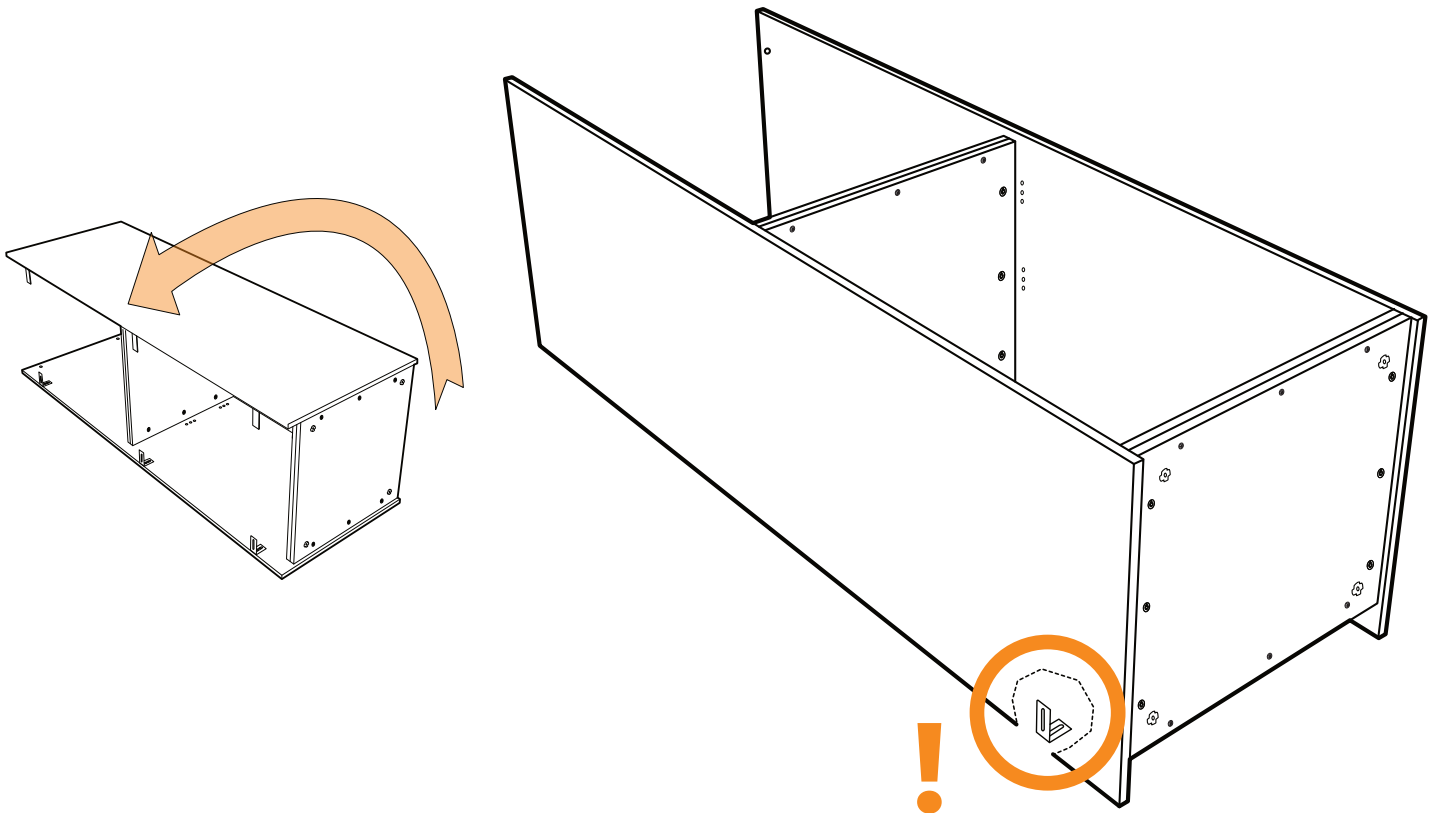
12



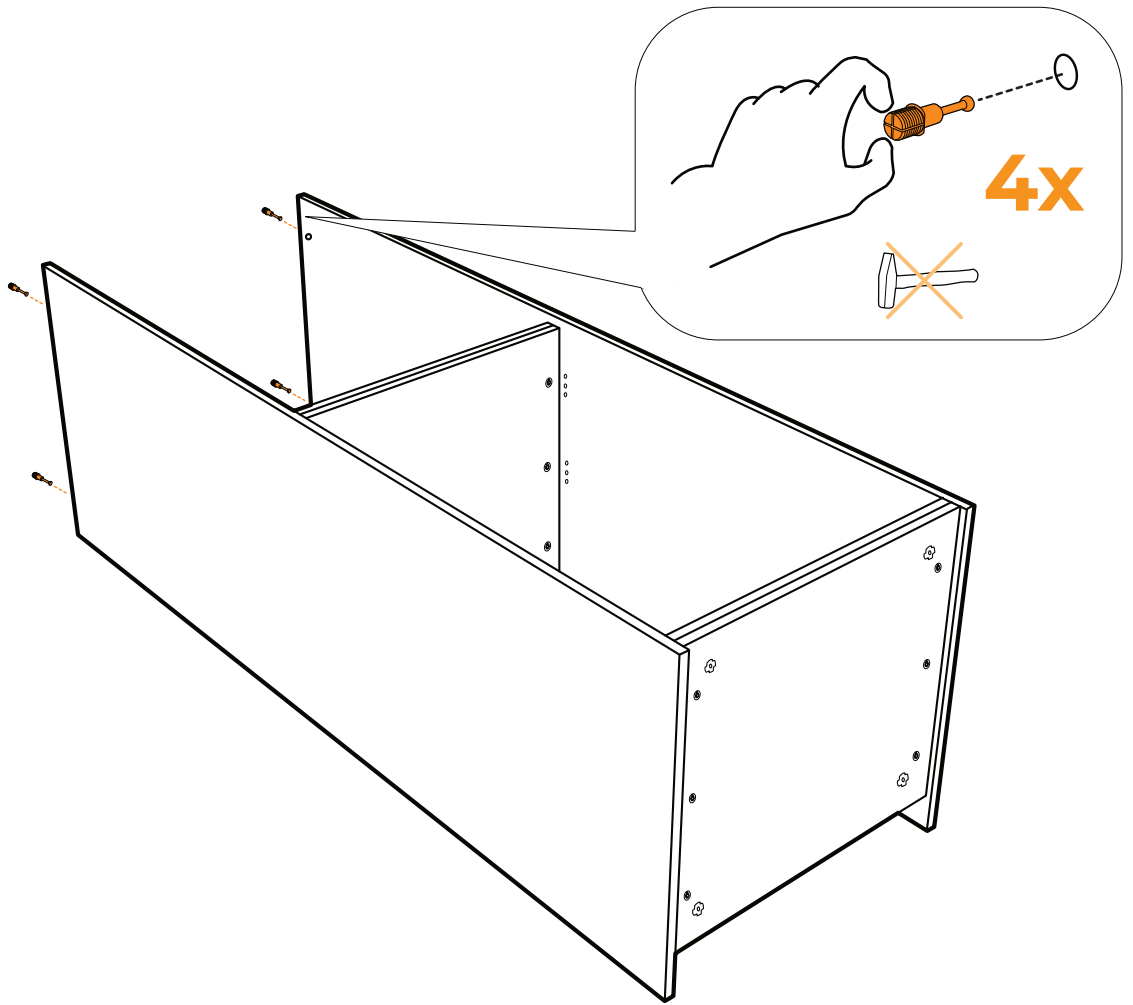
13



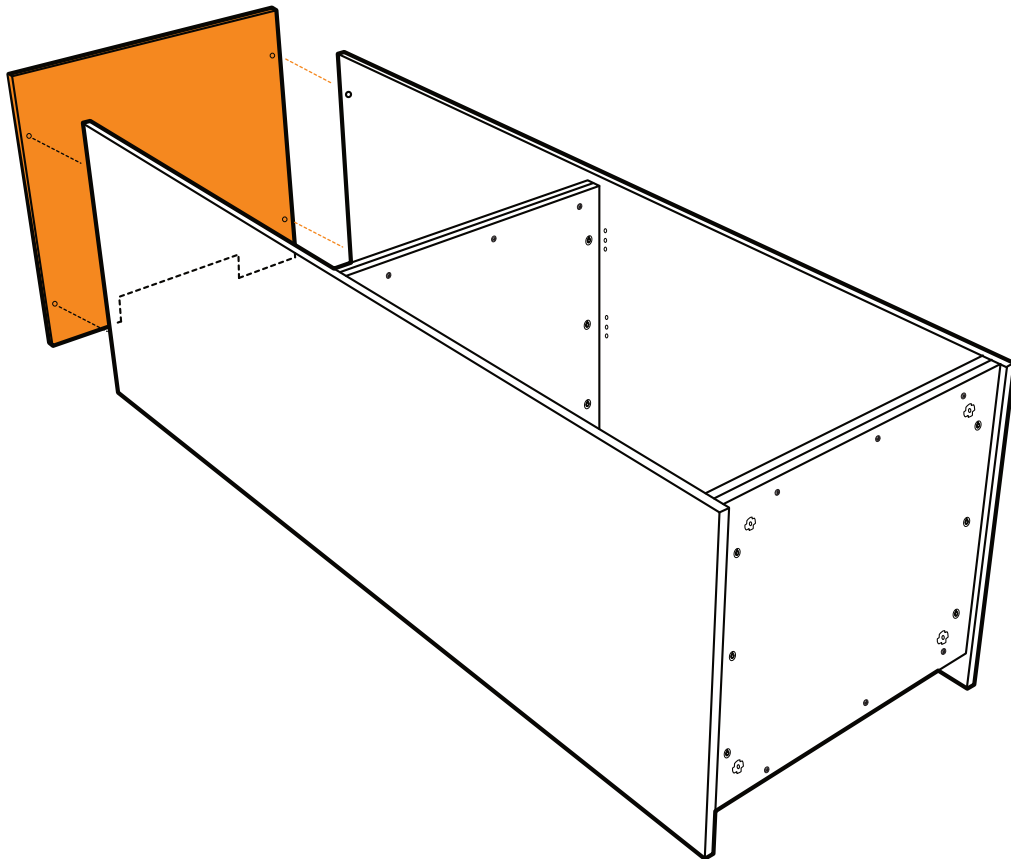
14



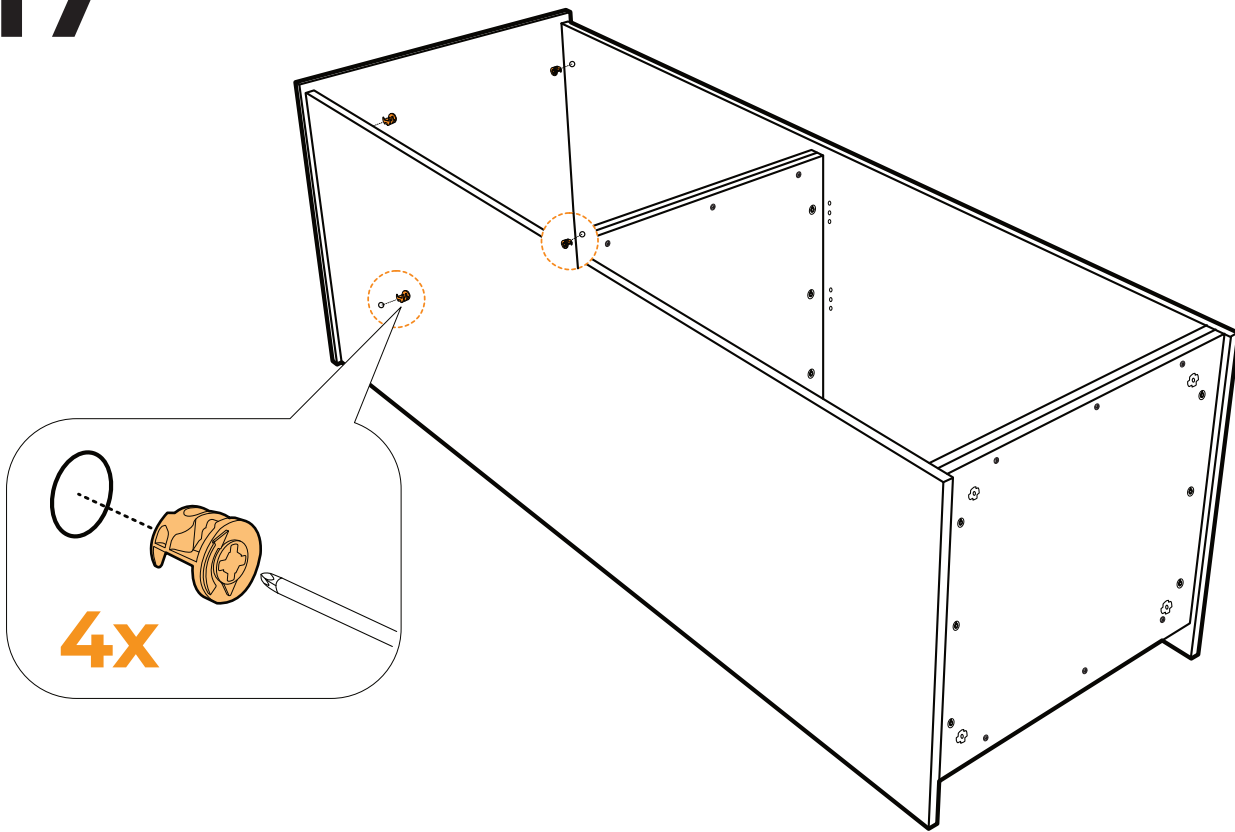
15



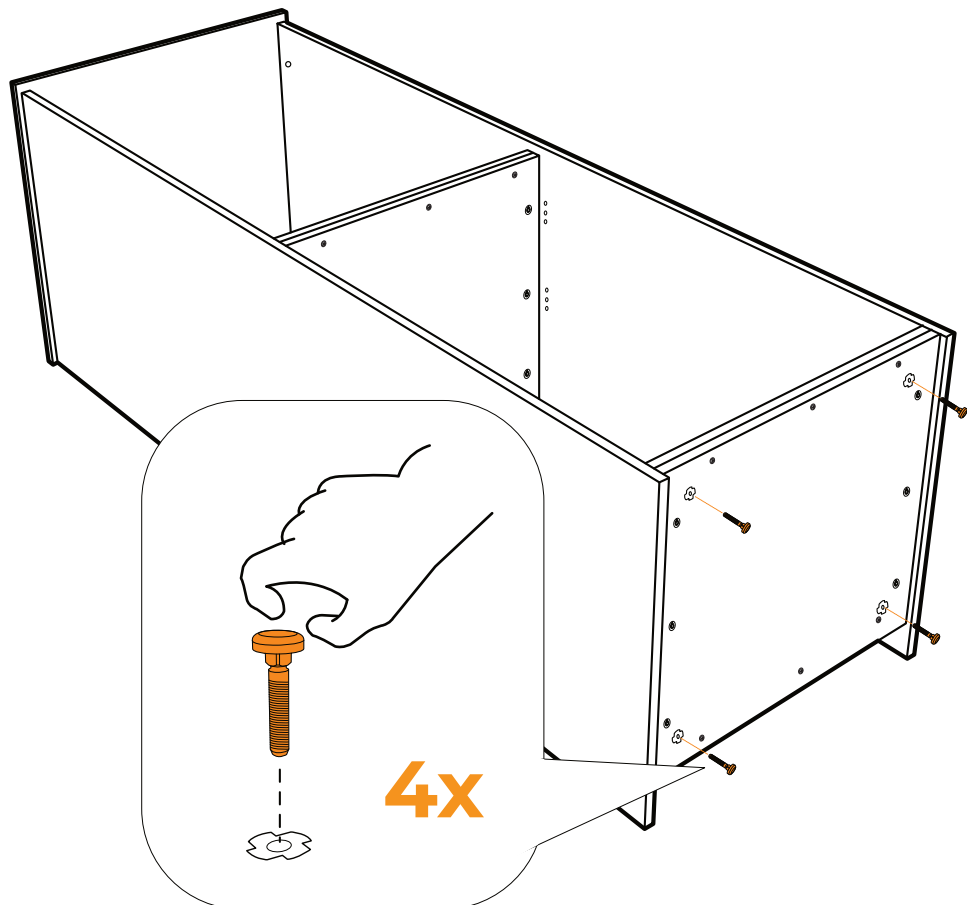
16



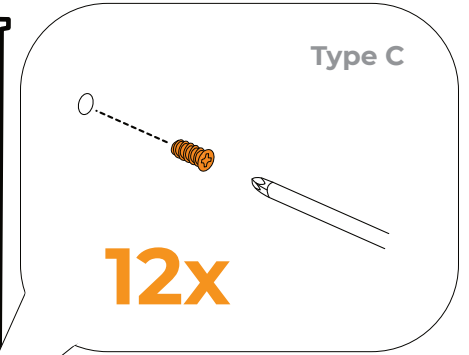
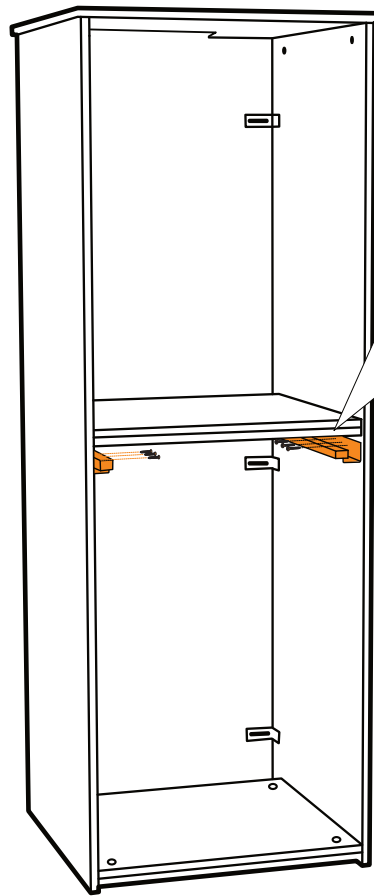
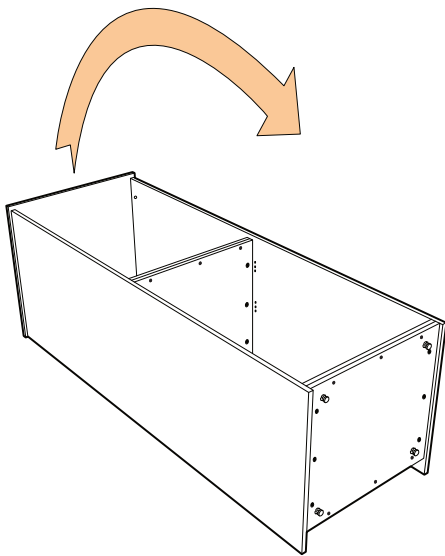
17



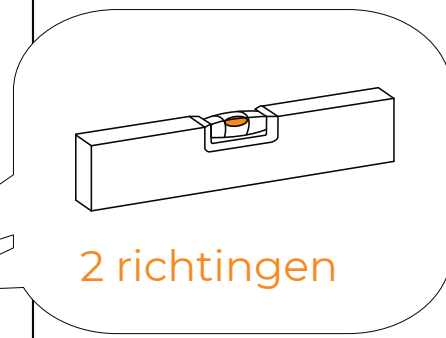
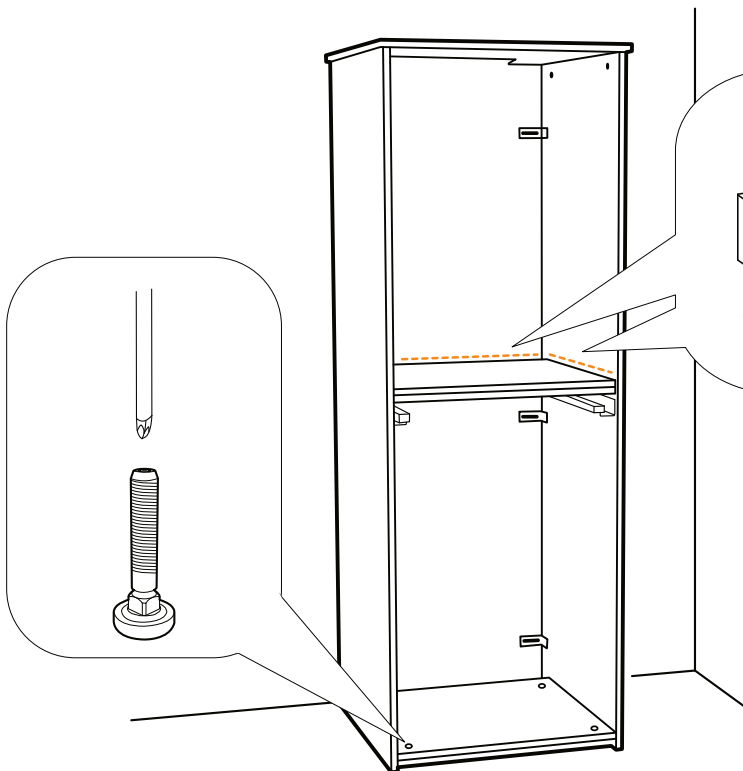
18



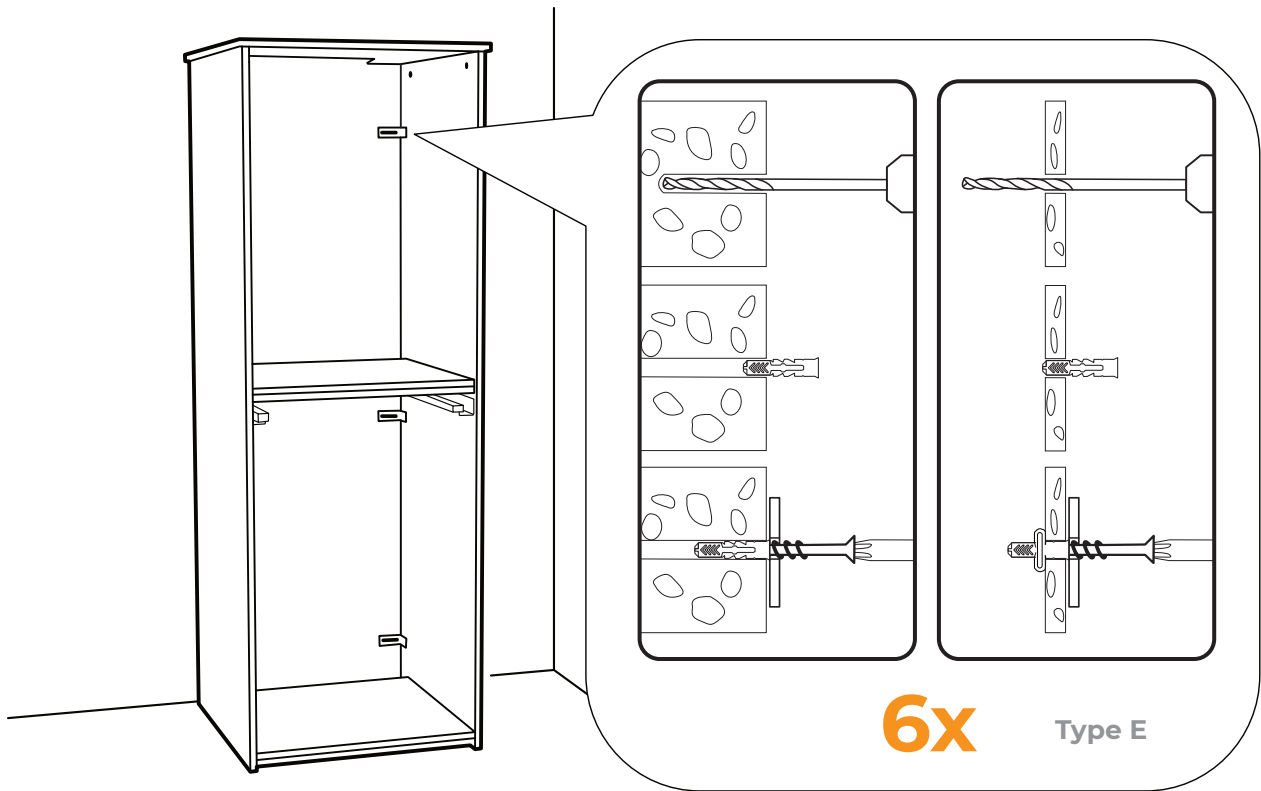
19



20

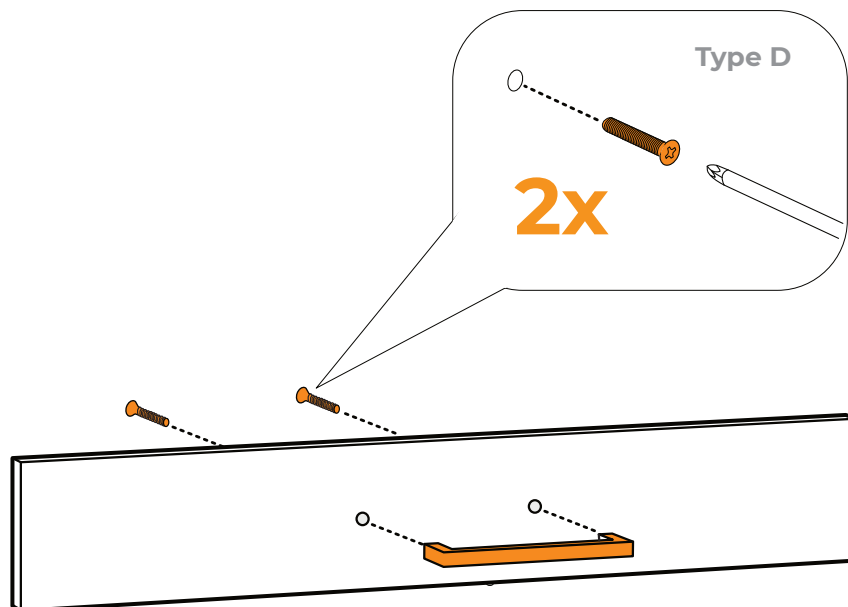


21



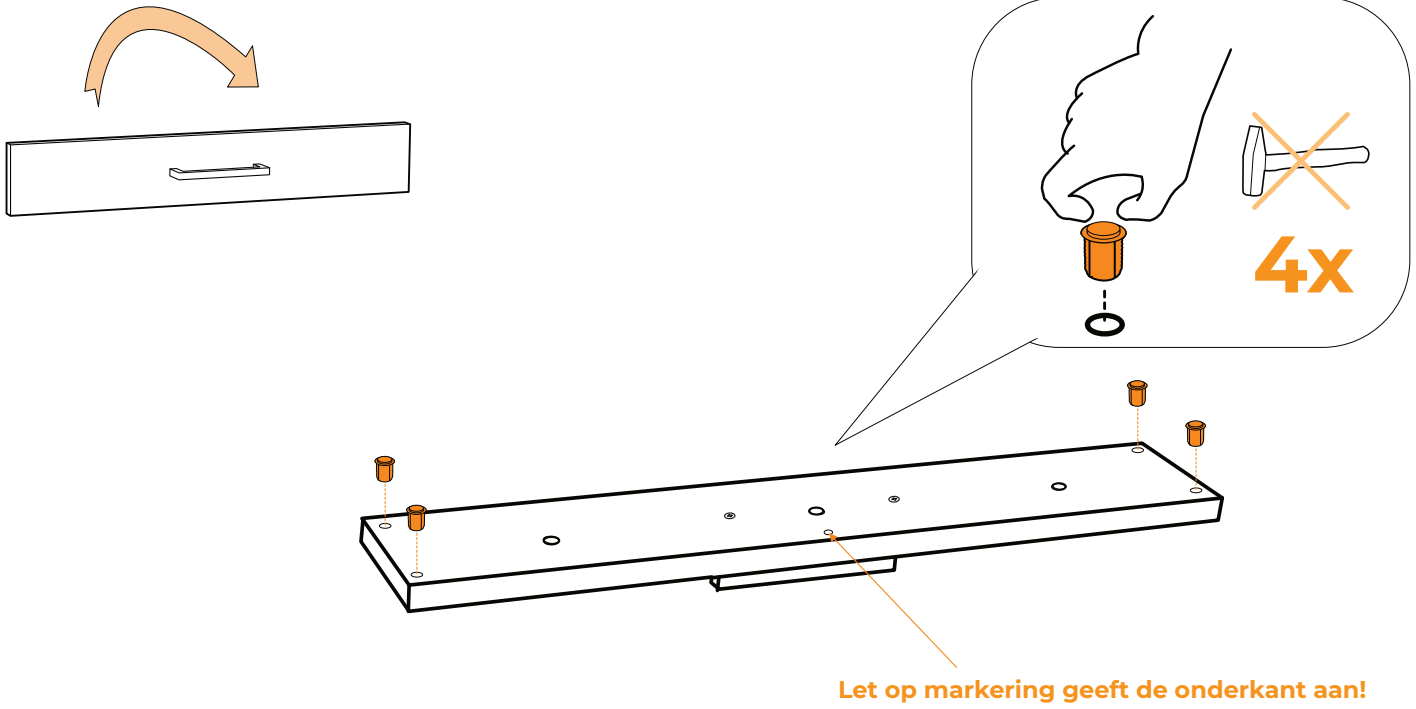
- BEVESTIG AAN EEN STEVIGE WAND!

22

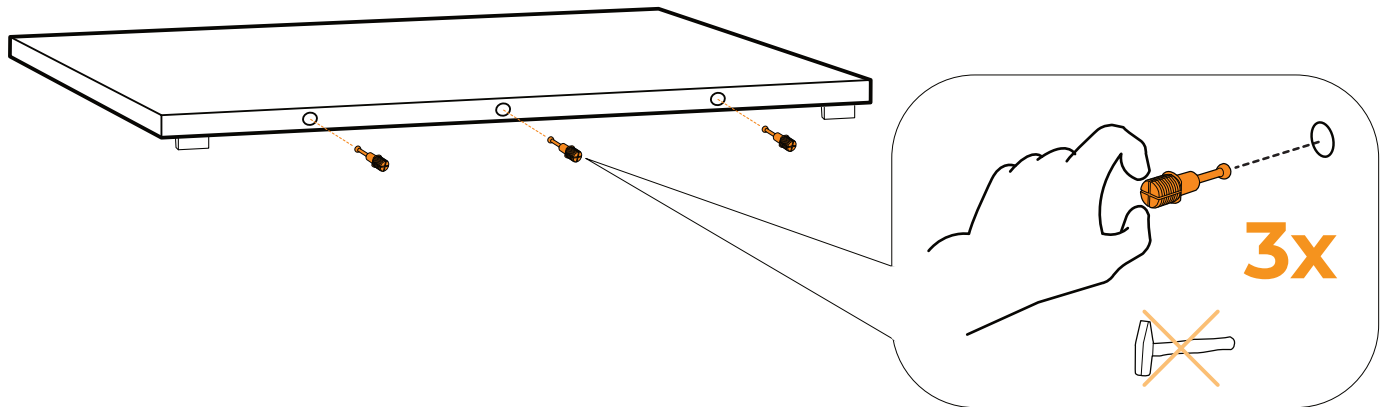


- Schroeven mogen niet uitsteken aan de binnenkant!

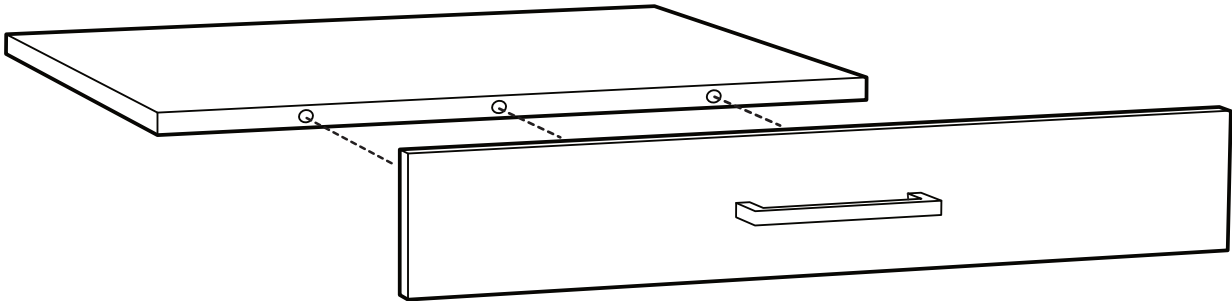
23



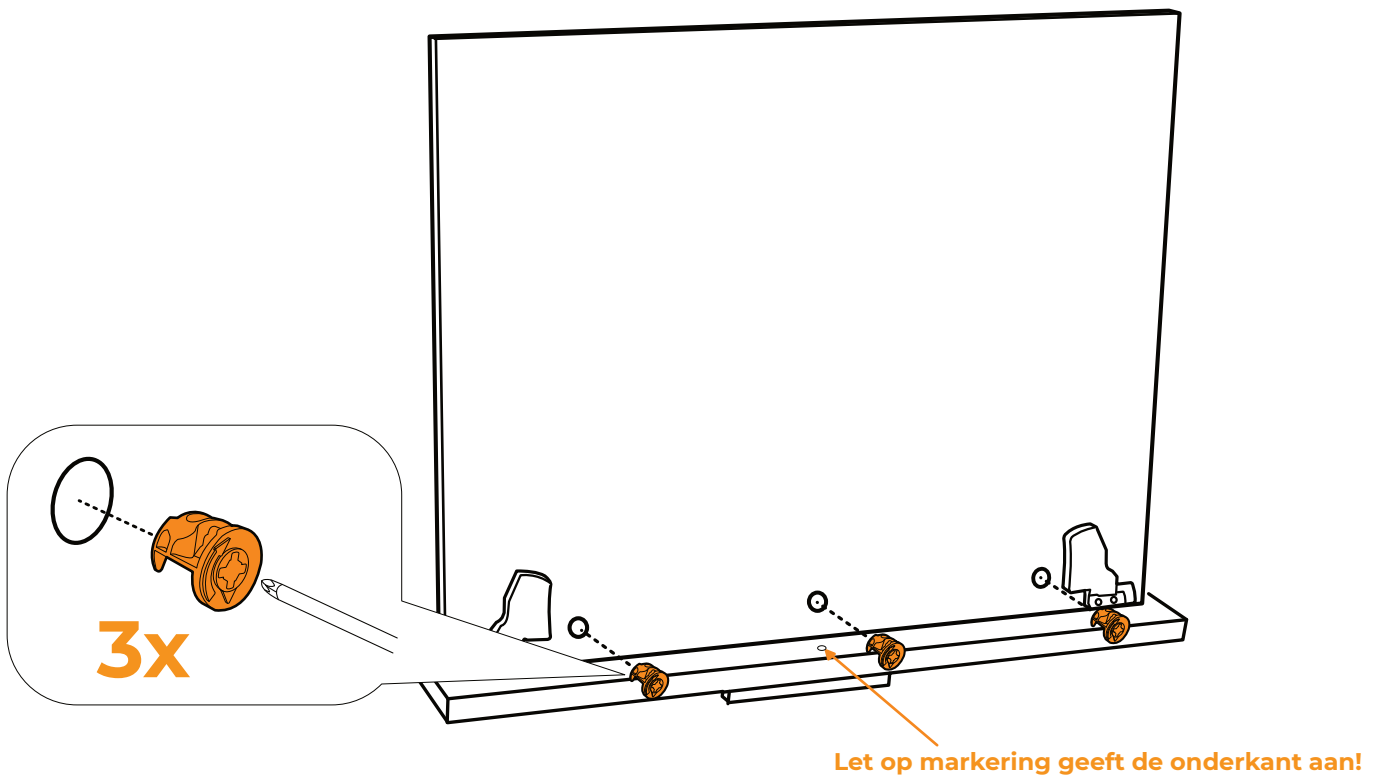
24



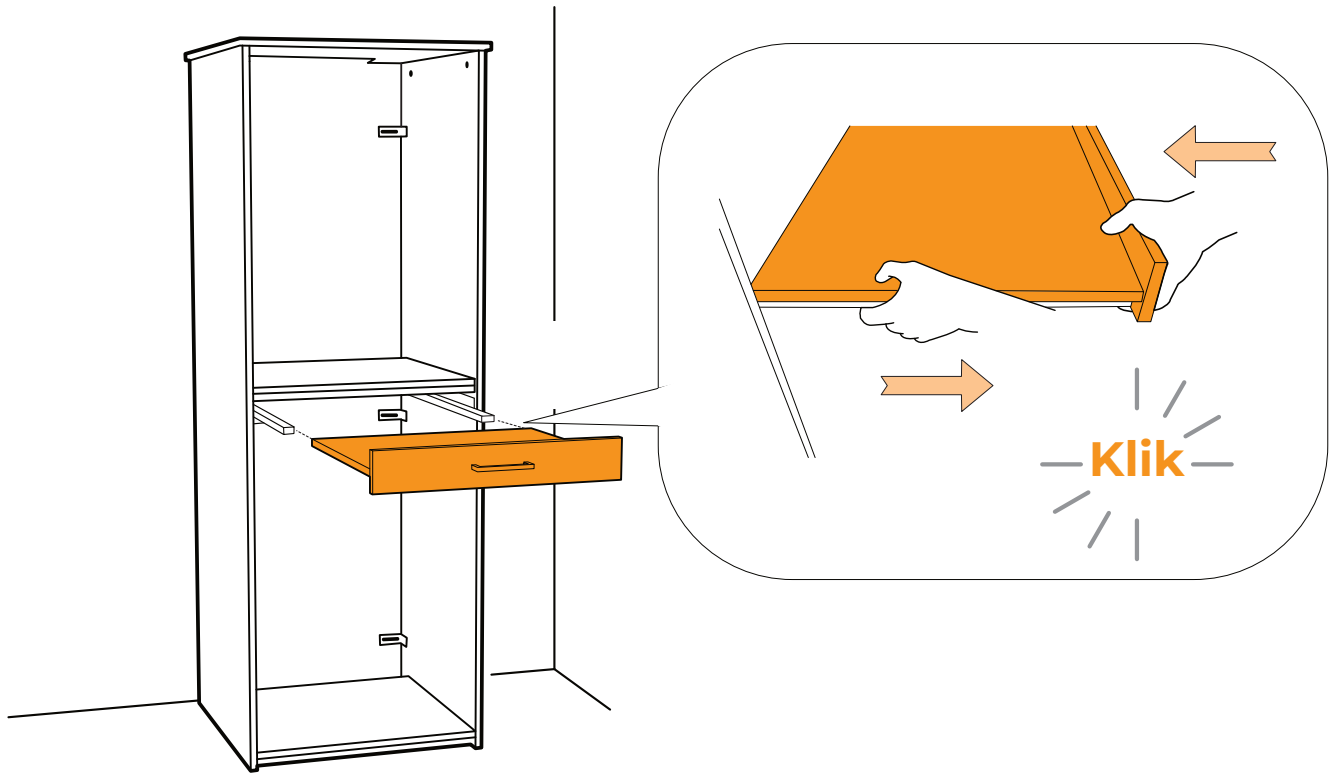
25



26



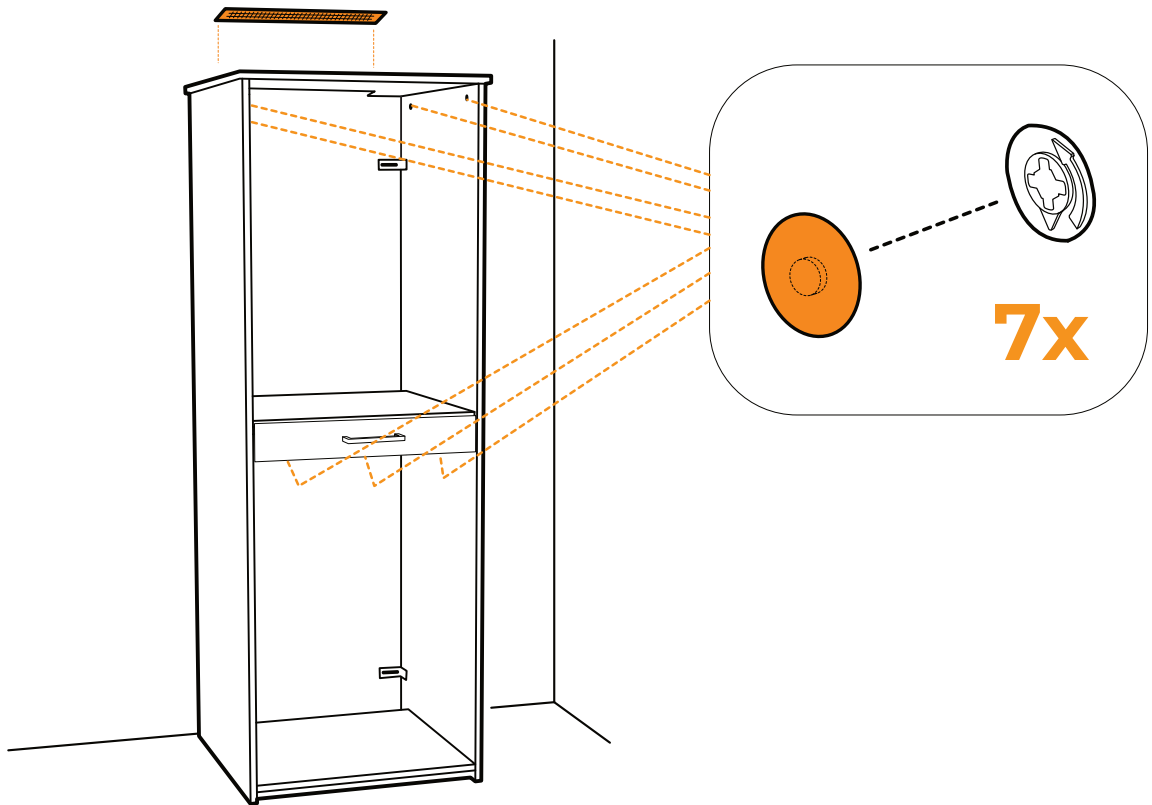
27



28



29



30 bijna klaar...

- Stel uw machines waterpas op een vlakke ondergrond
- Verwijder voor het plaatsen van de machines de lade
- Plaats uw wasmachine onderin en de droger bovenin
- Voor meer informatie over het aansluiten van uw apparatuur, raadpleeg de handleiding van uw was- en droogmachine

Klaar!



**Schenk een
kop koffie in,
die heb je verdiend!**

Deel een foto van je nieuwe kast en je
ervaring op Instagram met



#wasmachinekast.nl



wasmachinekast.nl

BY DEKKERS - FRANSEN