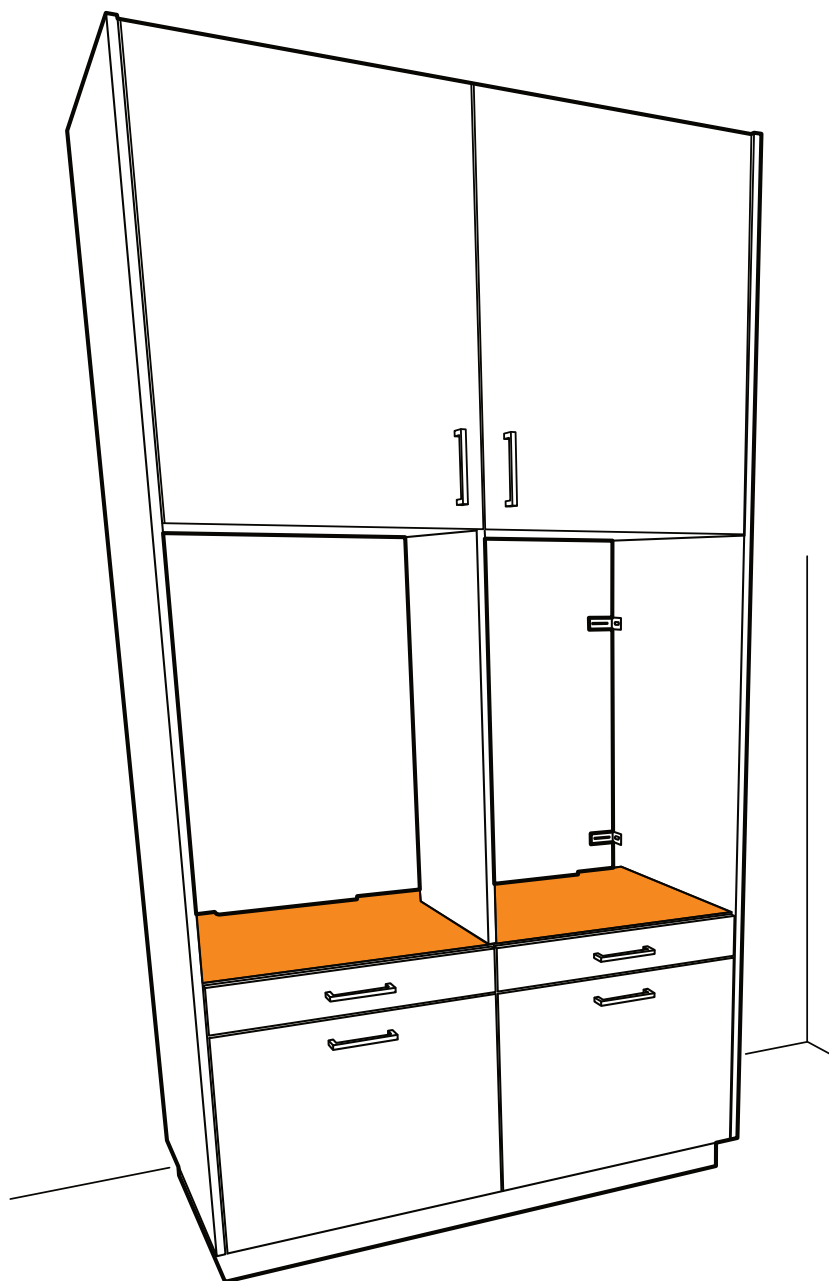


montagehandleiding

straight



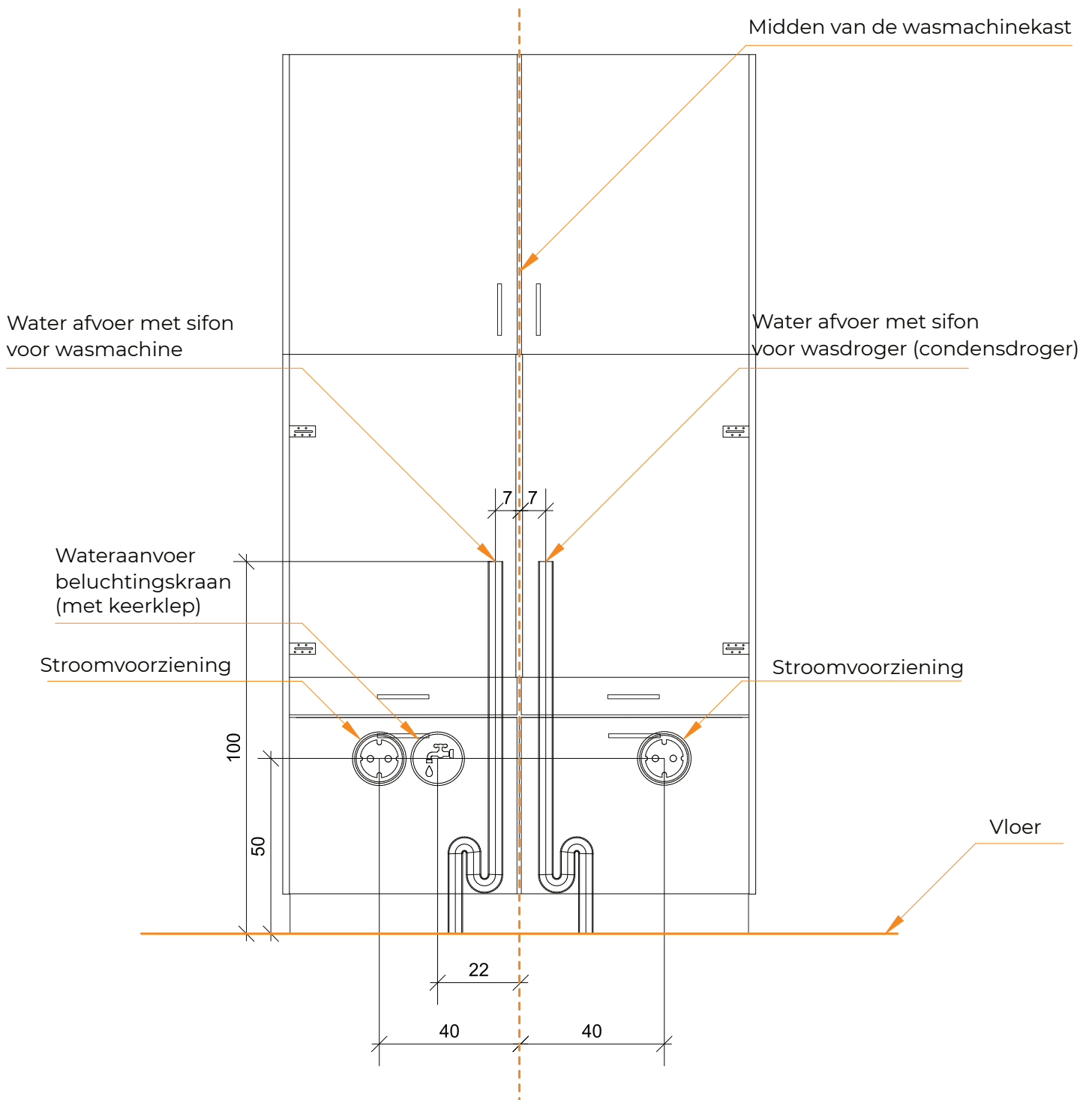
wasmachinekast.nl

BY DEKKERS - FRANSEN

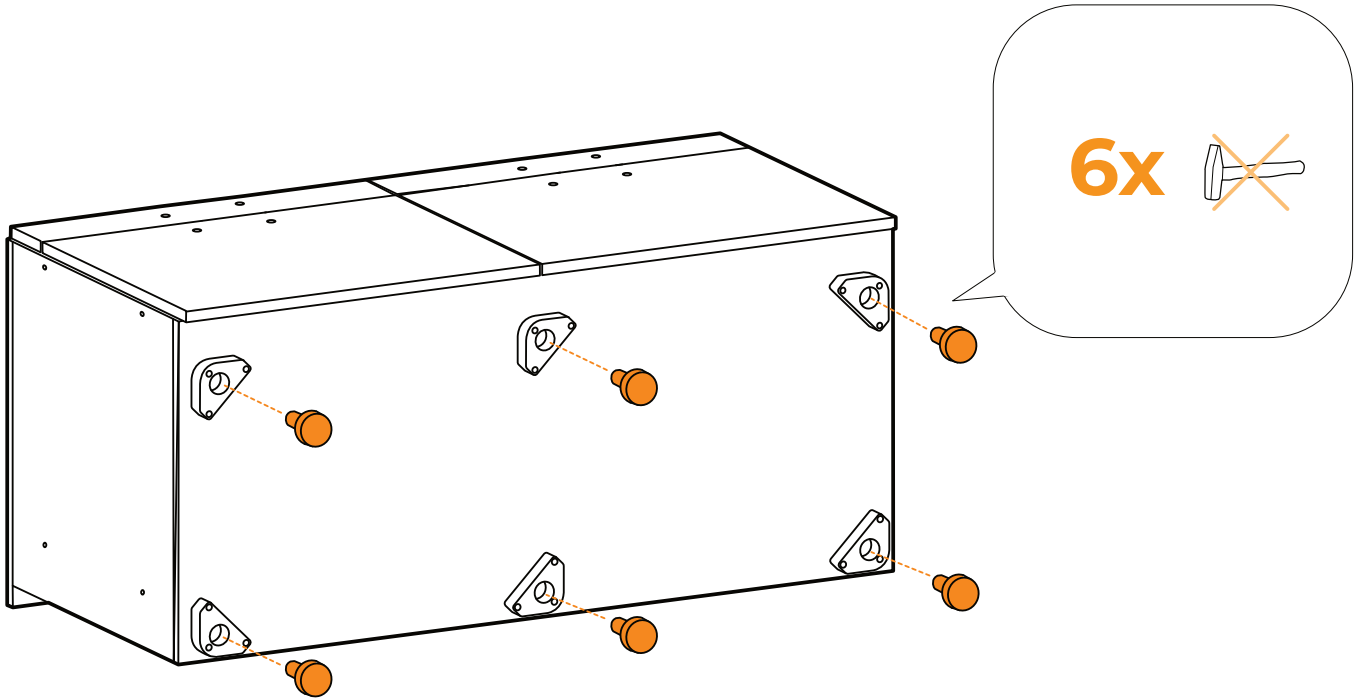
Installatie voorschrift leidingwerk

Graag het leidingwerk voorbereiden volgens onderstaand schema.

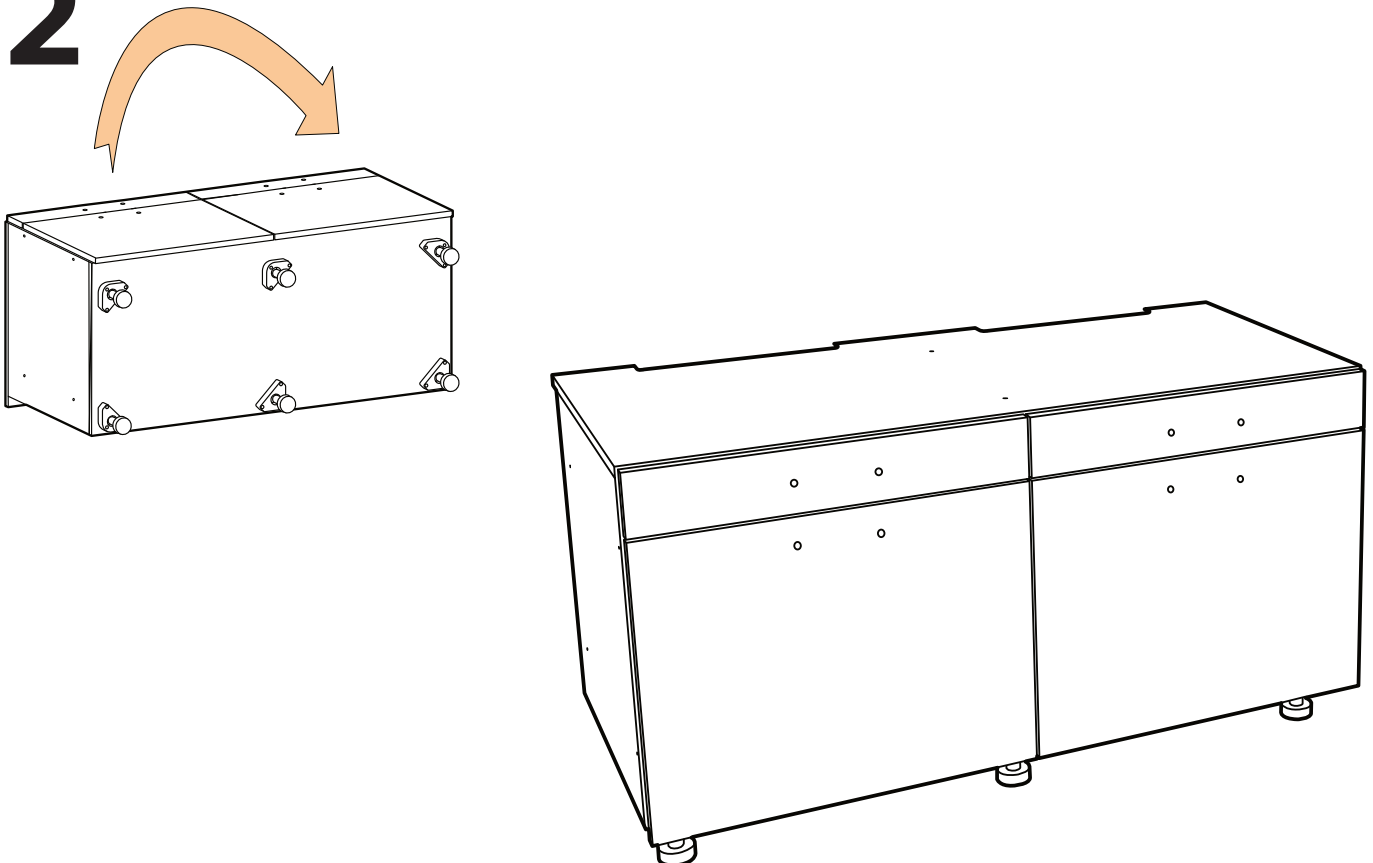
- Alle maten worden gemeten vanuit het midden van de kast (oranje stippellijn).
- Let op dat de leidingen niet verder dan **5 cm** van de muur naar voren komen.
- Alle maten in centimeters.



1



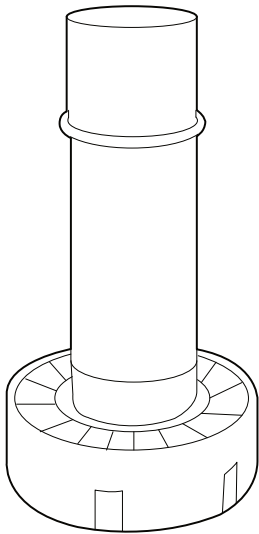
2



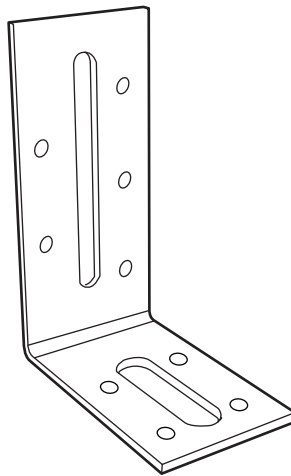
Vorbereidingsinstructies

- Gebruik tijdens de montage een deken als ondergrond om krassen te voorkomen.

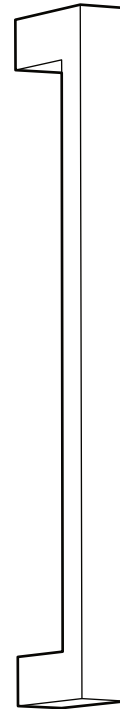
Bevestigingsmaterialen



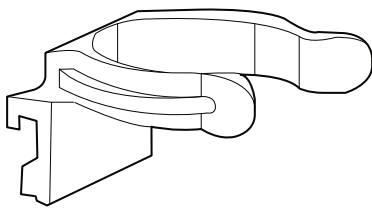
6x



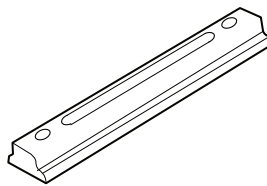
6x



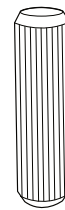
6x



5x



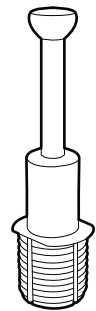
5x



4x



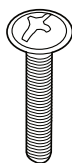
8x



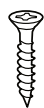
8x



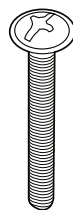
12x
Type A



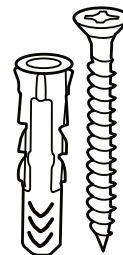
20x
Type B



10x
Type C



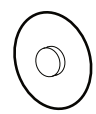
12x
Type D



6x
Type E



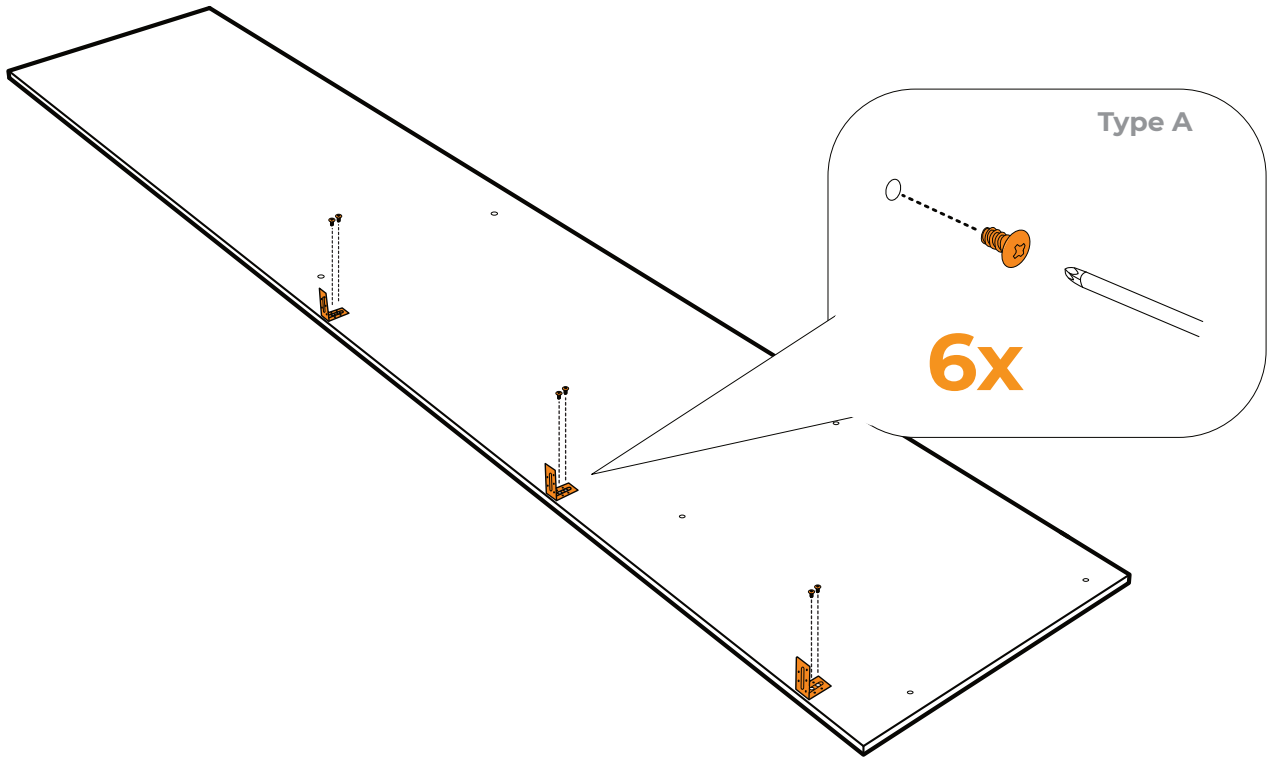
16x



8x

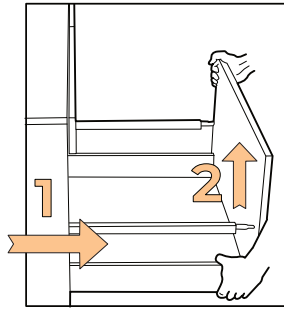
! 2x uitvoeren: 1x links, 1x rechts

3

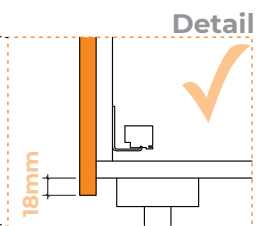
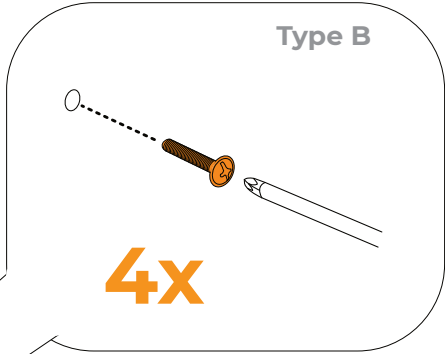
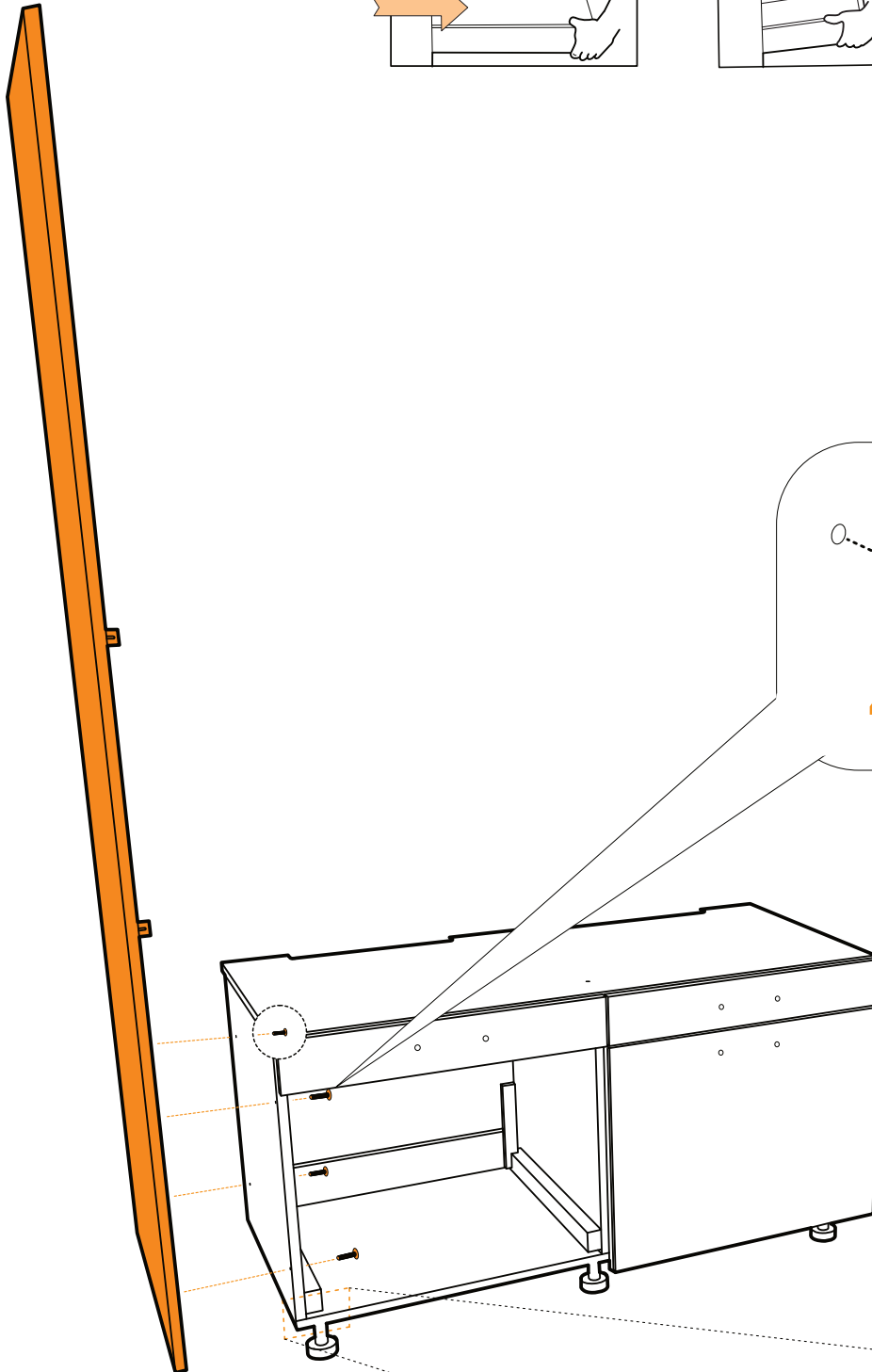
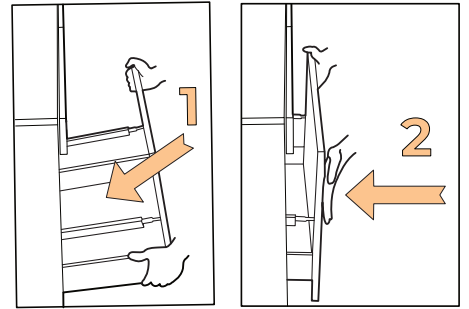


4

Lade verwijderen

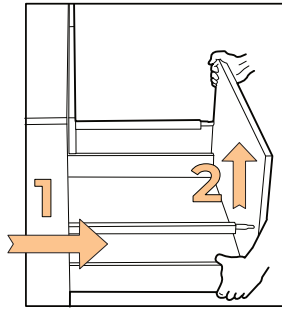


Lade terugplaatsen

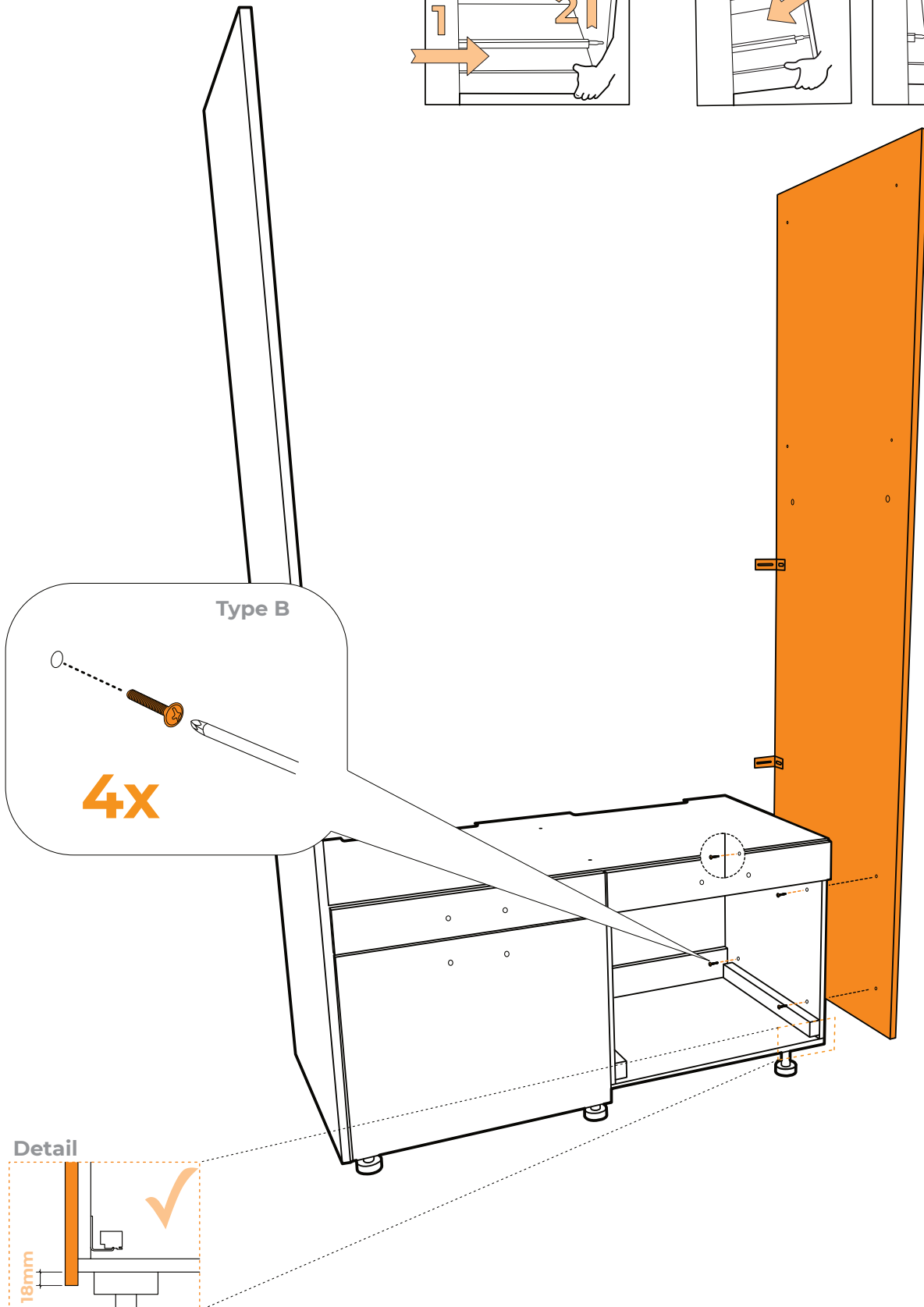
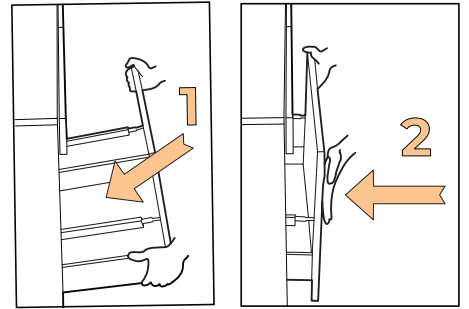


5

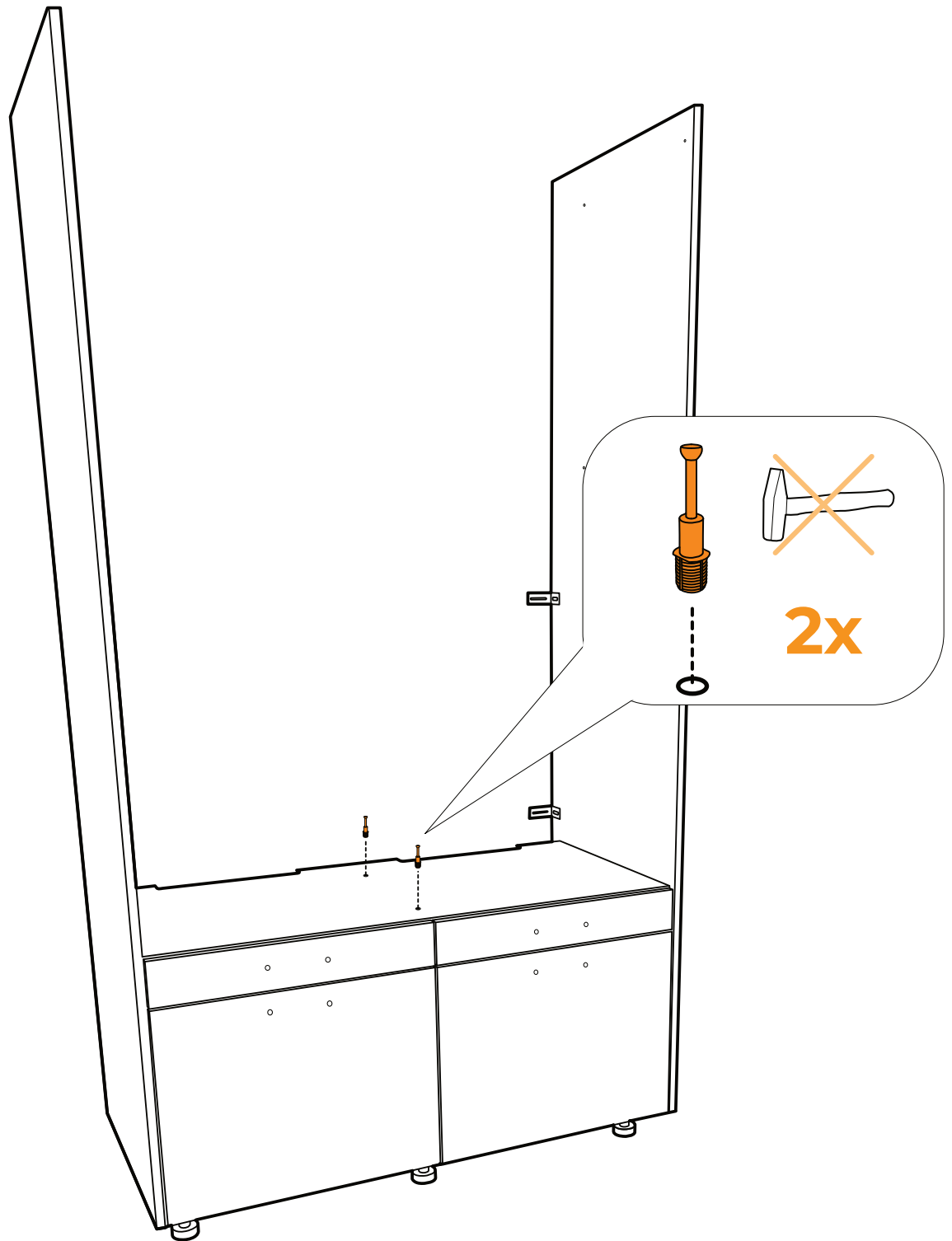
Lade verwijderen



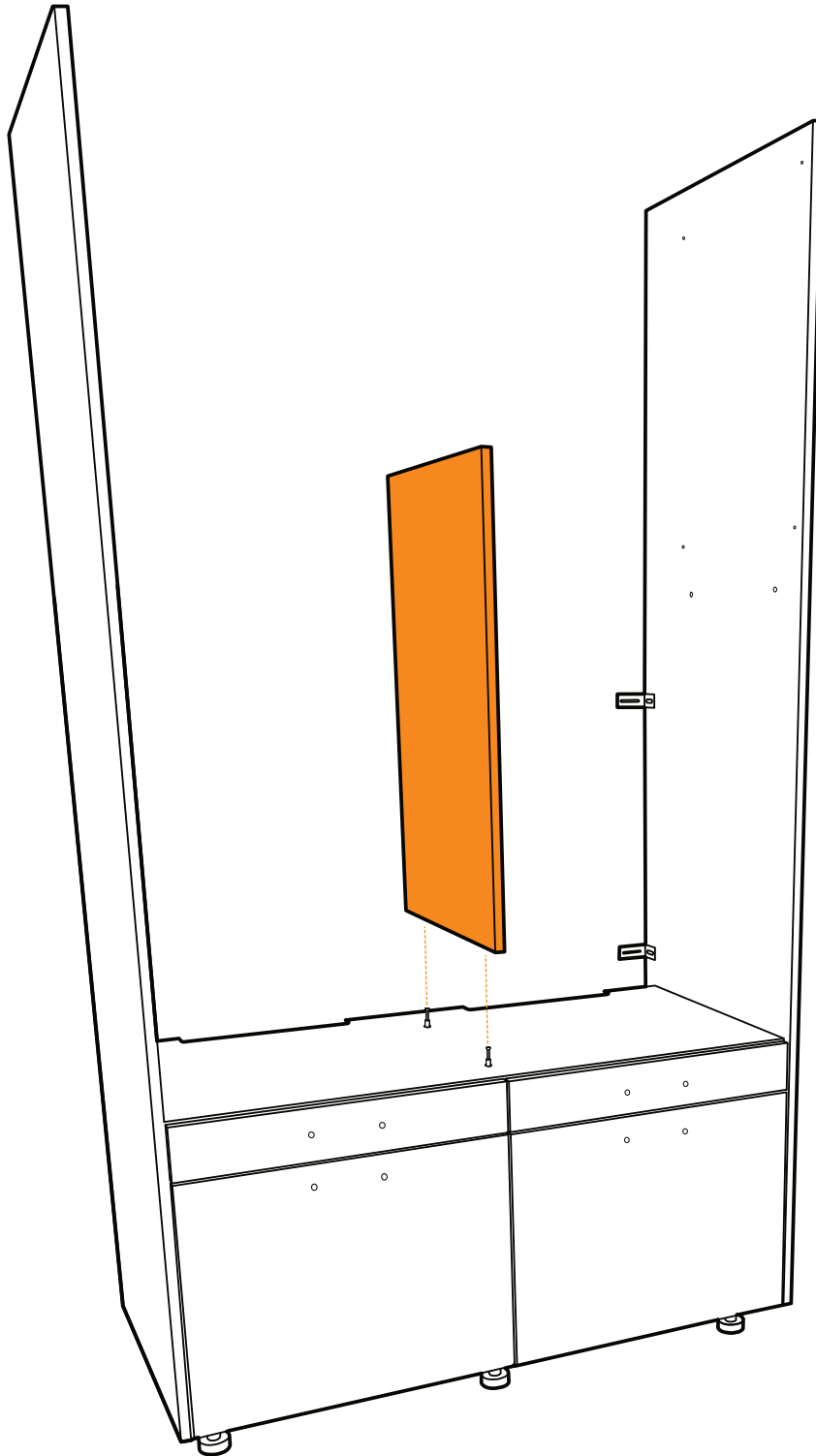
Lade terugplaatsen



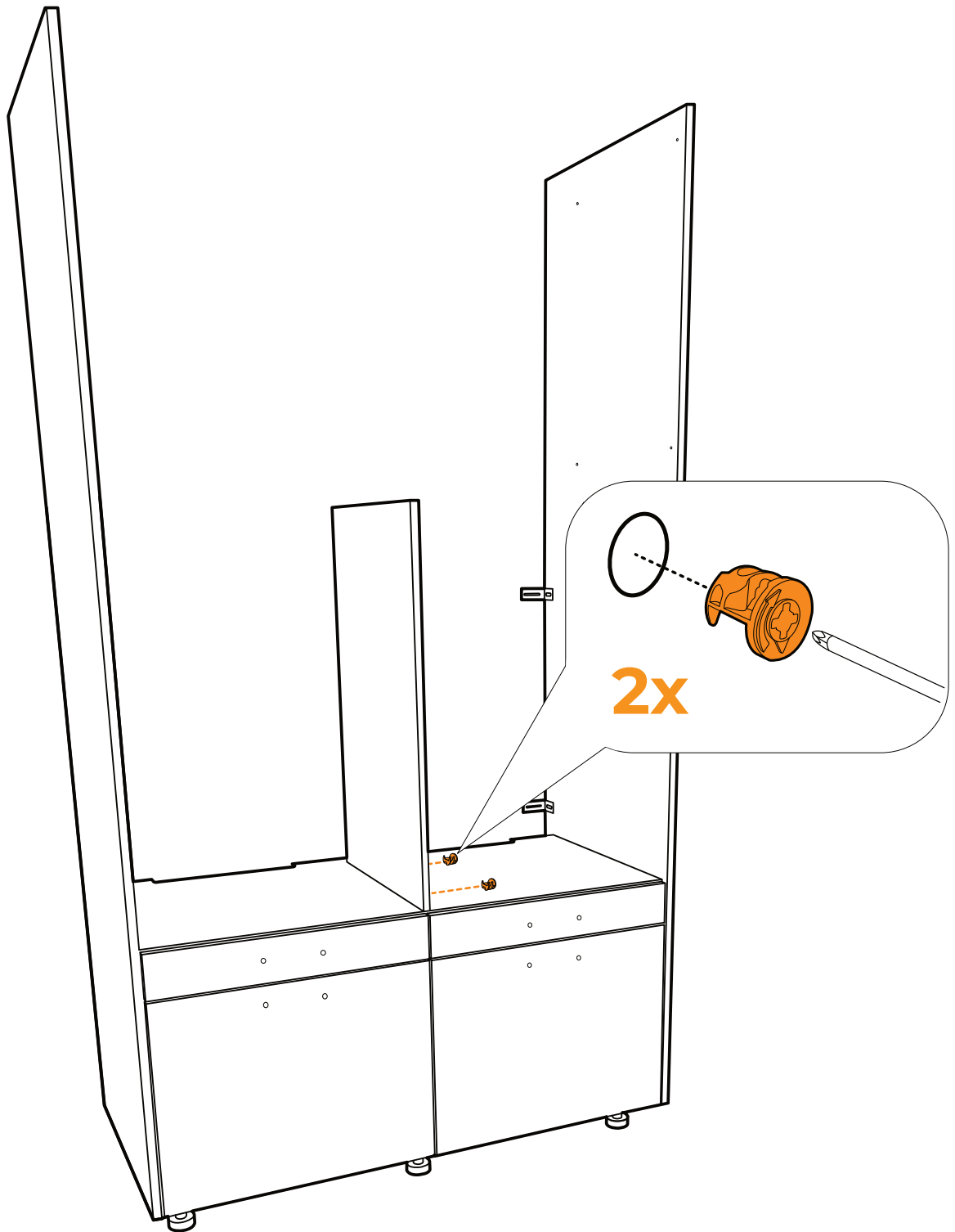
6



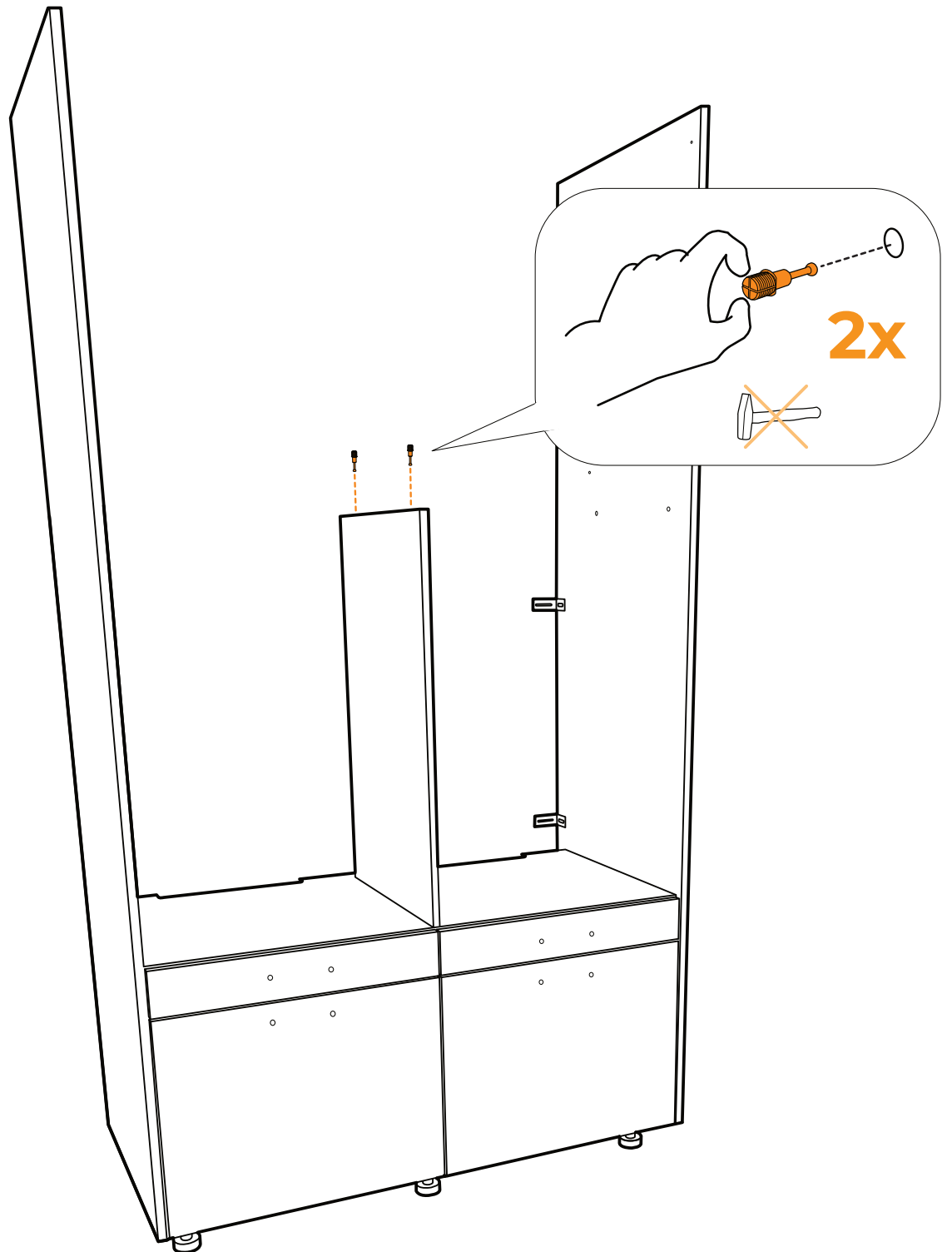
7



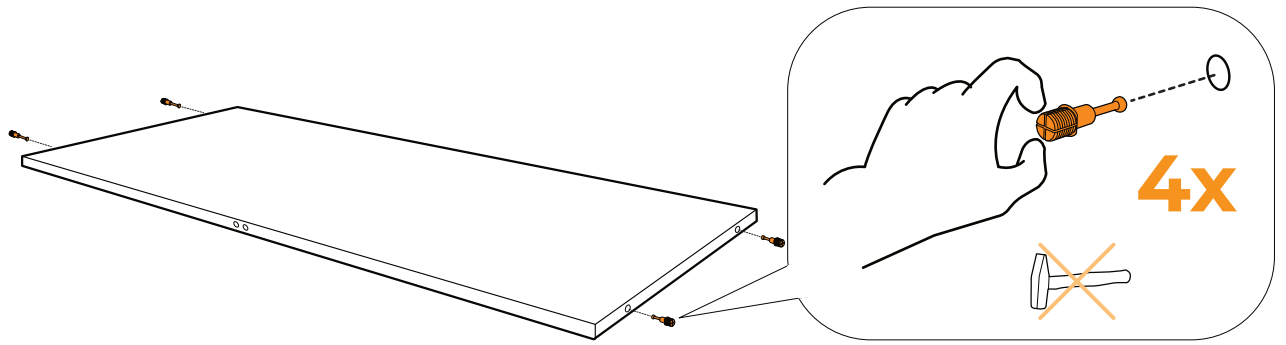
8



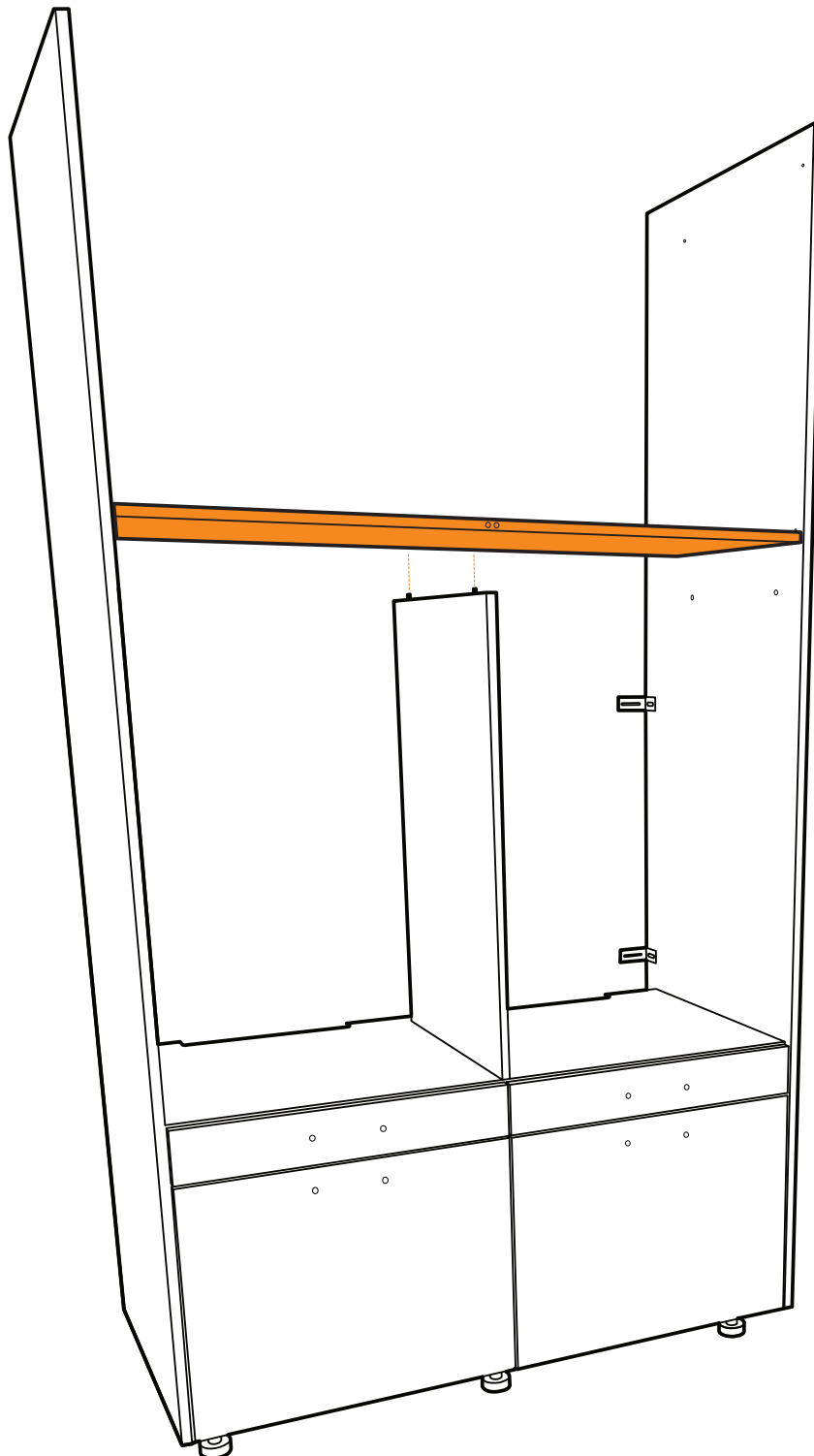
9



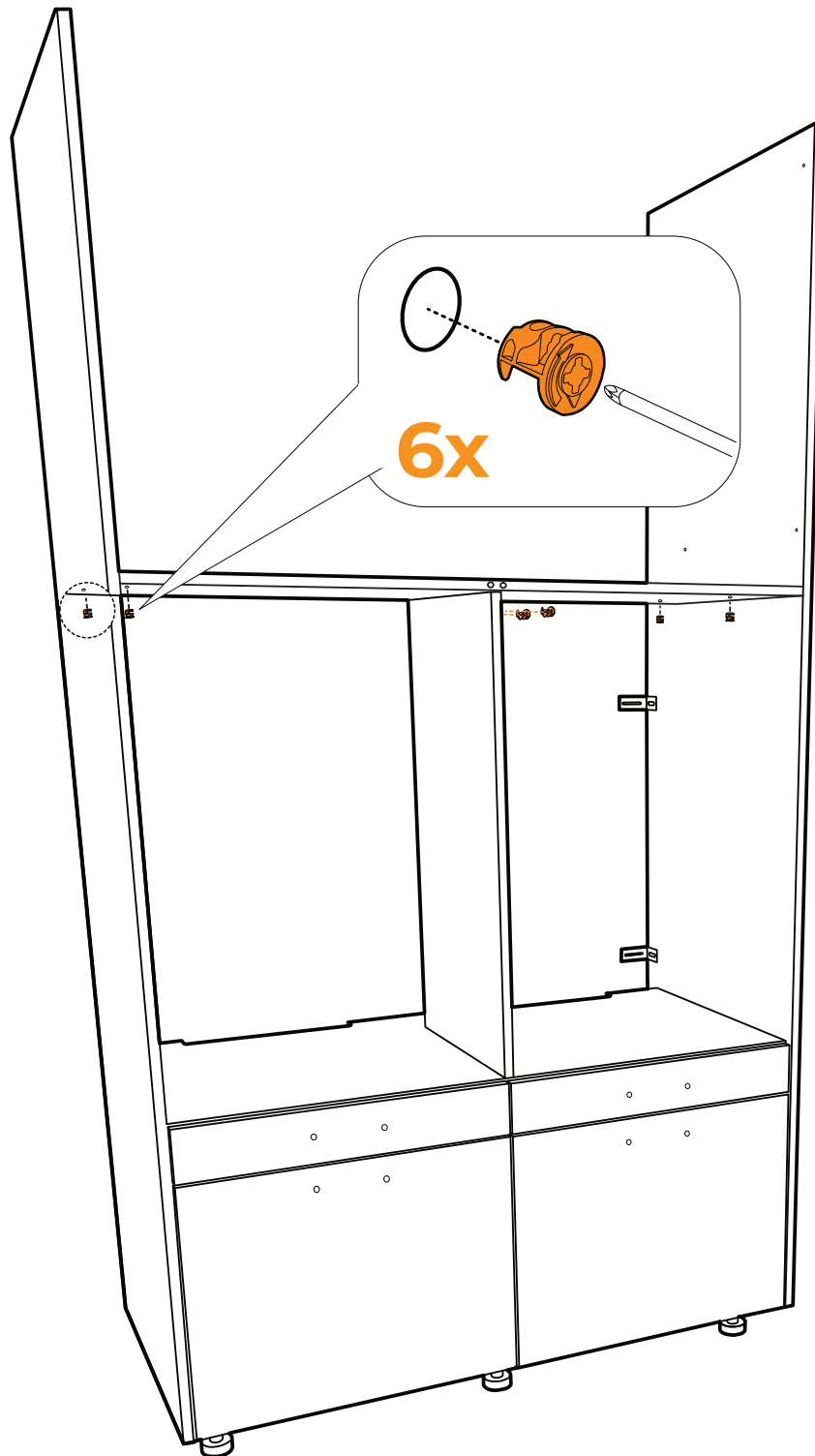
10



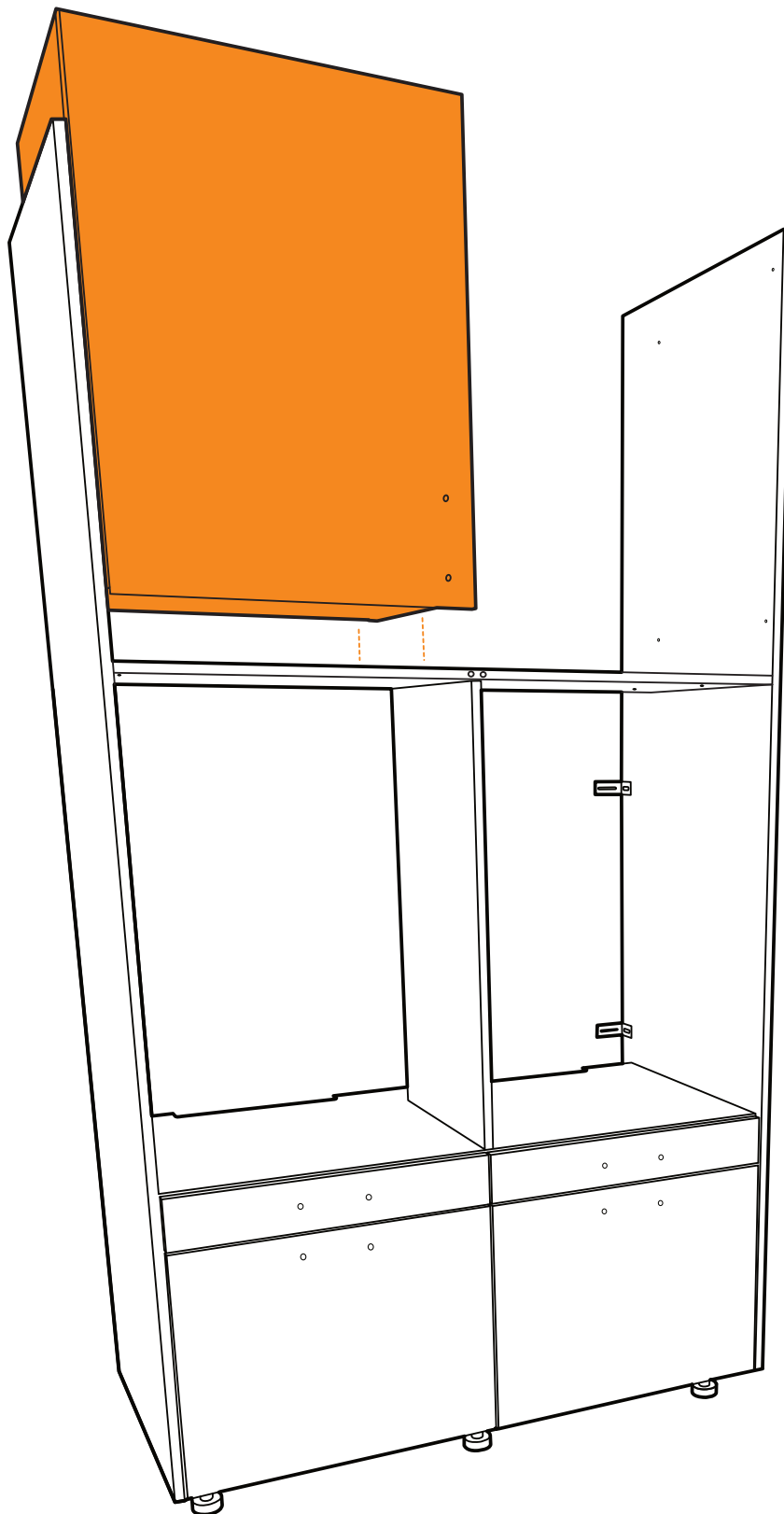
11

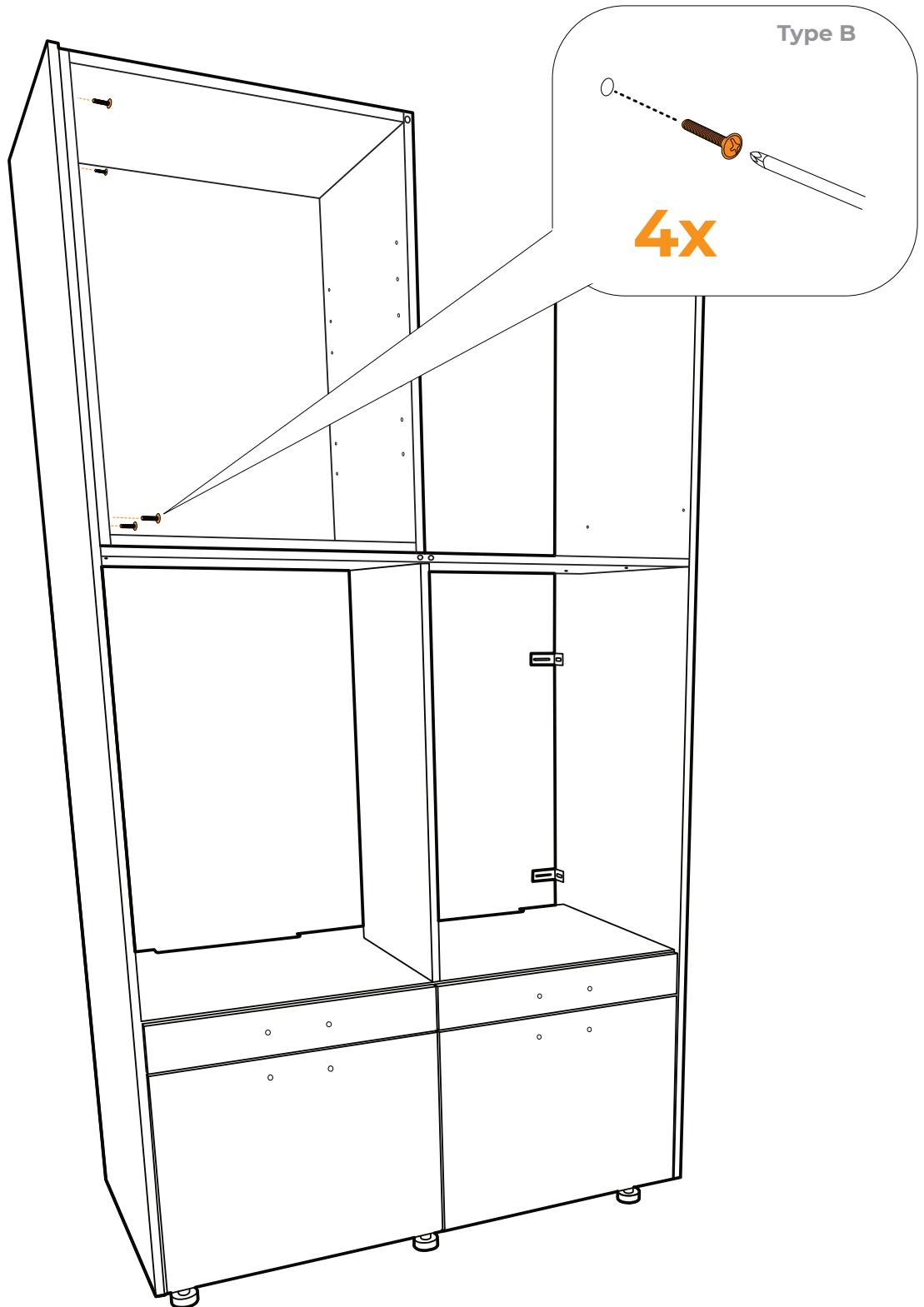


12

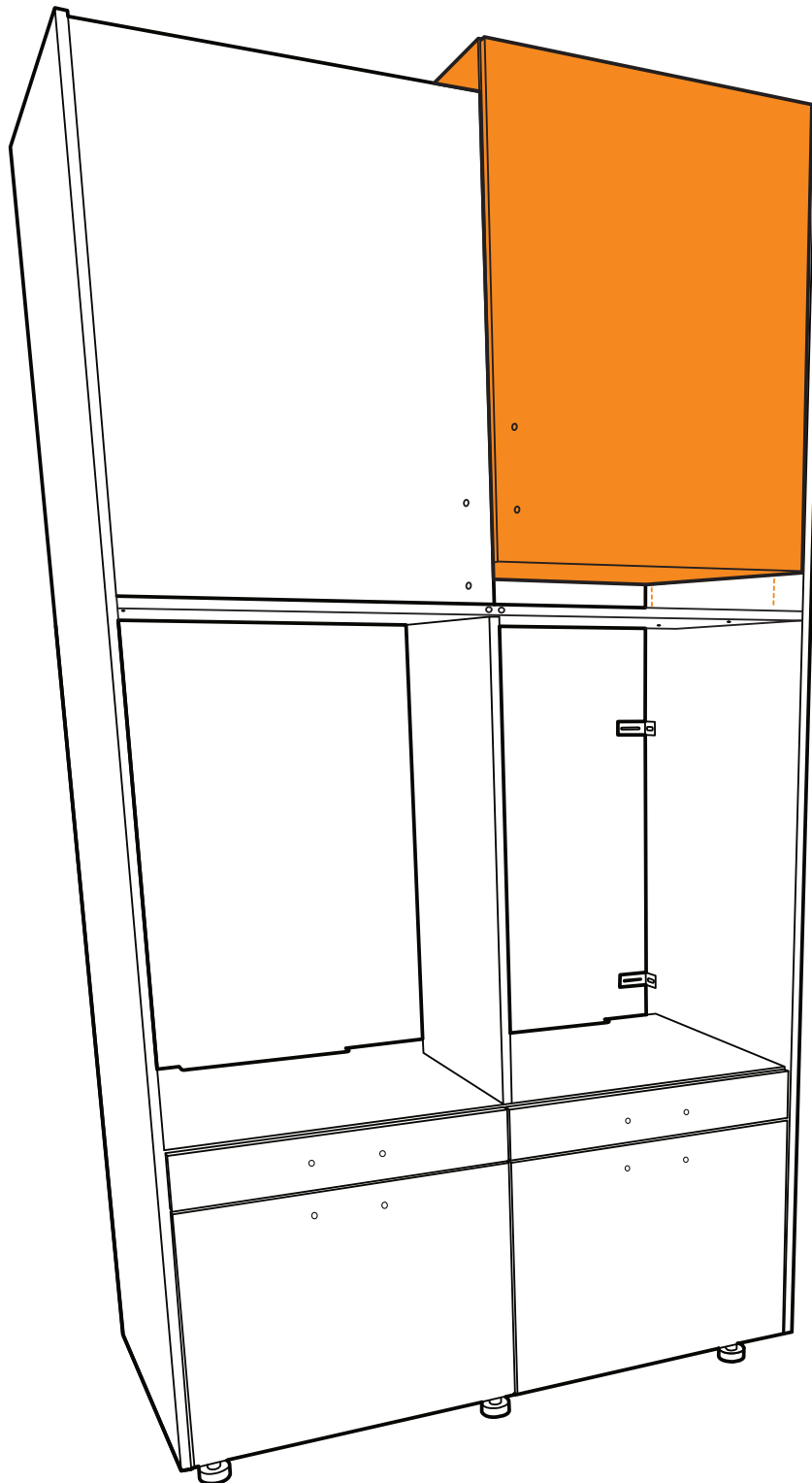


13

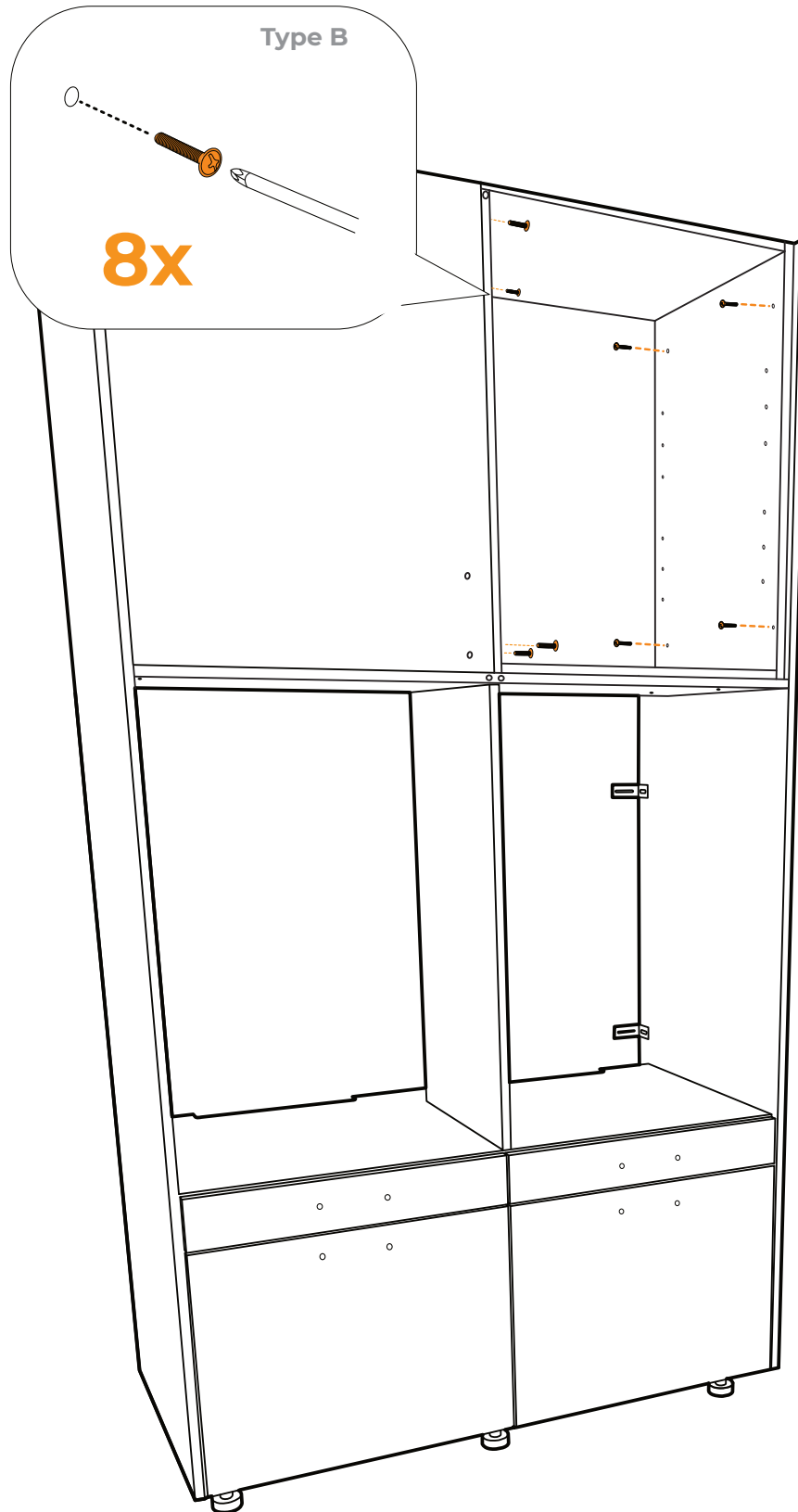




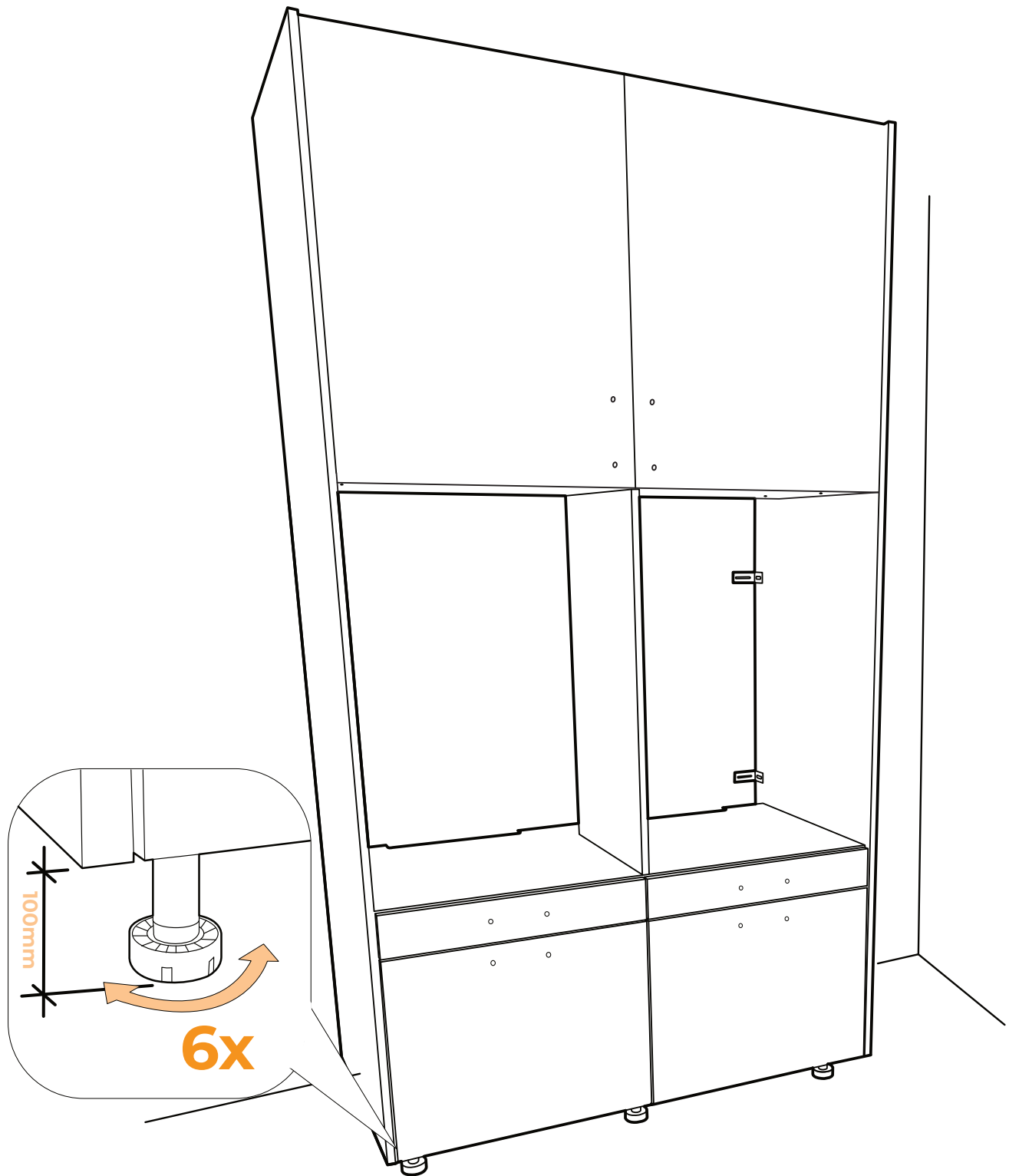
15



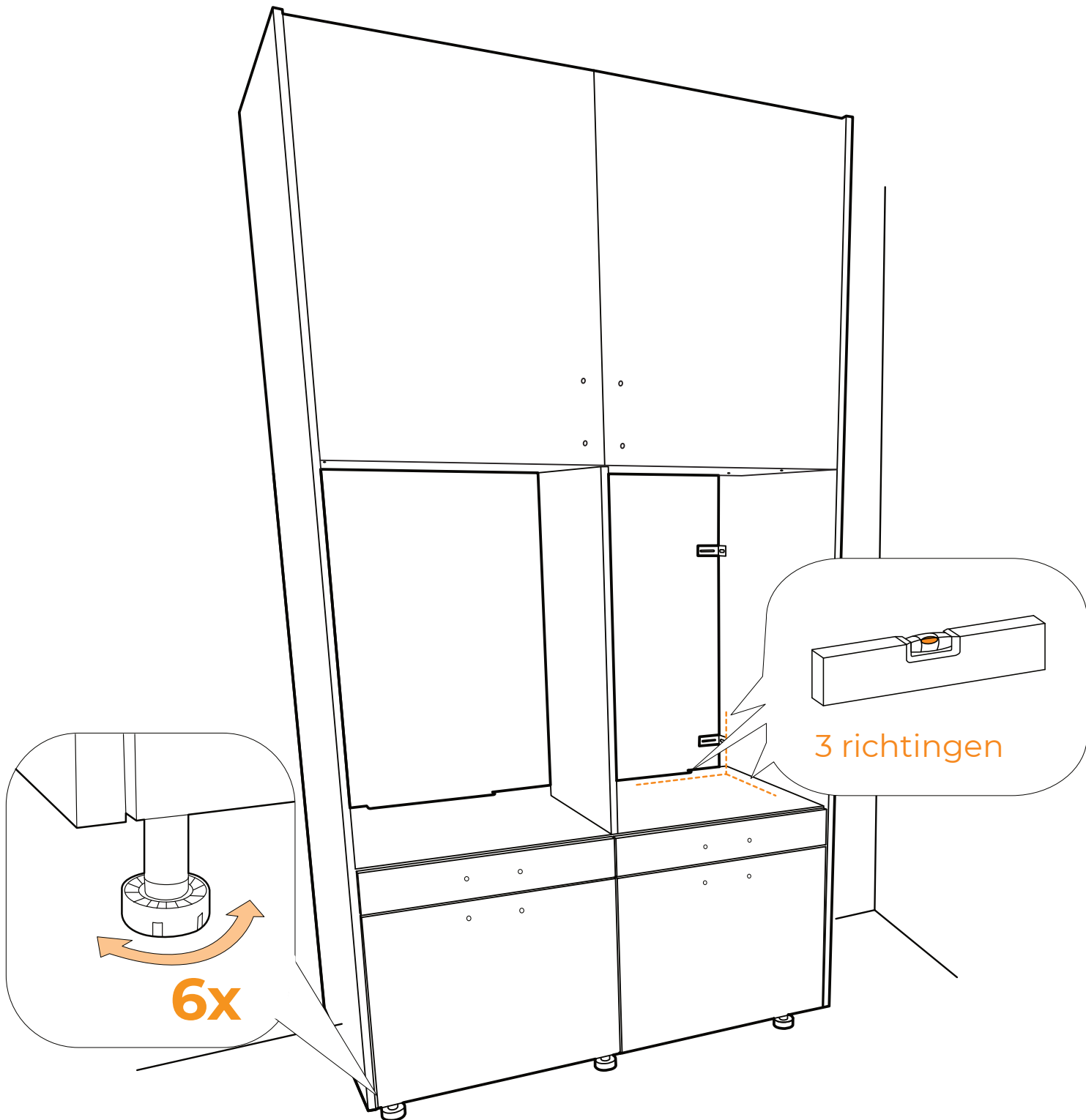
16



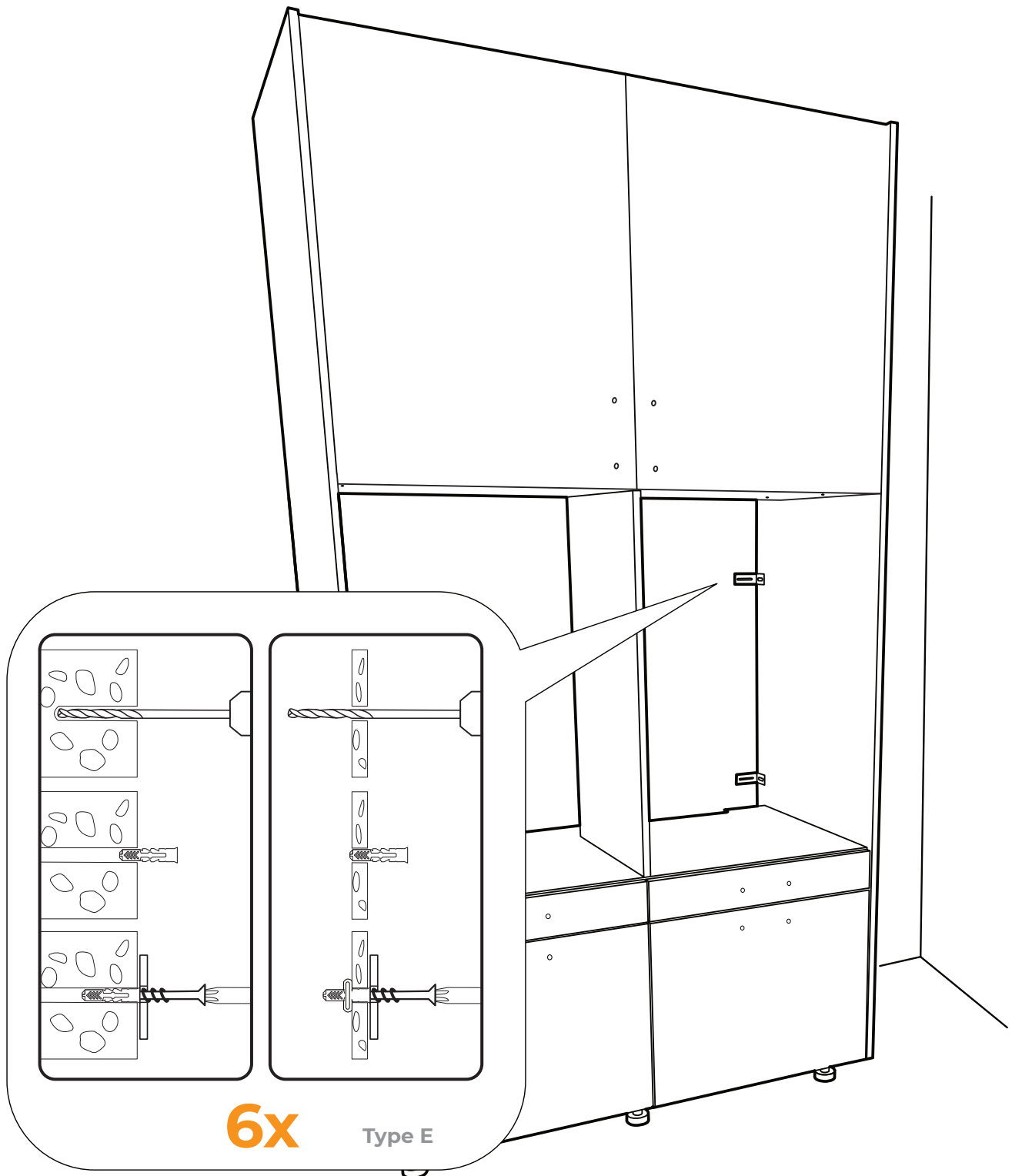
17



18

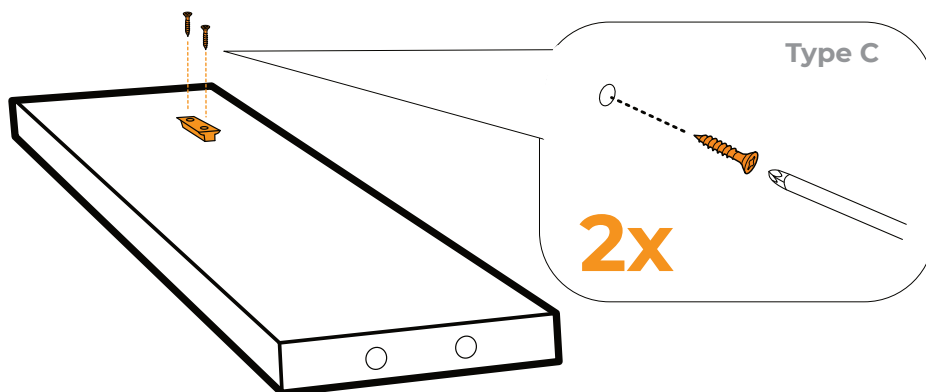


19

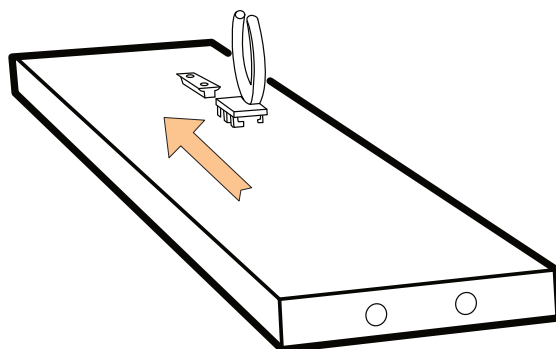


! 2x uitvoeren: 1x links, 1x rechts

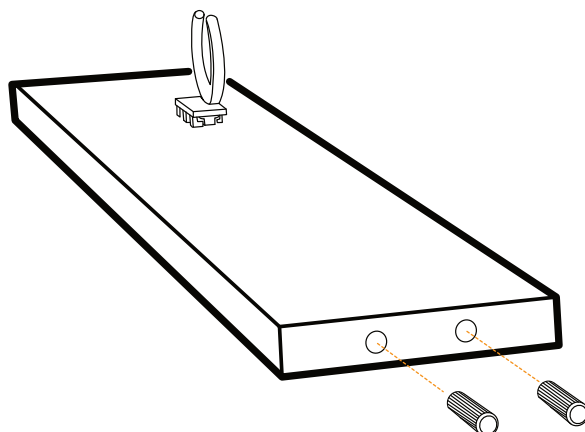
20



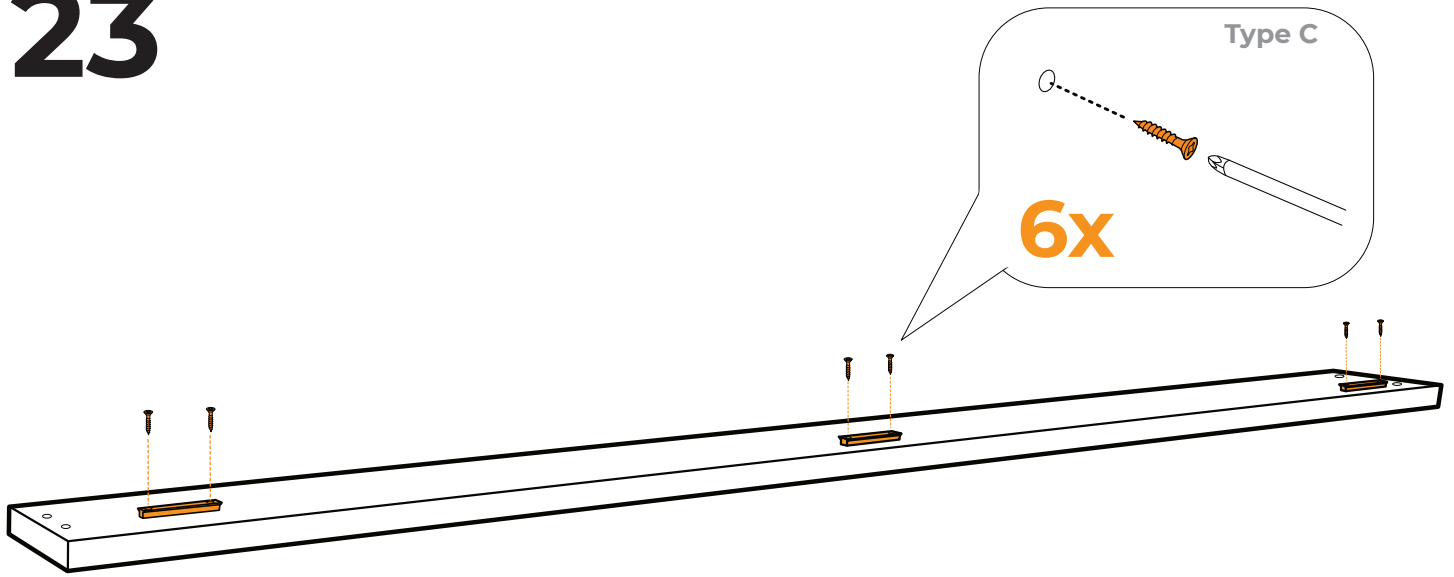
21



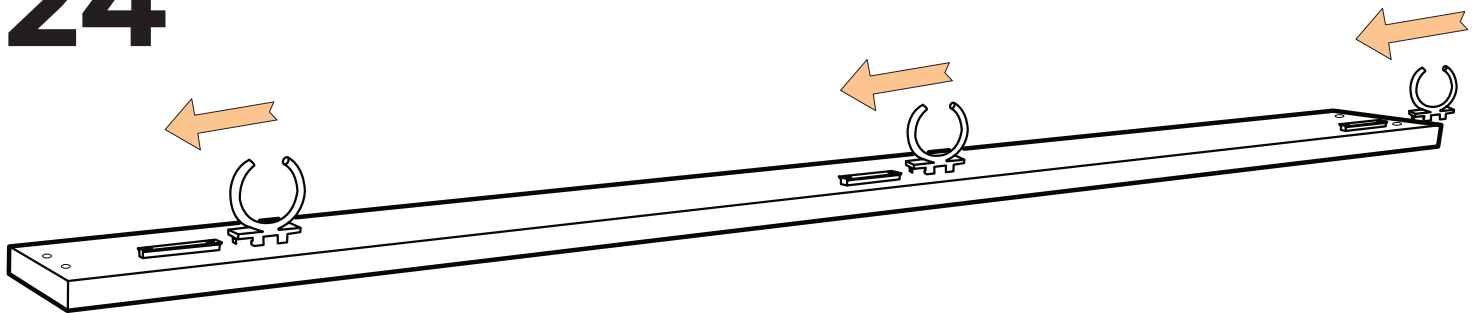
22



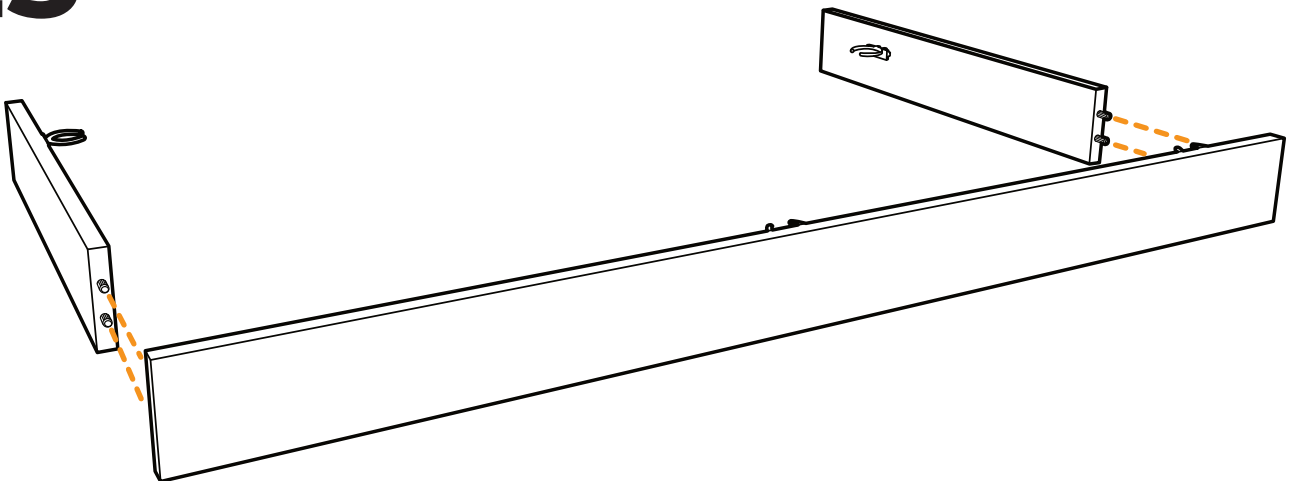
23



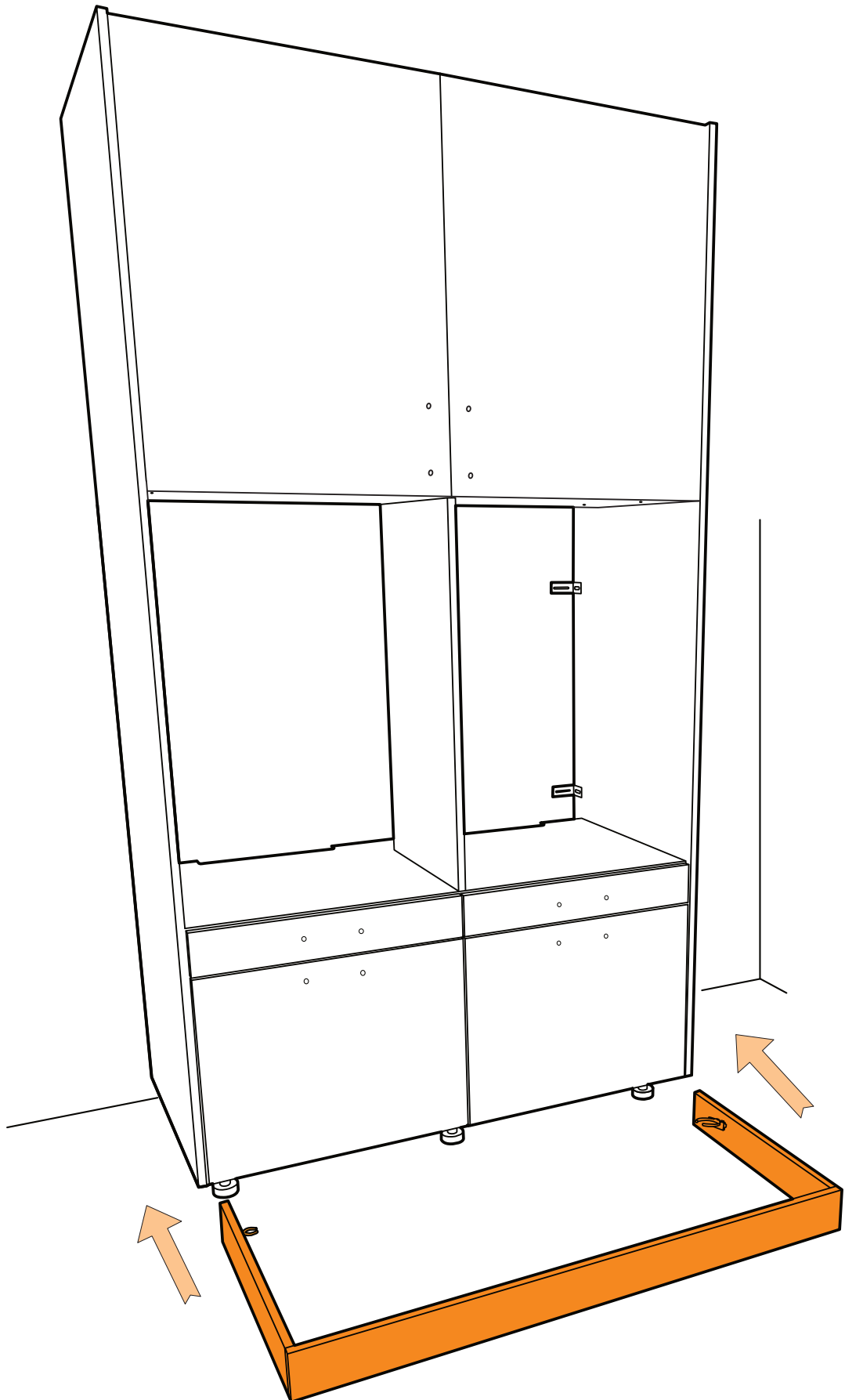
24



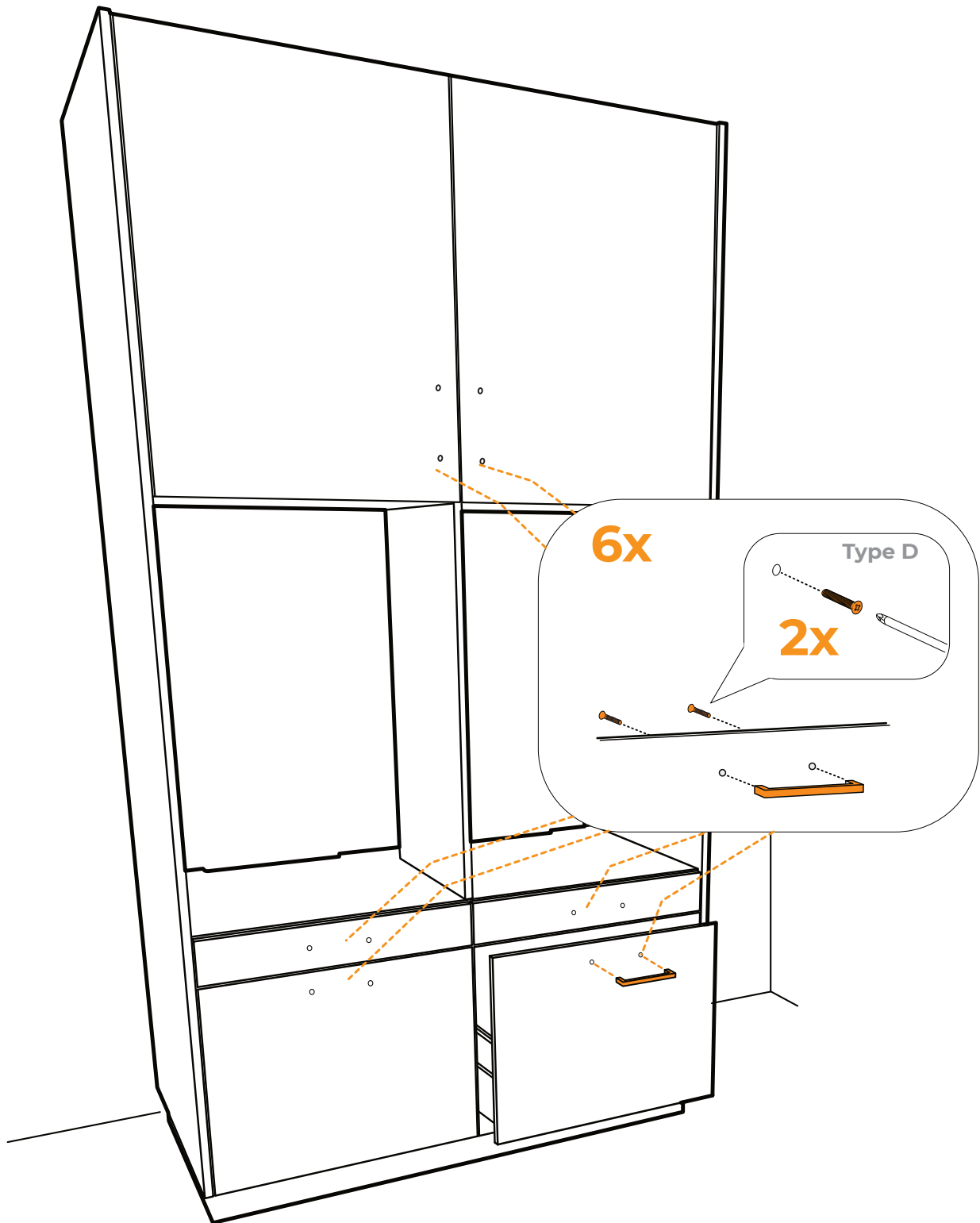
25



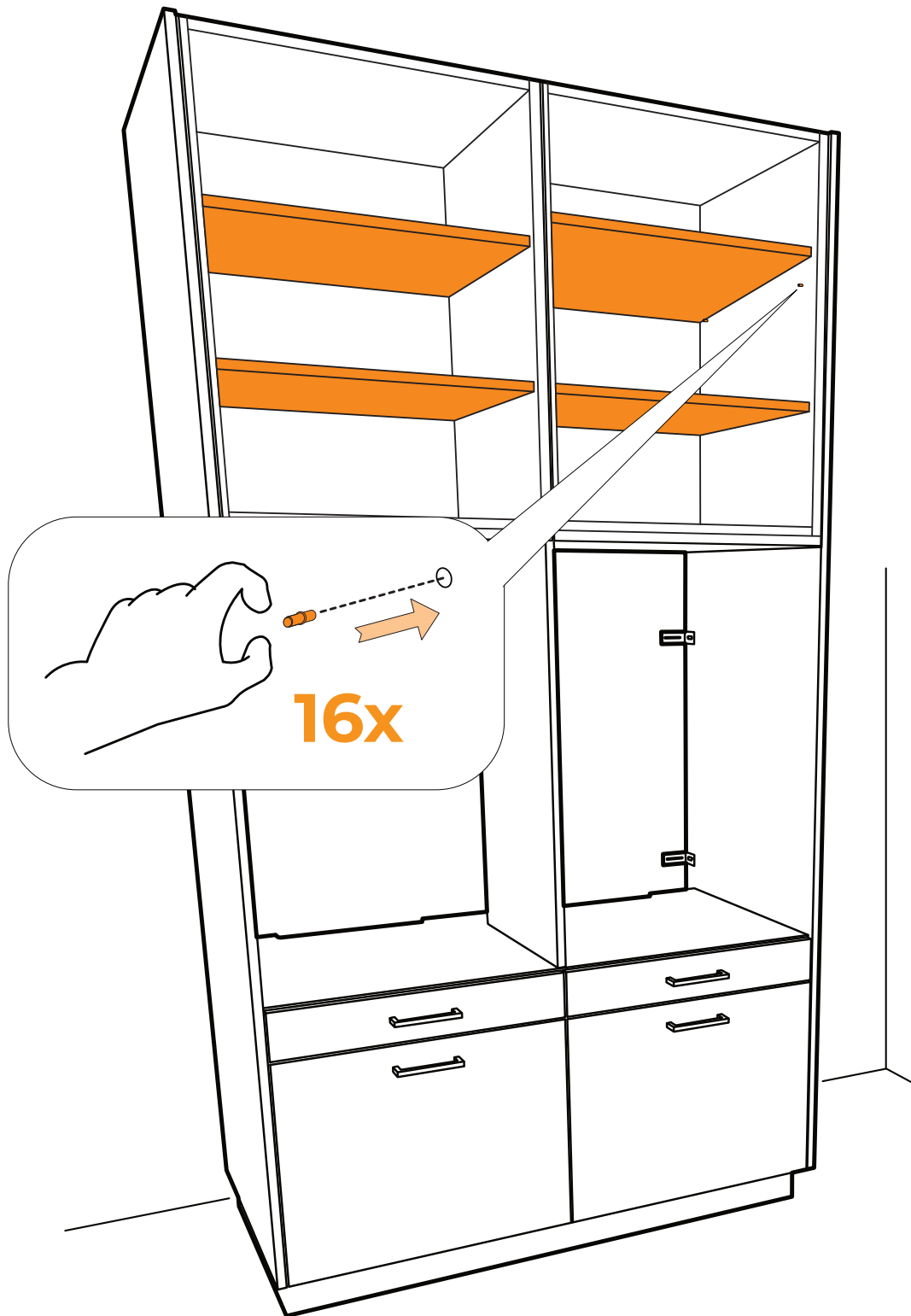
26



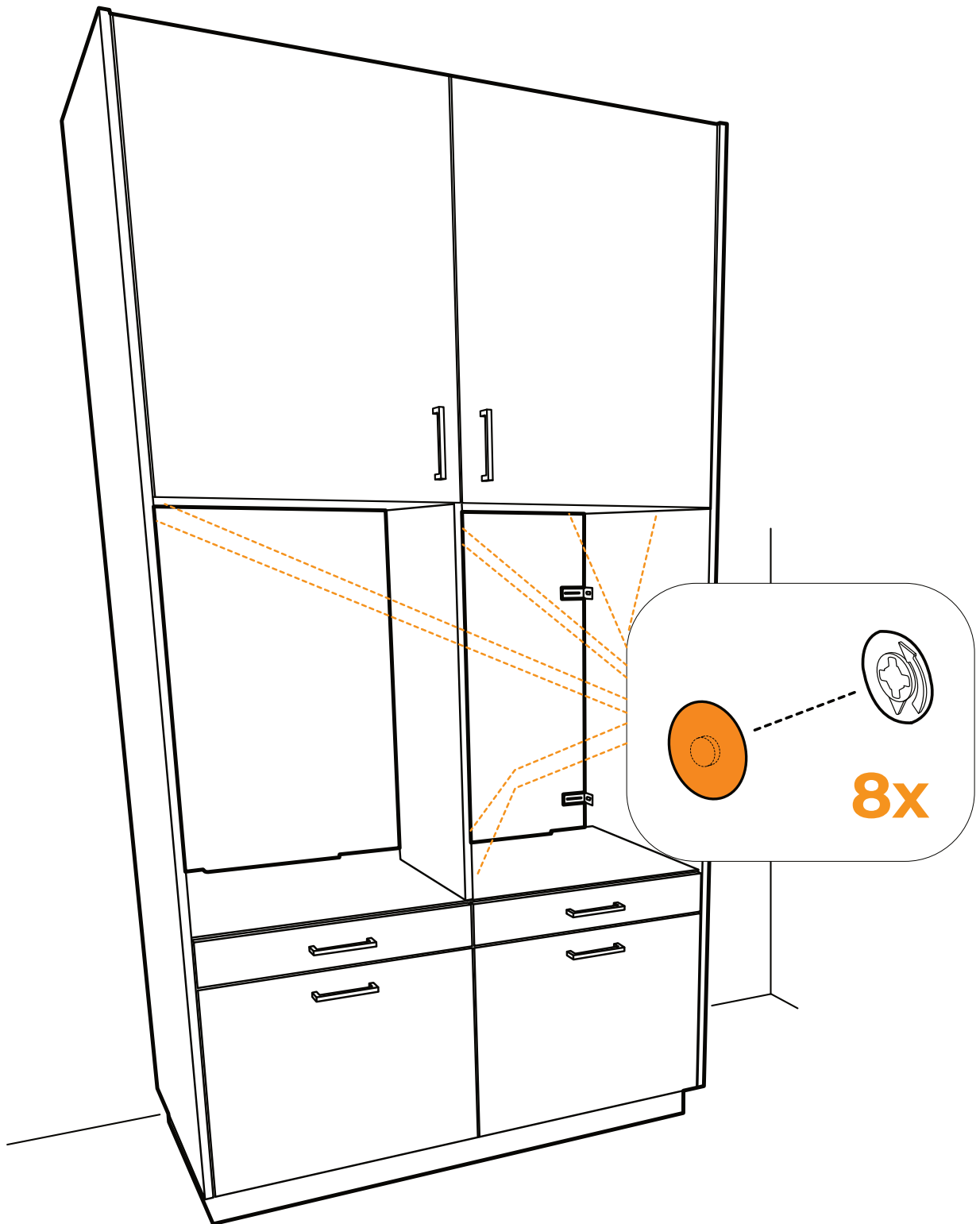
27



28



29



30 bijna klaar...

- Stel uw machines waterpas op een vlakke ondergrond
- Verwijder voor het plaatsen van de machines de lade
- Voor meer informatie over het aansluiten van uw apparatuur, raadpleeg de handleiding van uw was- en droogmachine

Klaar!



**Schenk een
kop koffie in,
die heb je verdiend!**

Deel een foto van je nieuwe kast en je
ervaring op Instagram met



#wasmachinekast.nl



wasmachinekast.nl

BY DEKKERS - FRANSEN