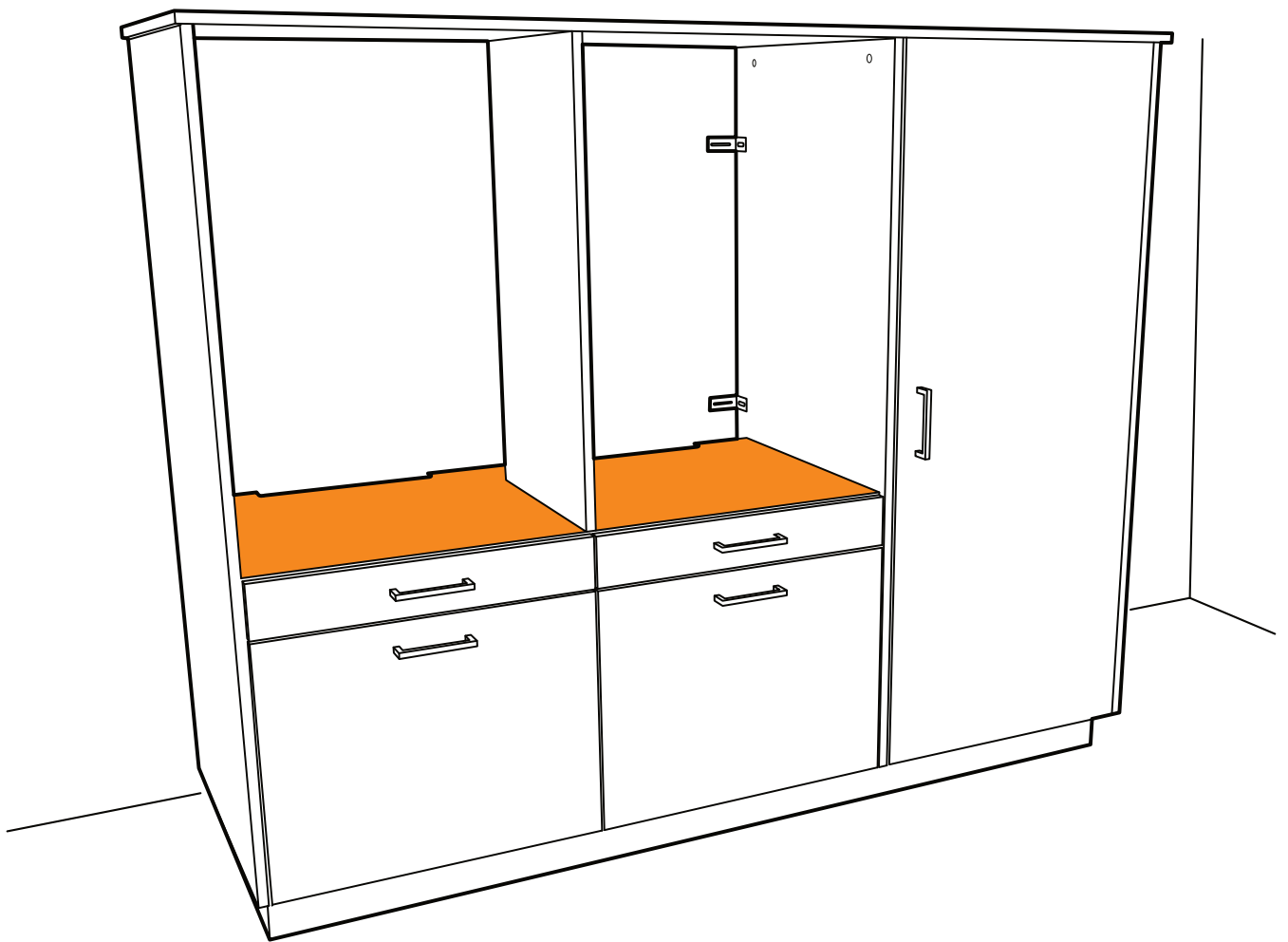


montagehandleiding

# three of a kind



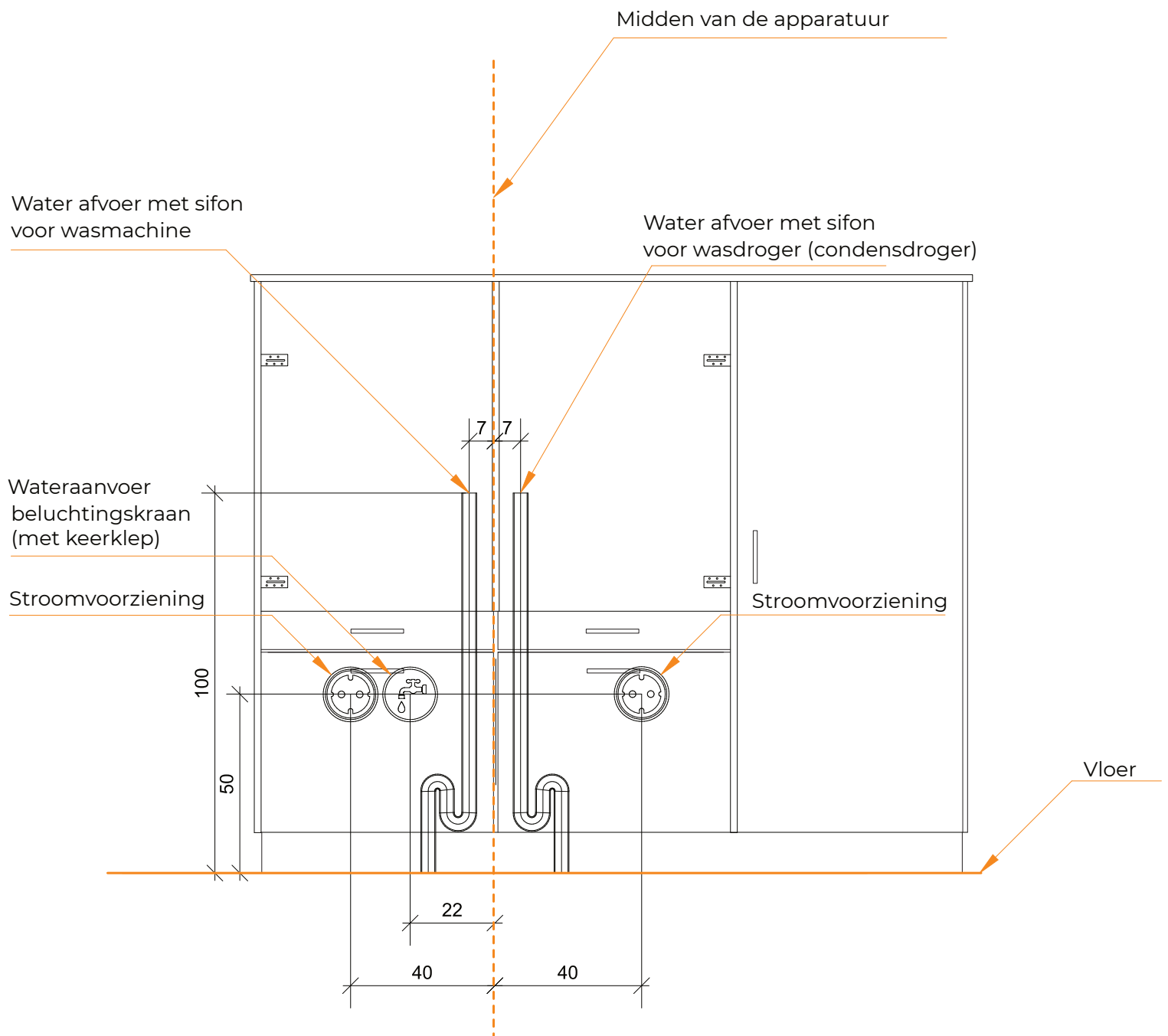
wasmachinekast.nl

BY DEKKERS - FRANSEN

## Installatie voorschrift leidingwerk

Graag het leidingwerk voorbereiden volgens onderstaand schema.

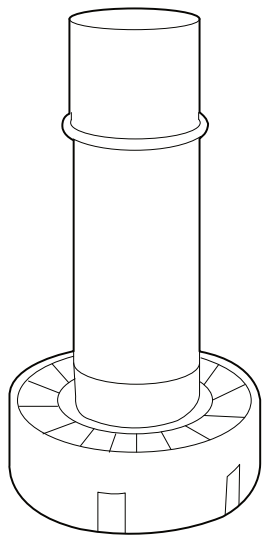
- Alle maten worden gemeten vanuit het midden van de kast (oranje stippellijn).
- Let op dat de leidingen niet verder dan **5 cm** van de muur naar voren komen.
- Alle maten in centimeters.



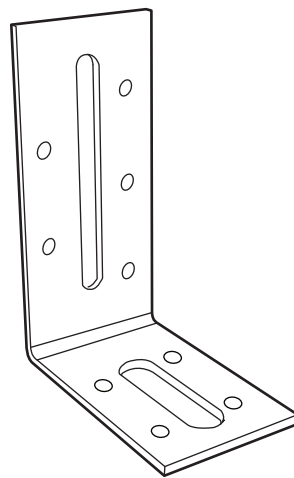
## Vorbereidingsinstructies

- Gebruik tijdens de montage een deken als ondergrond om krassen te voorkomen.

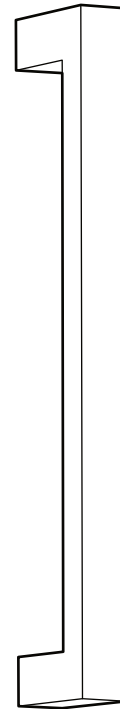
## Bevestigingsmaterialen



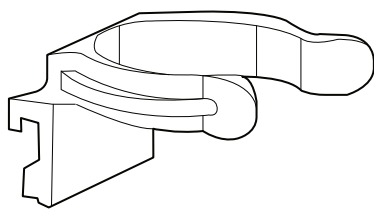
**10x**



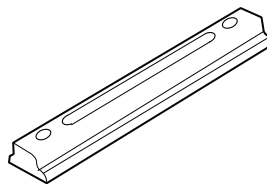
**9x**



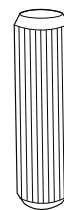
**5x**



**5x**



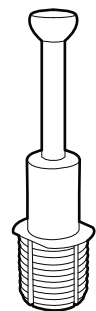
**5x**



**4x**



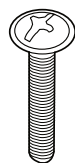
**8x**



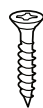
**8x**



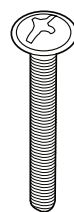
**18x**  
Type A



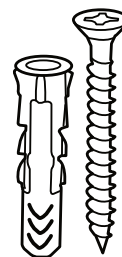
**24x**  
Type B



**10x**  
Type C



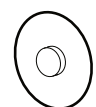
**10x**  
Type D



**9x**  
Type E

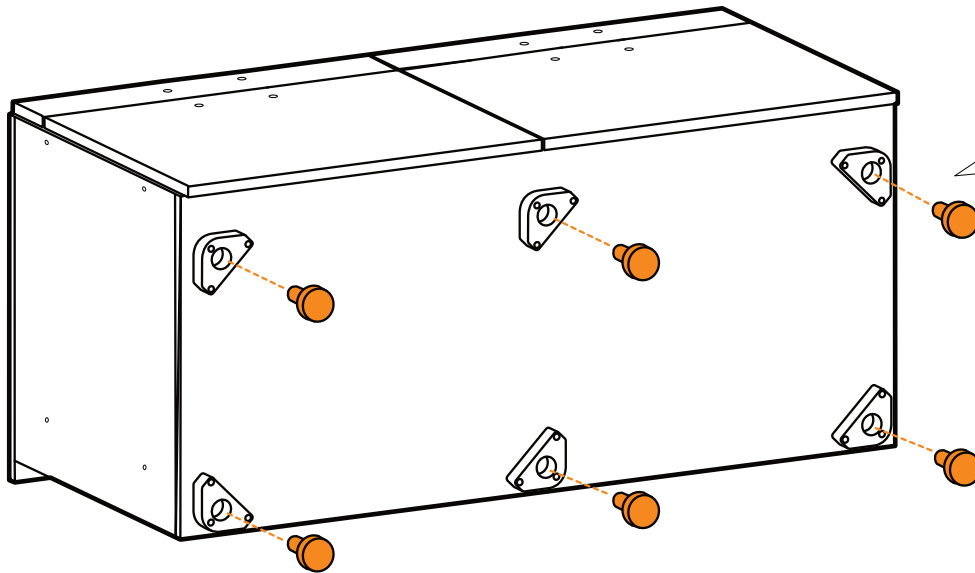


**16x**



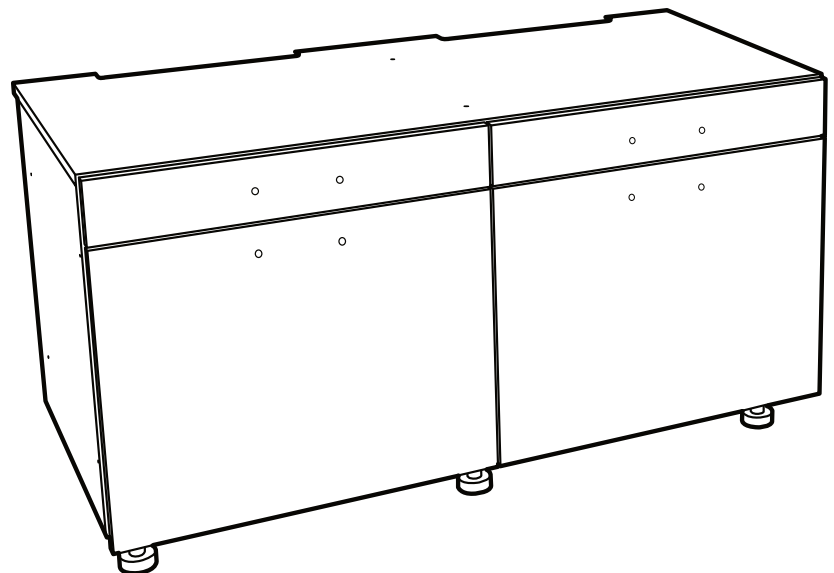
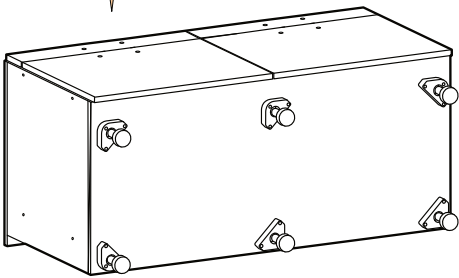
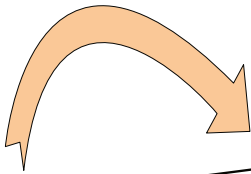
**8x**

1



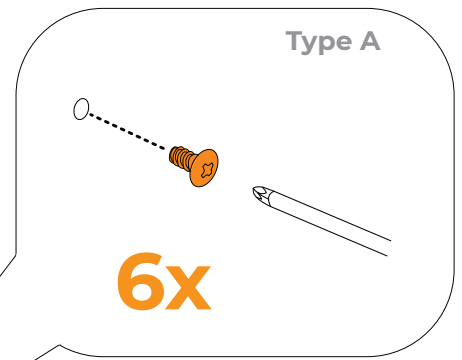
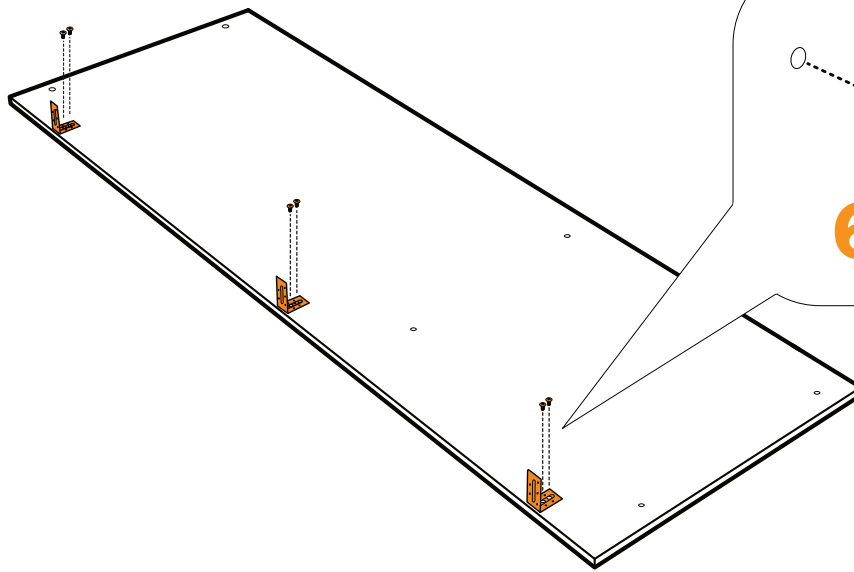
6x

2

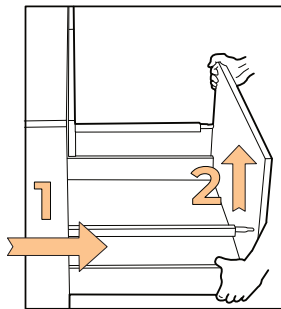


! 2x uitvoeren: 1x links, 1x rechts

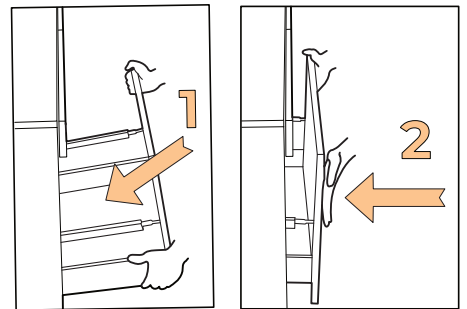
3



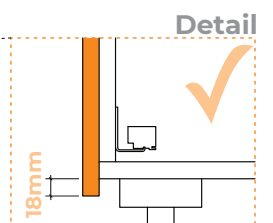
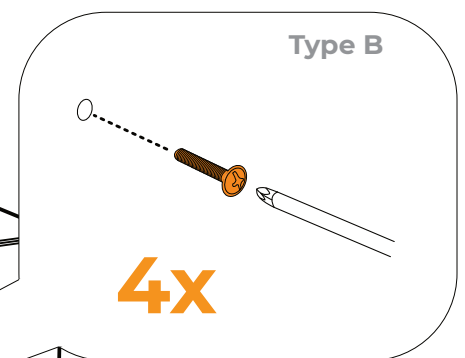
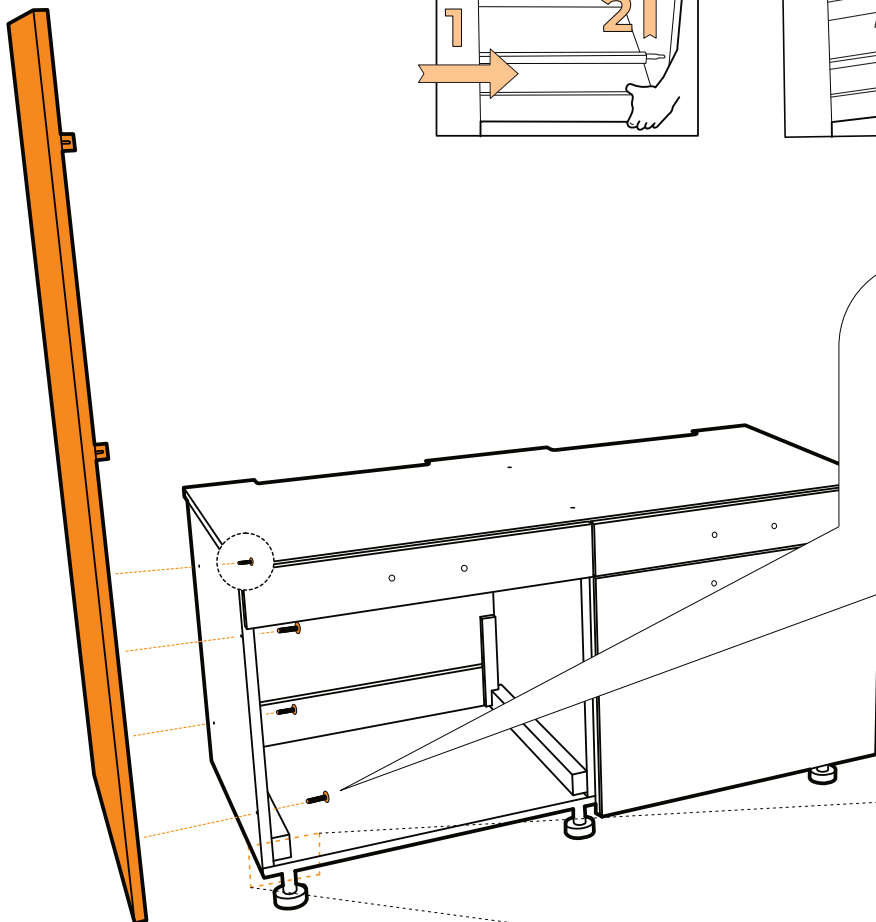
Lade verwijderen



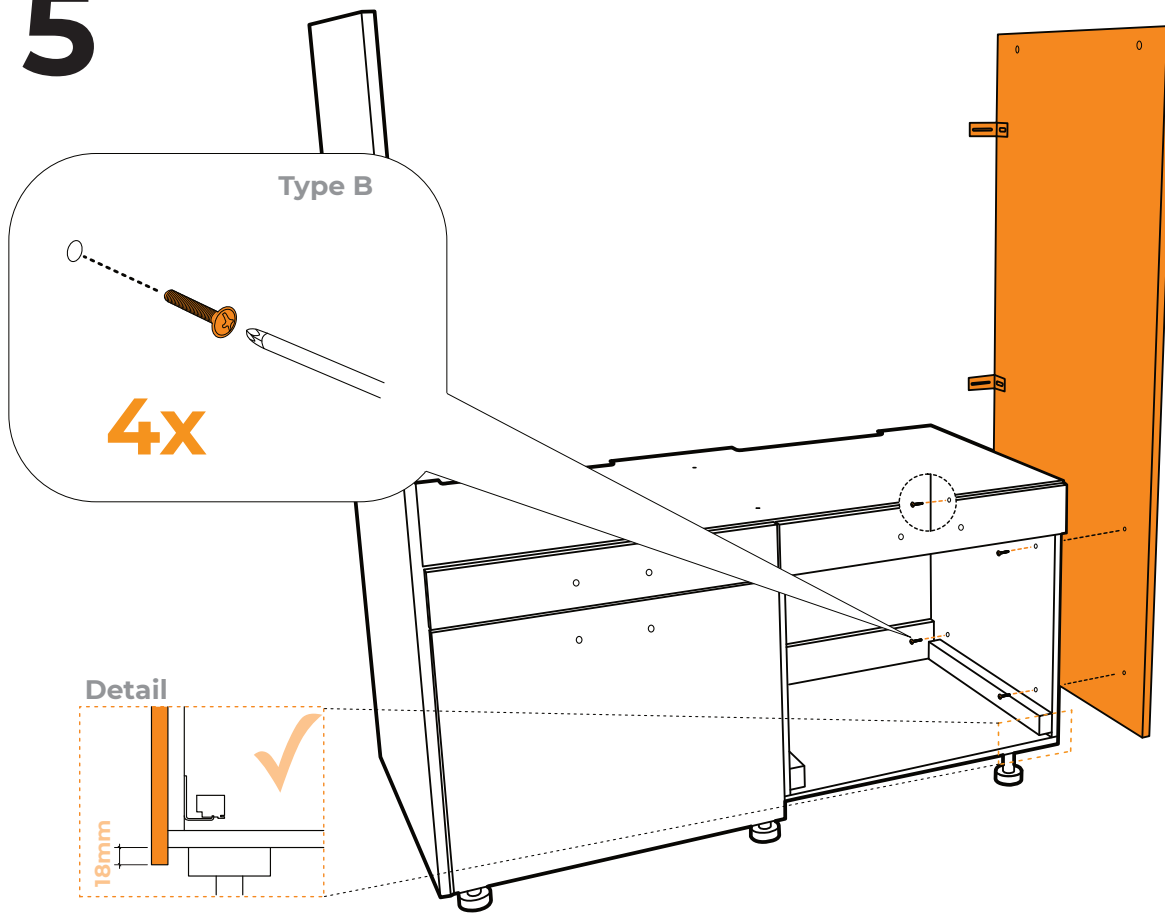
Lade terugplaatsen



4

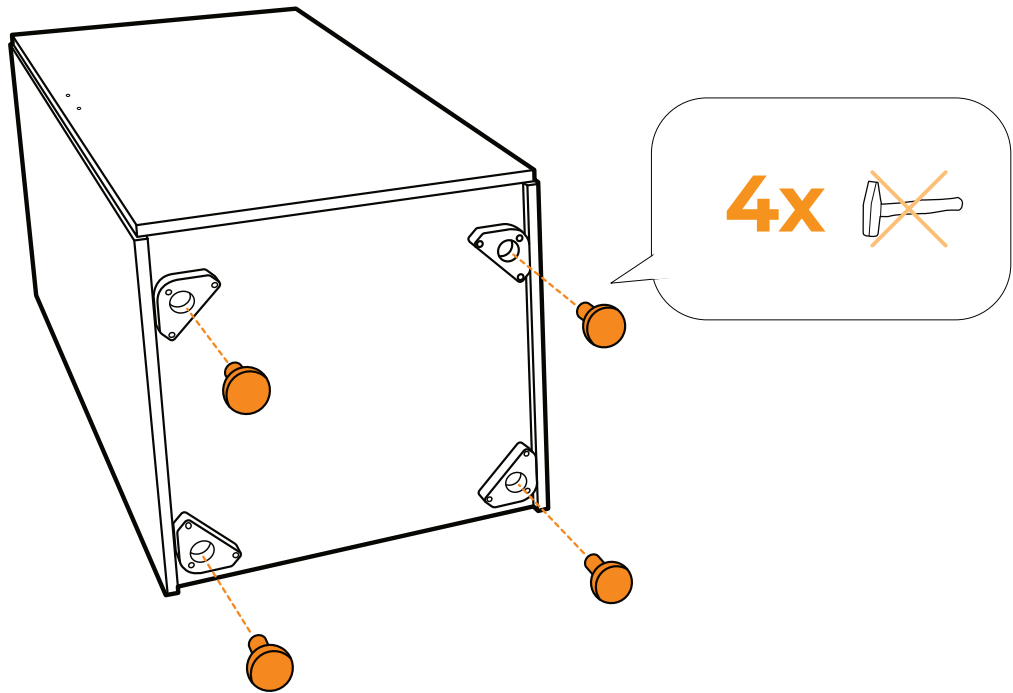


5

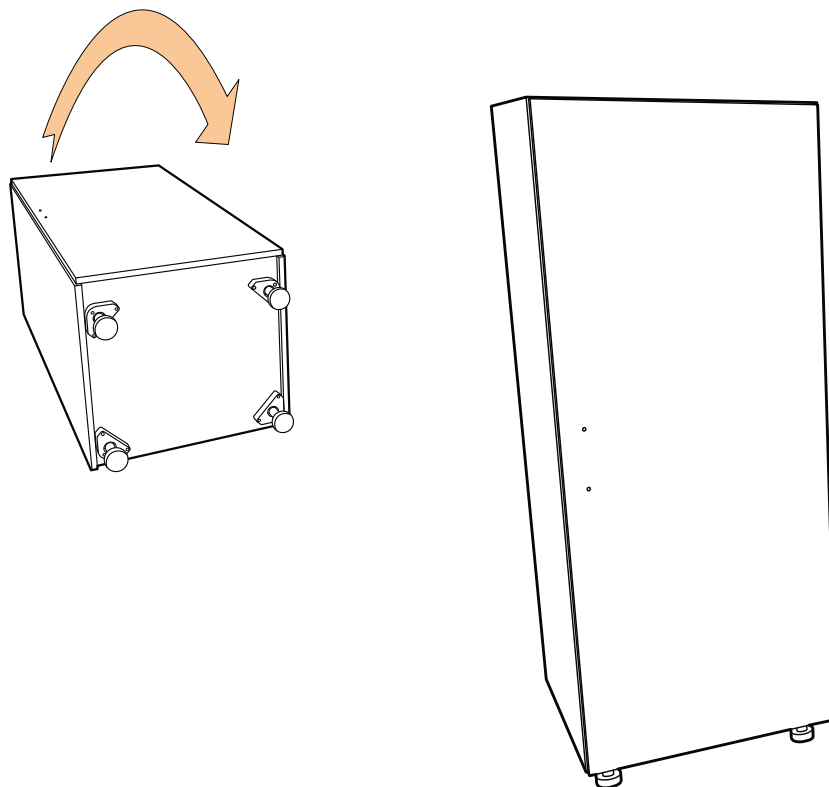


6

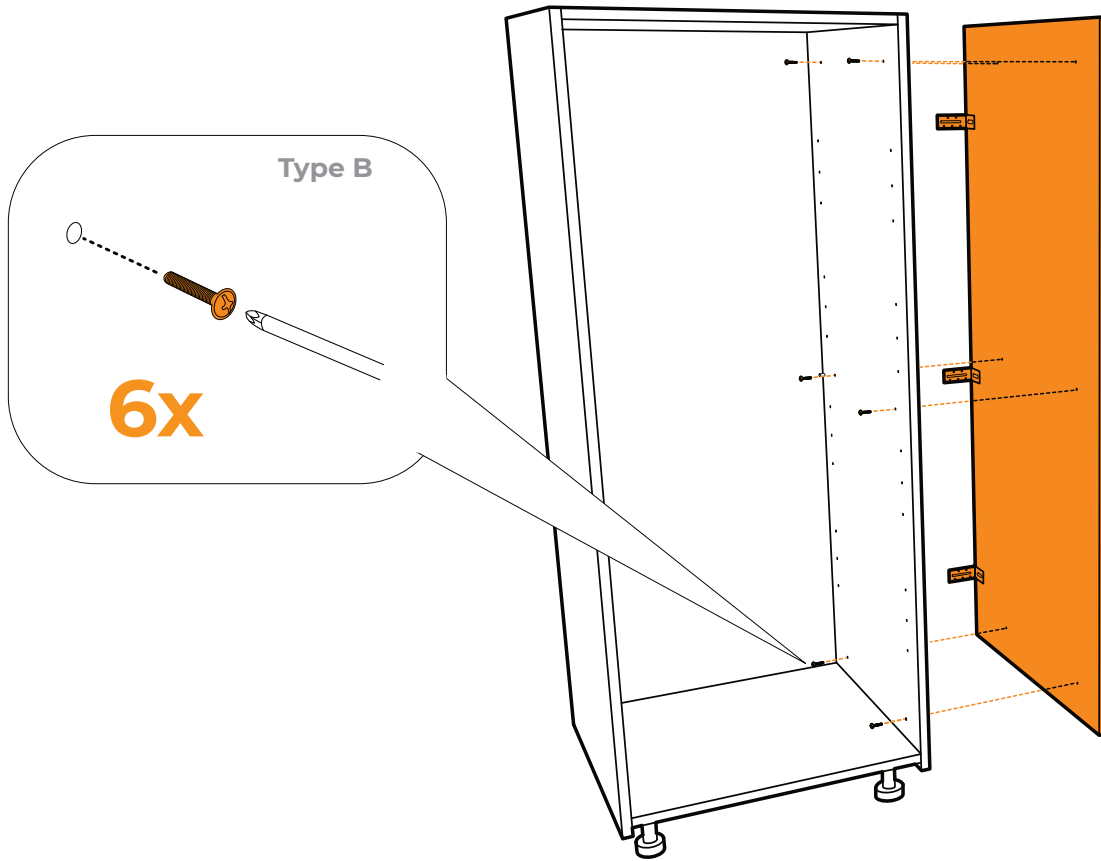
7



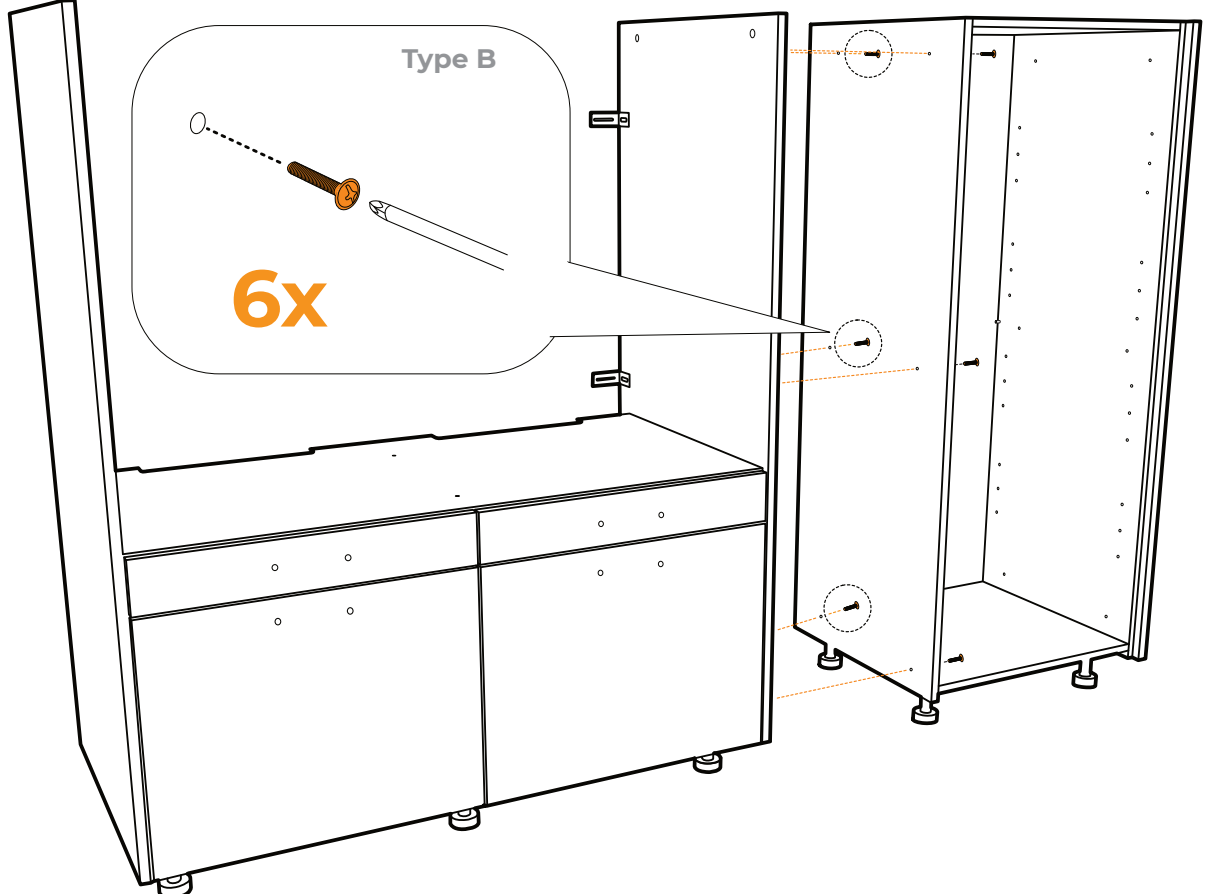
8



9

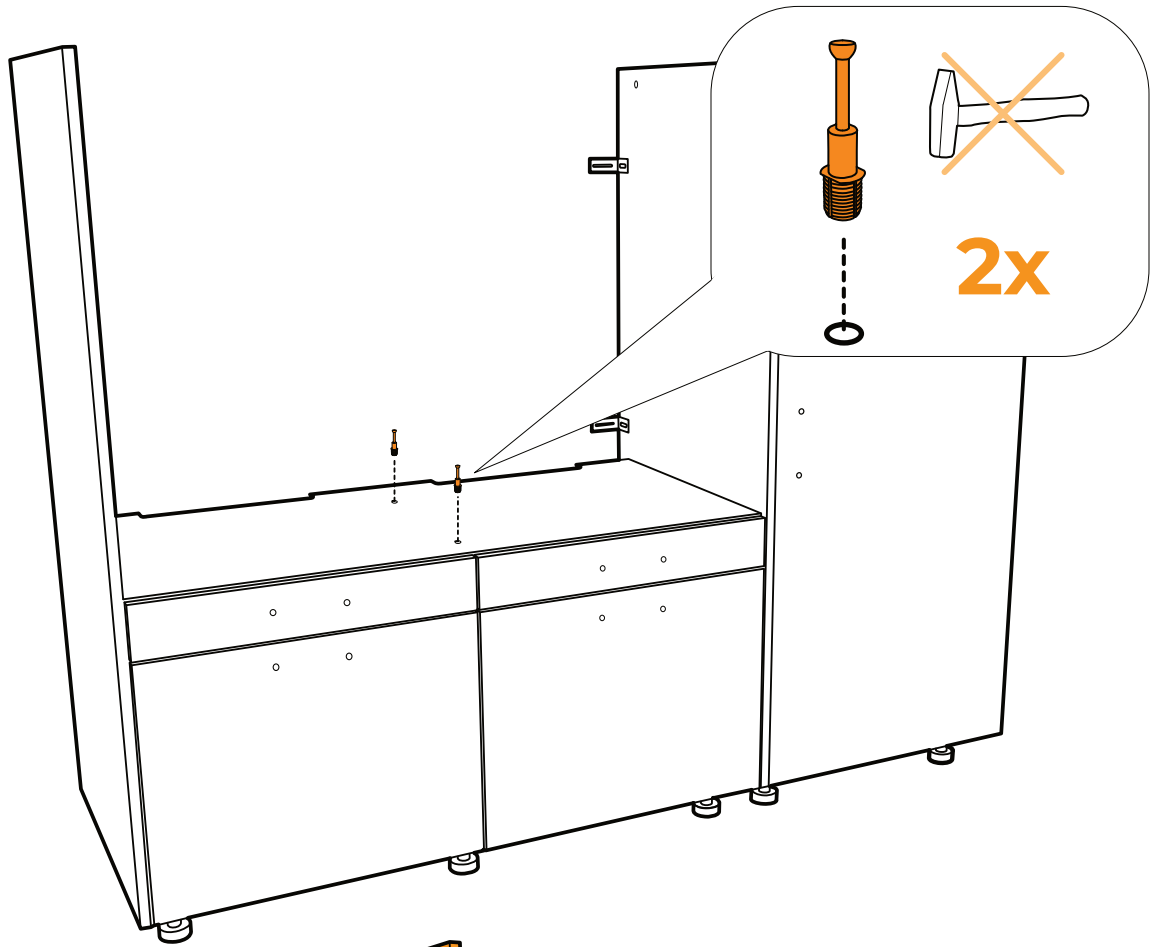


10

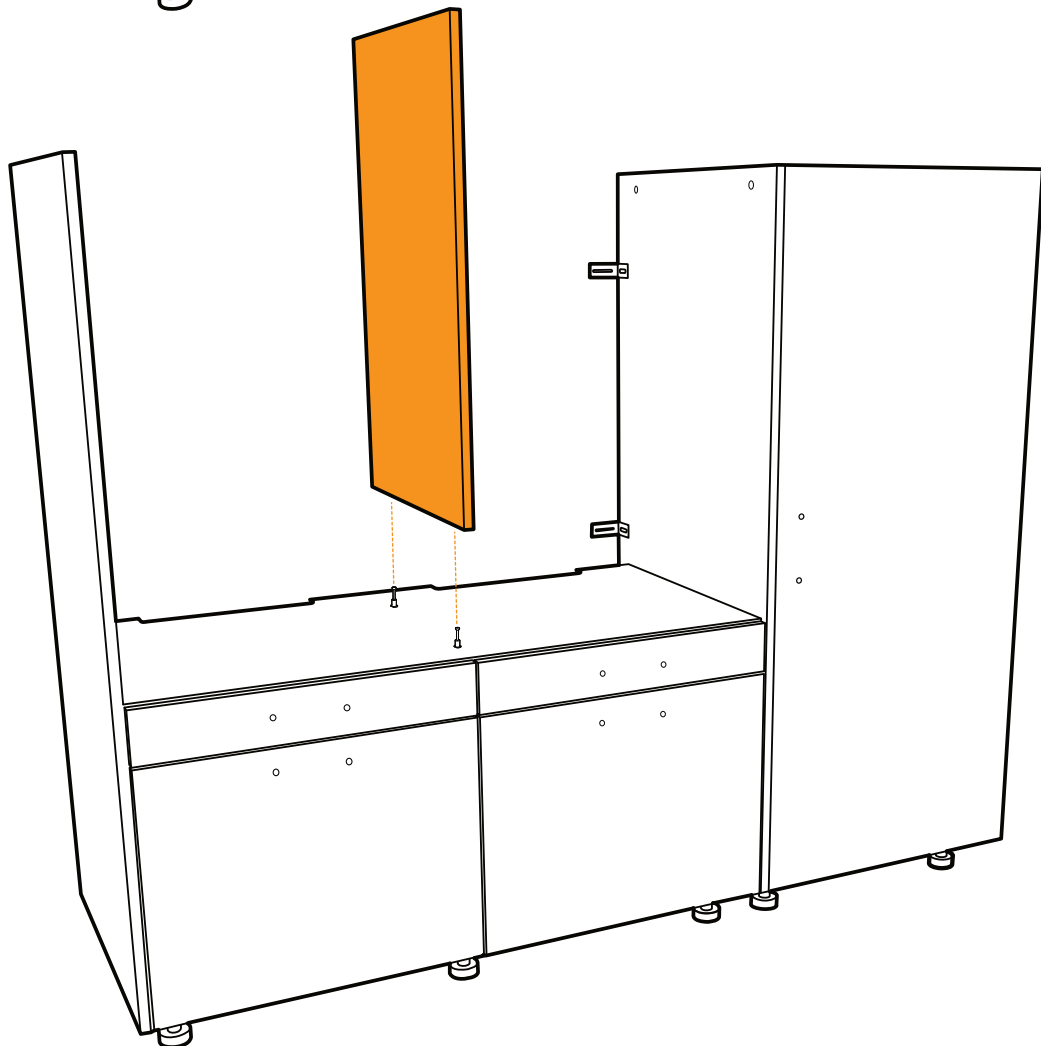




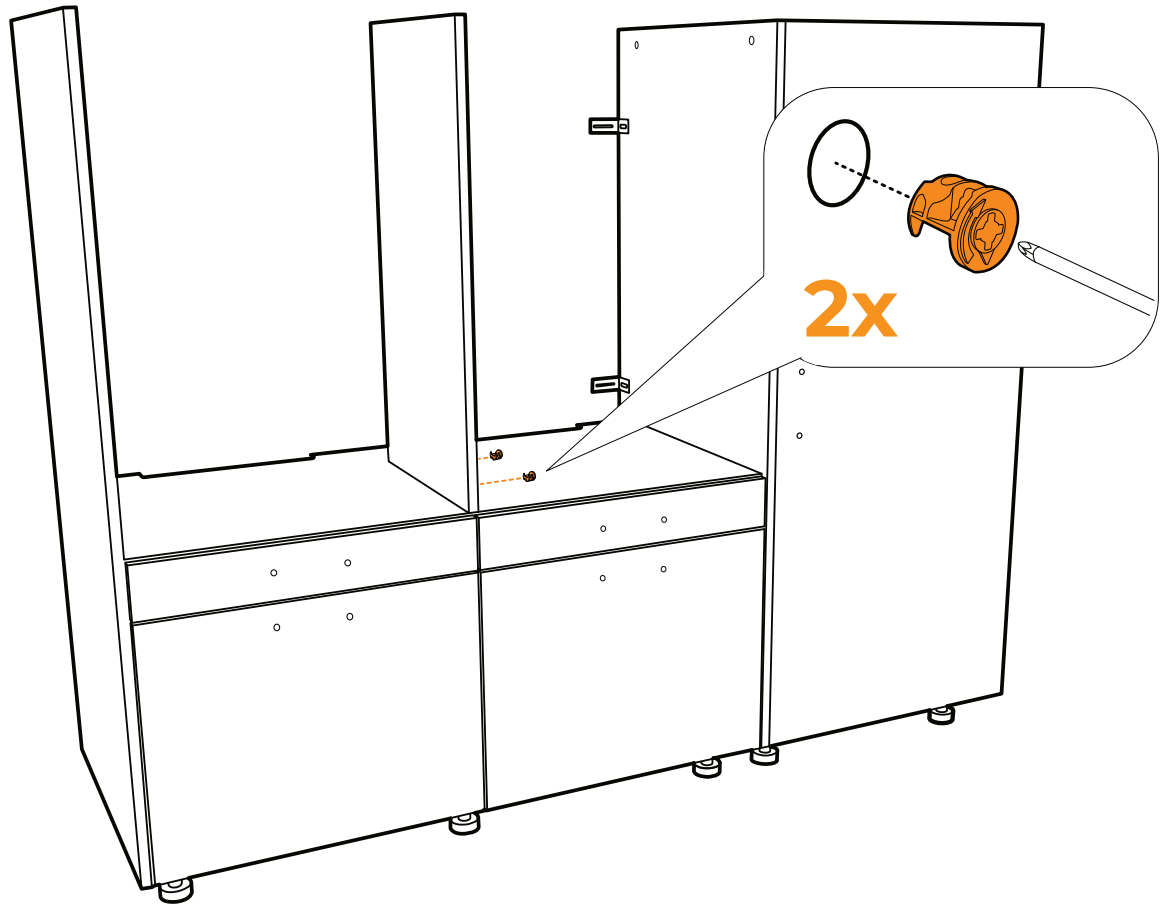
11



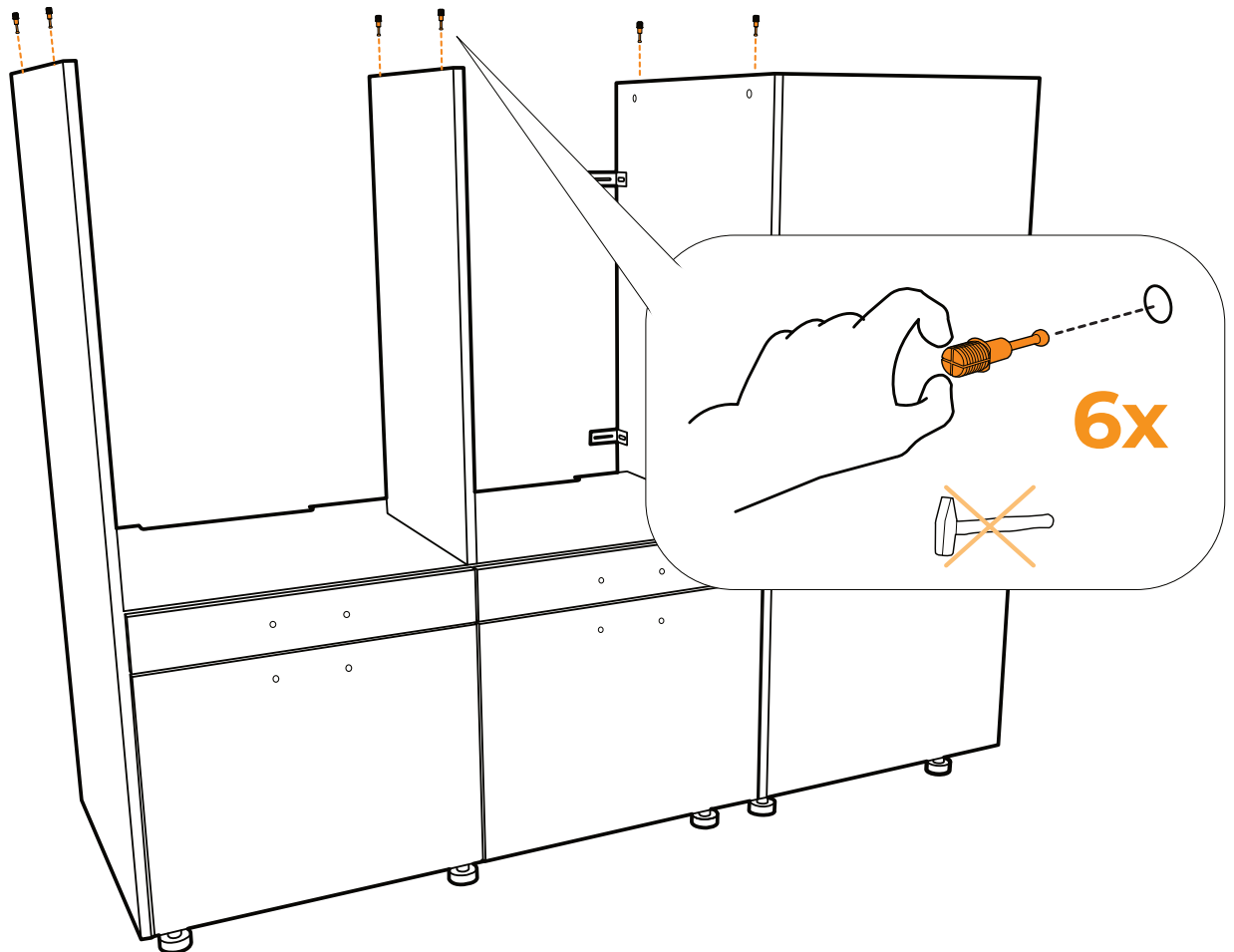
12



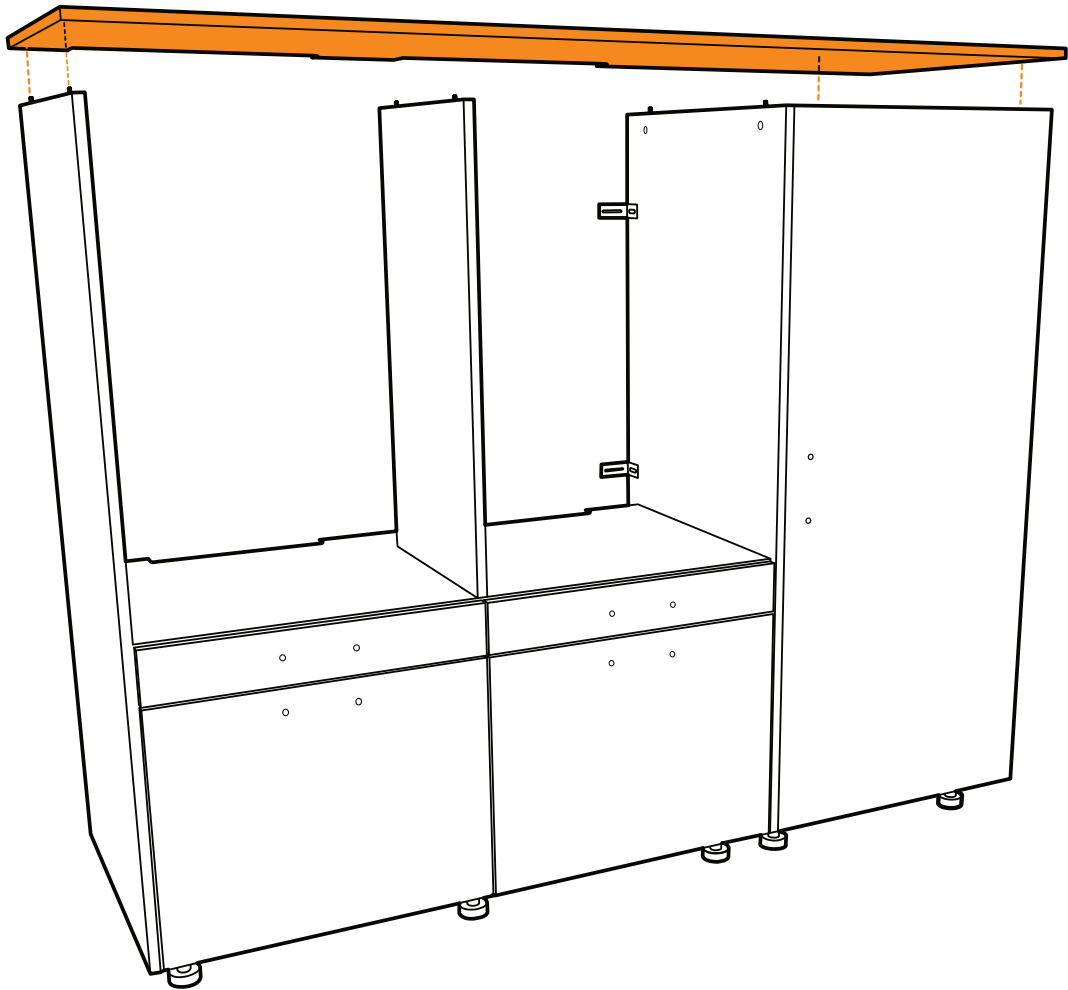
13



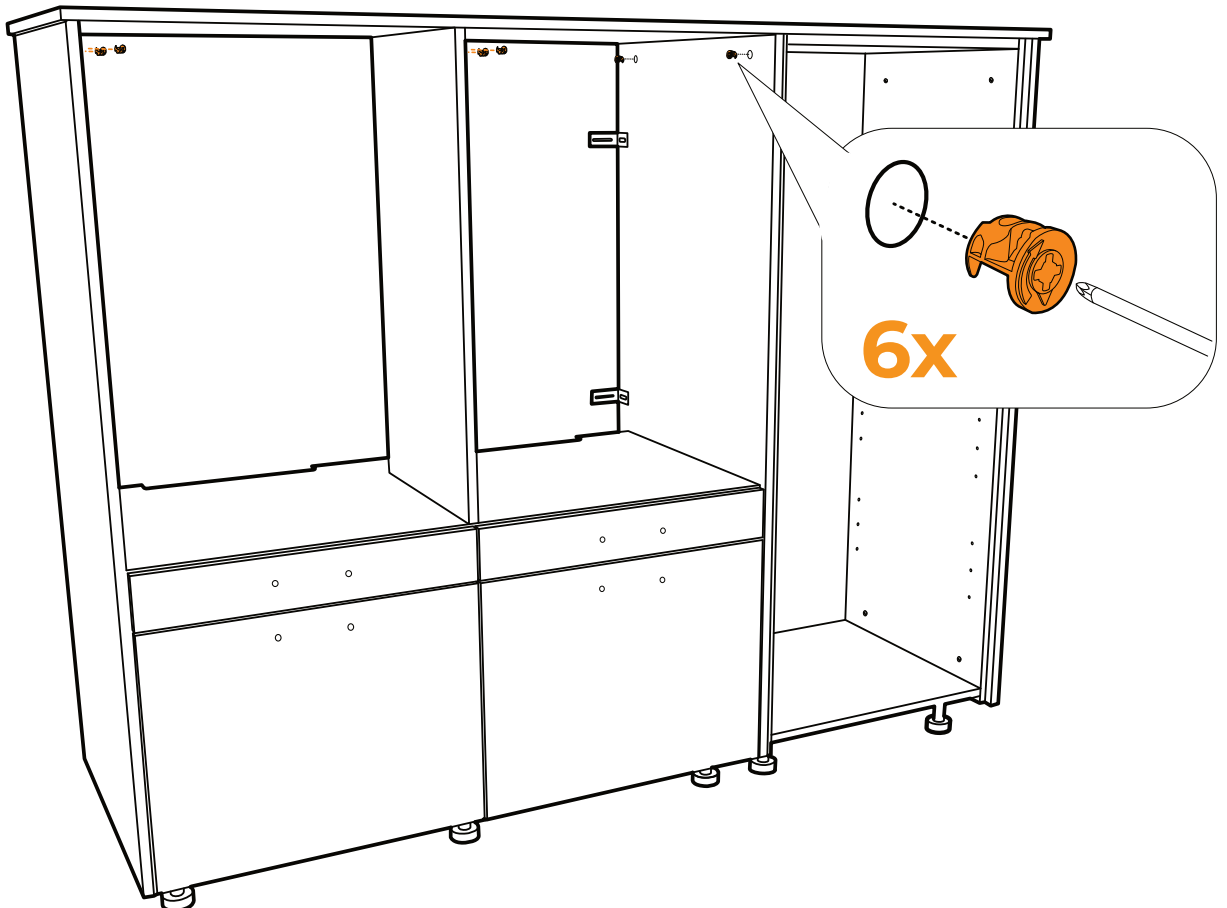
14



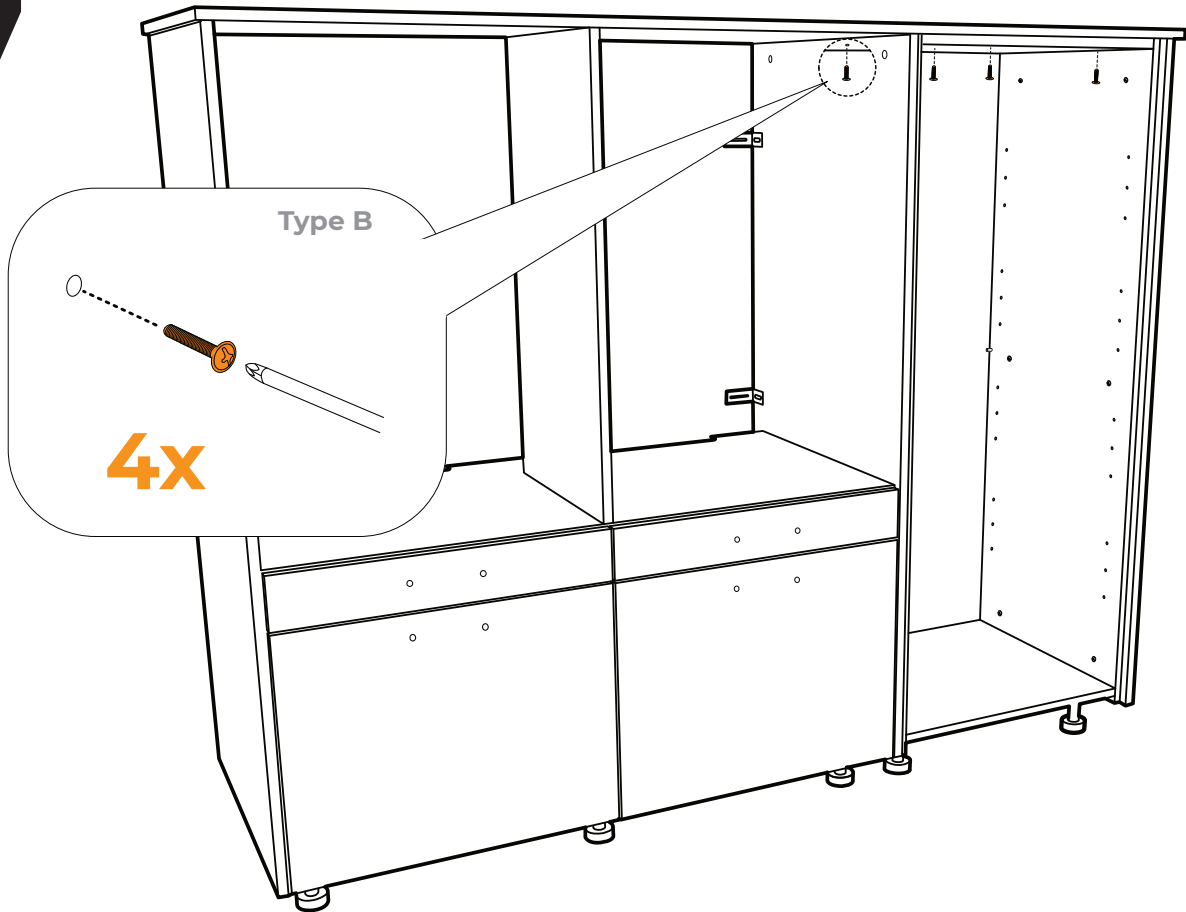
15



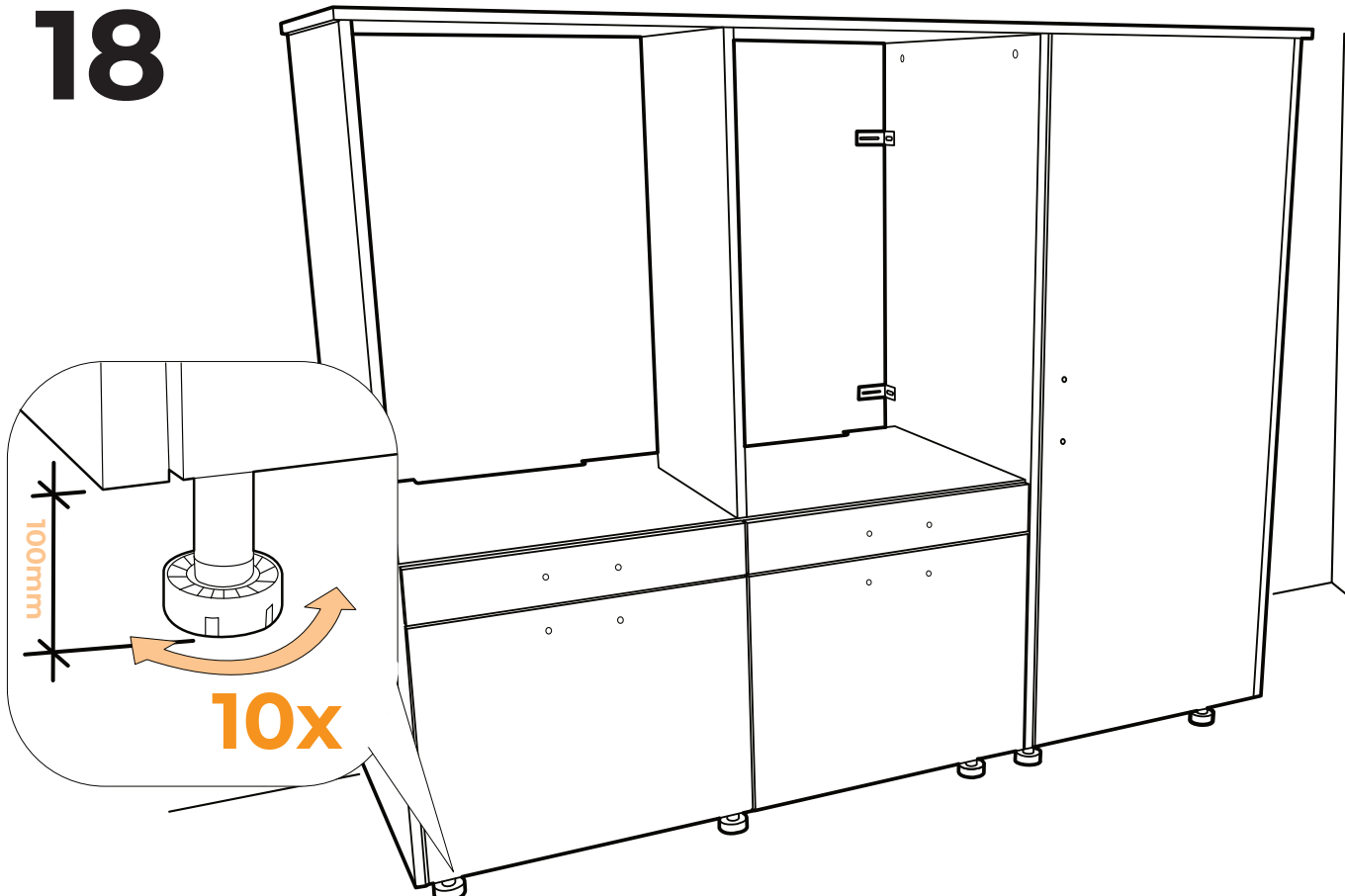
16



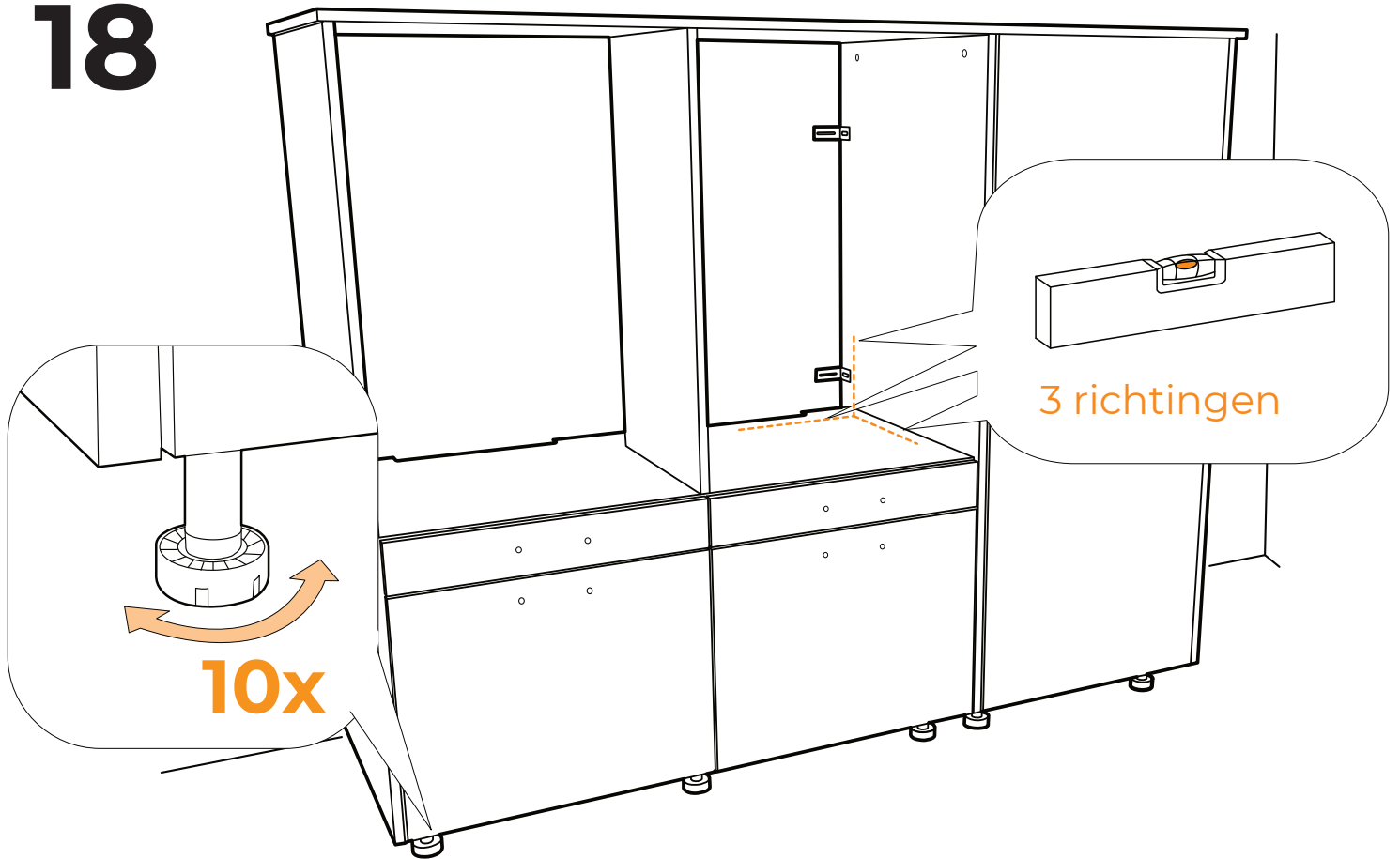
17



18



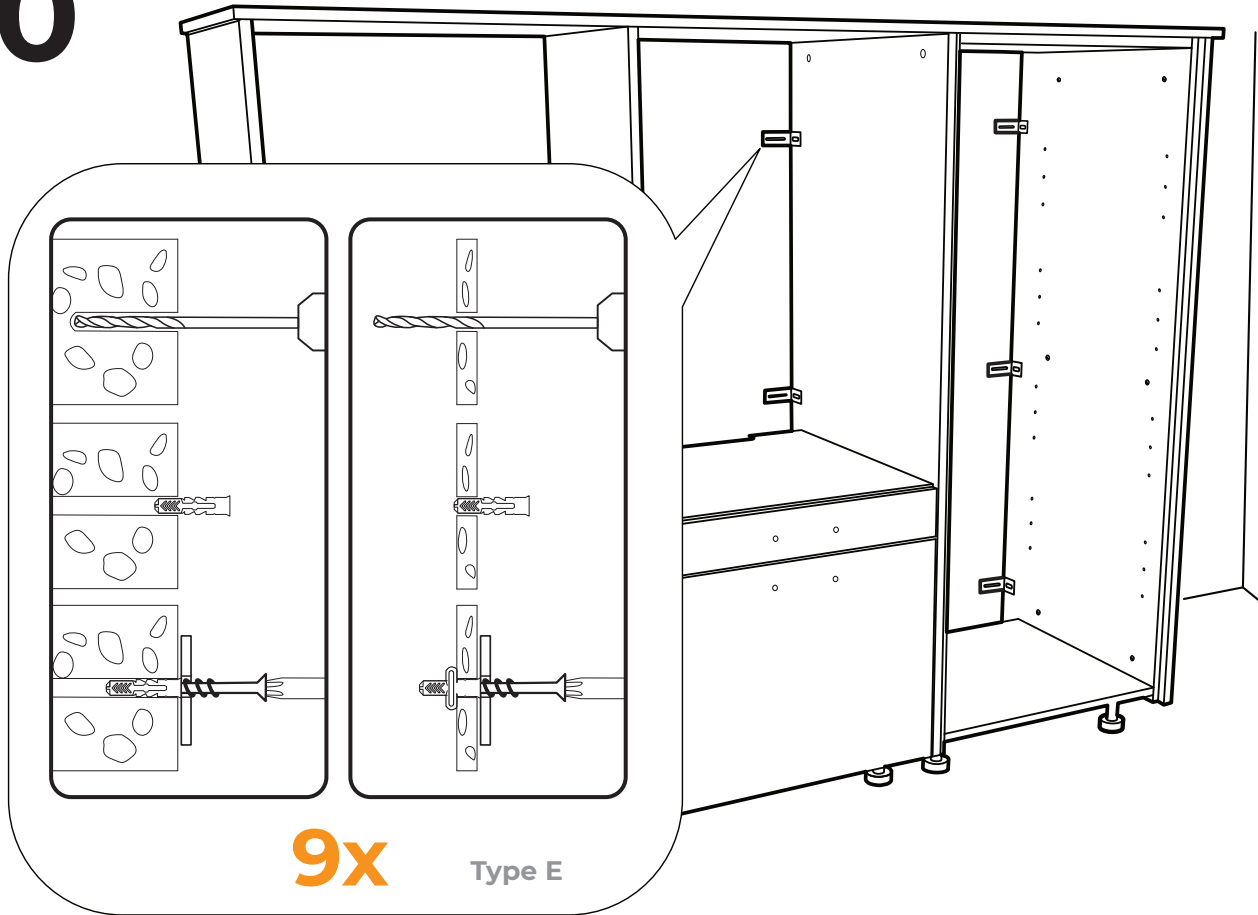
18



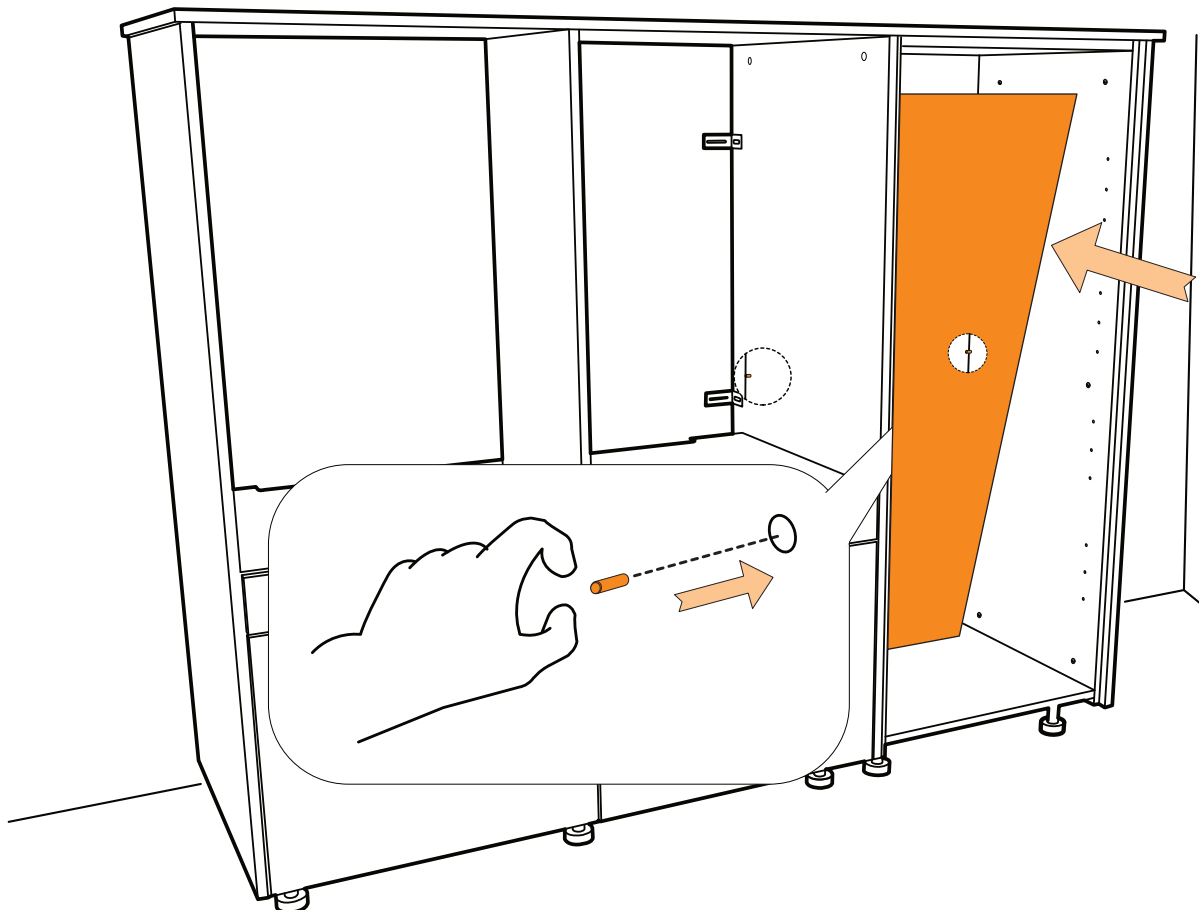
19



20

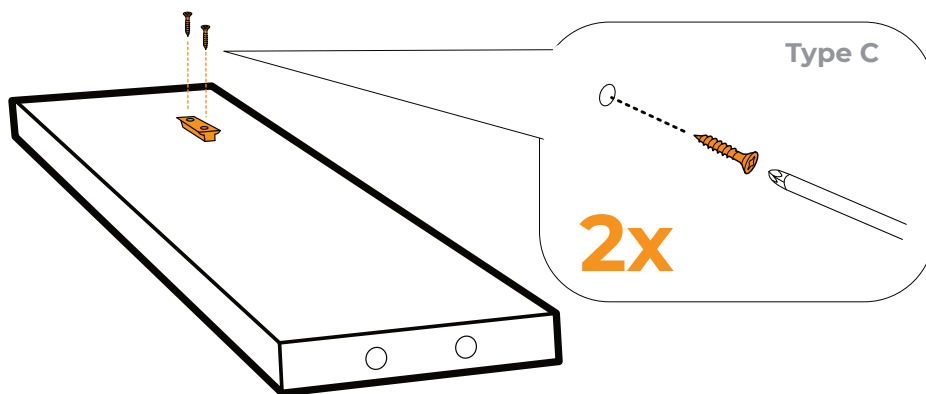


21

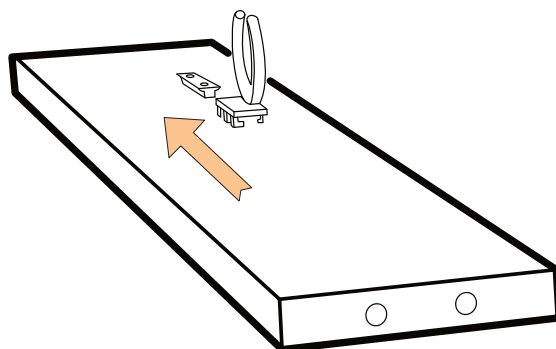


**! 2x uitvoeren: 1x links, 1x rechts**

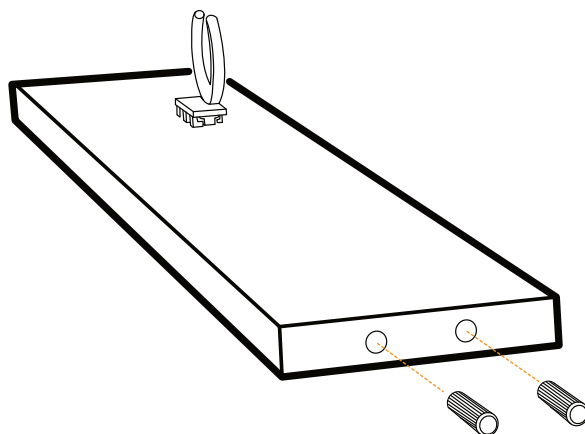
**22**



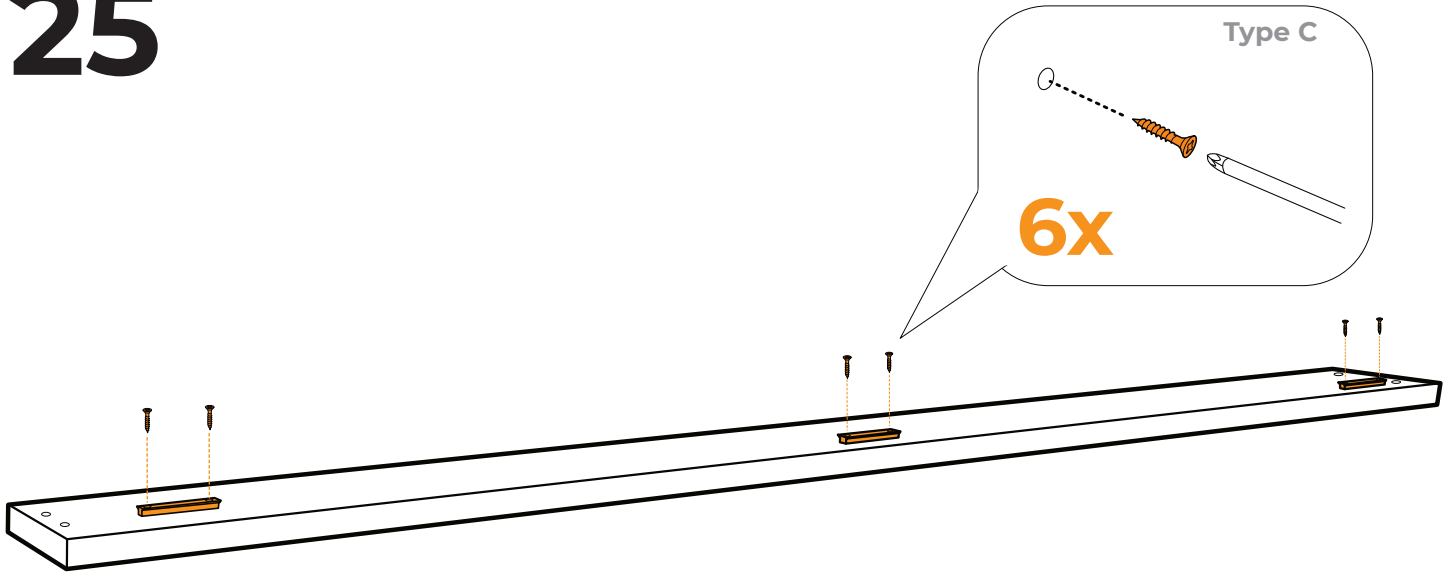
**23**



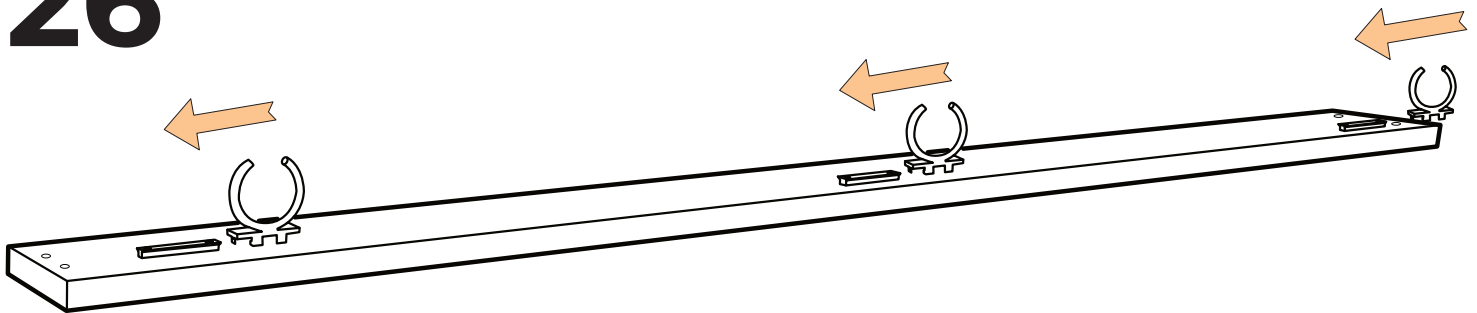
**24**



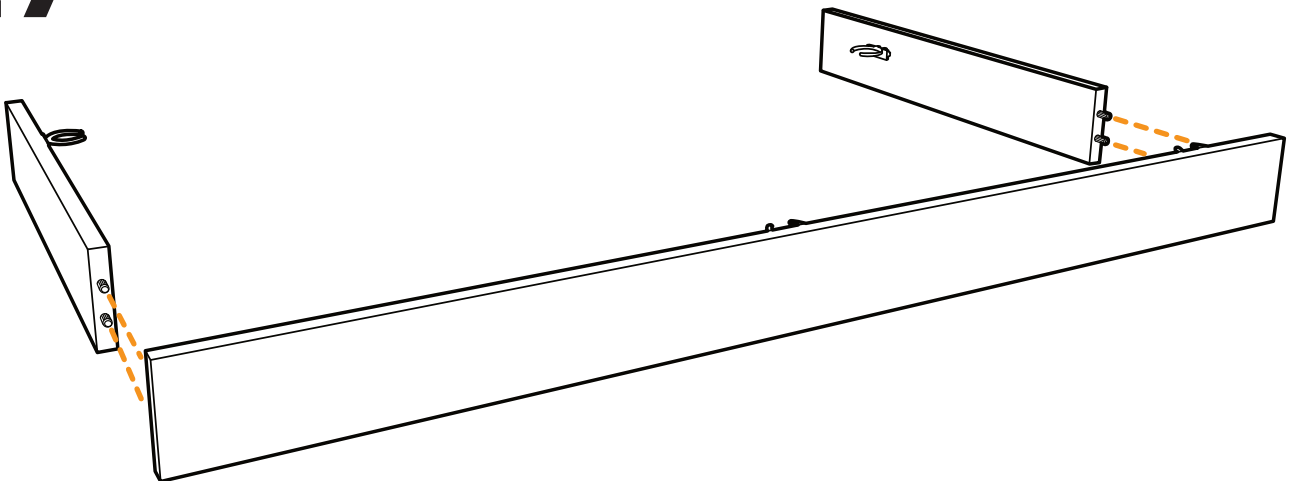
# 25



# 26

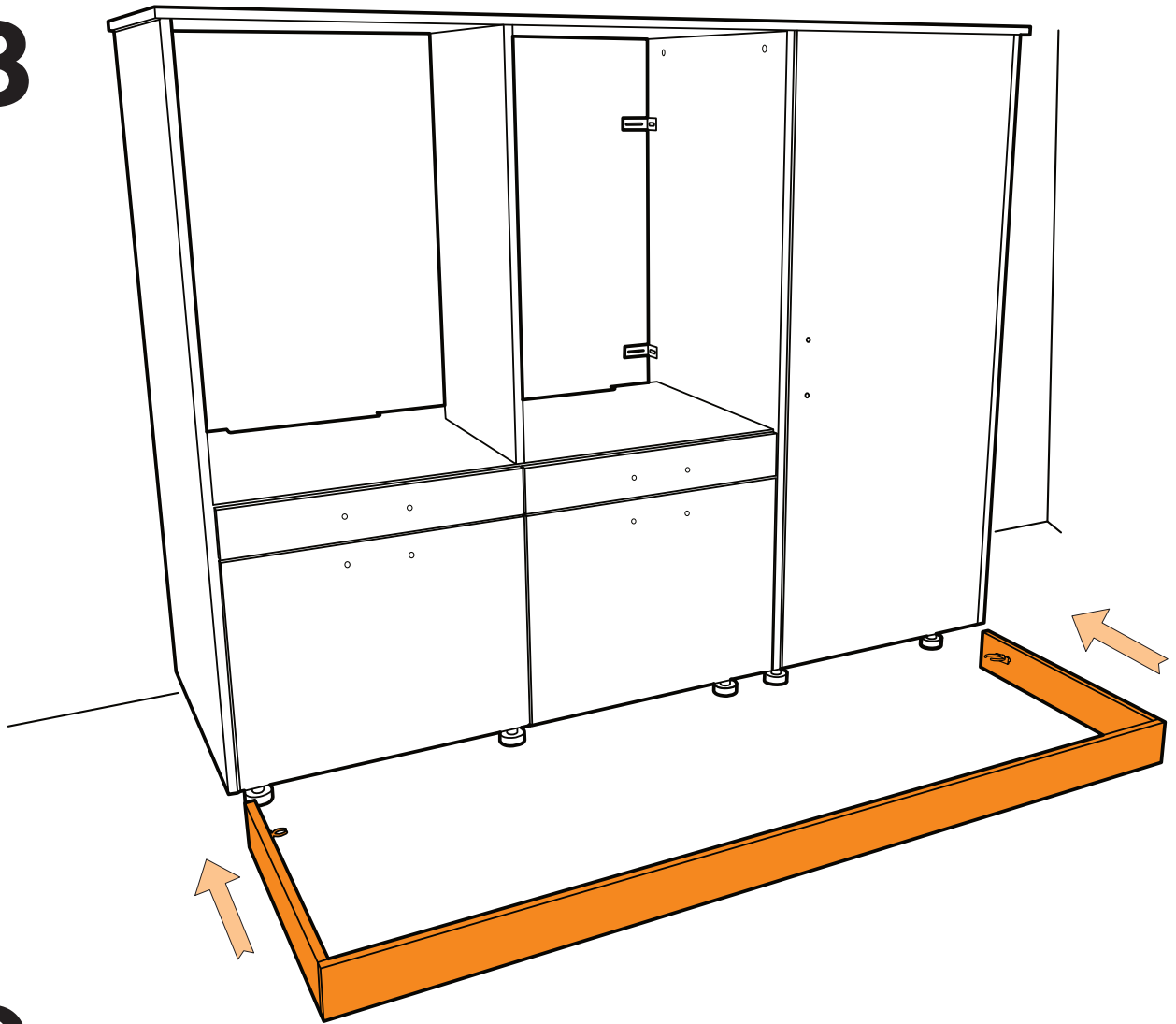


# 27

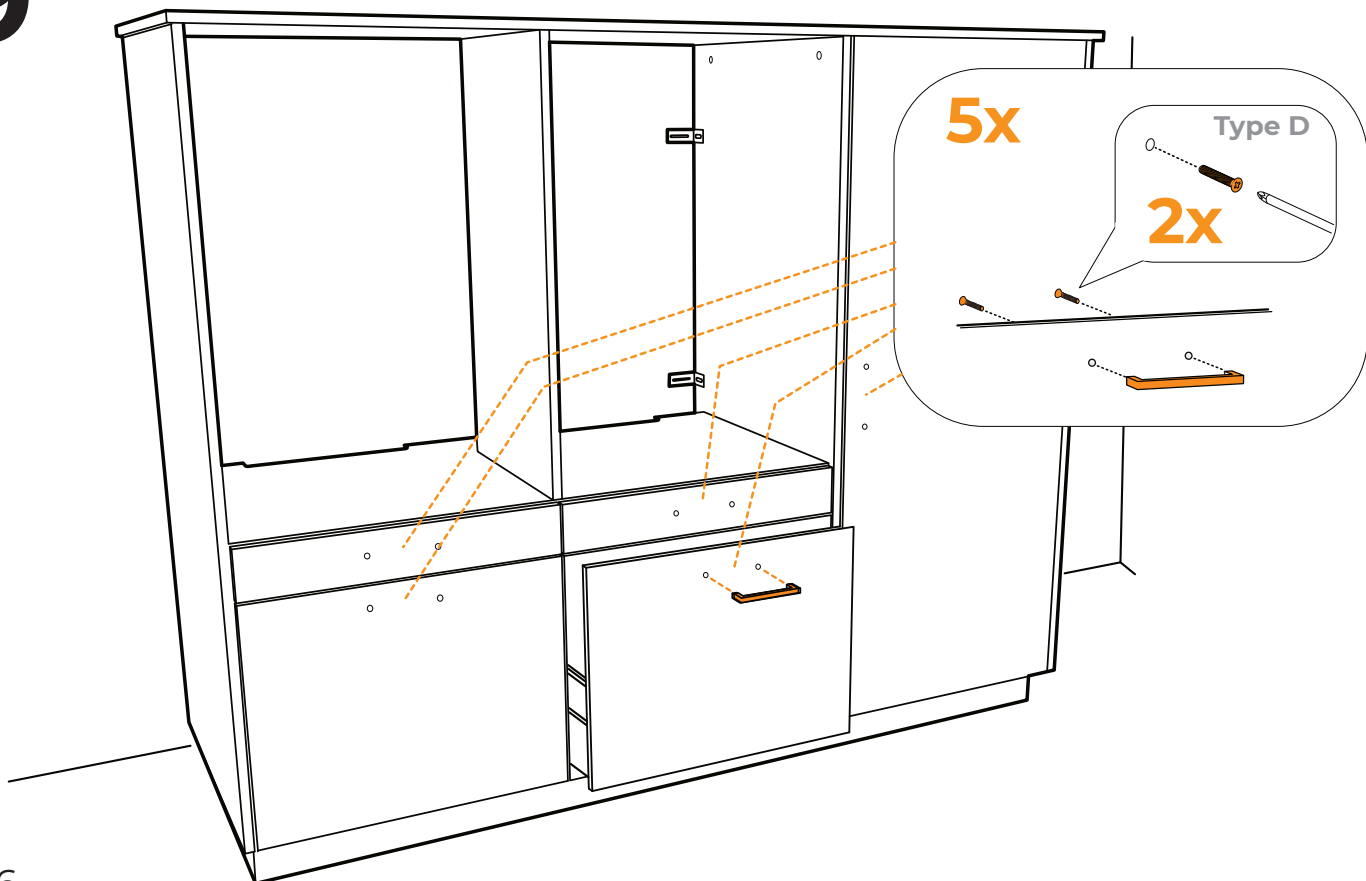




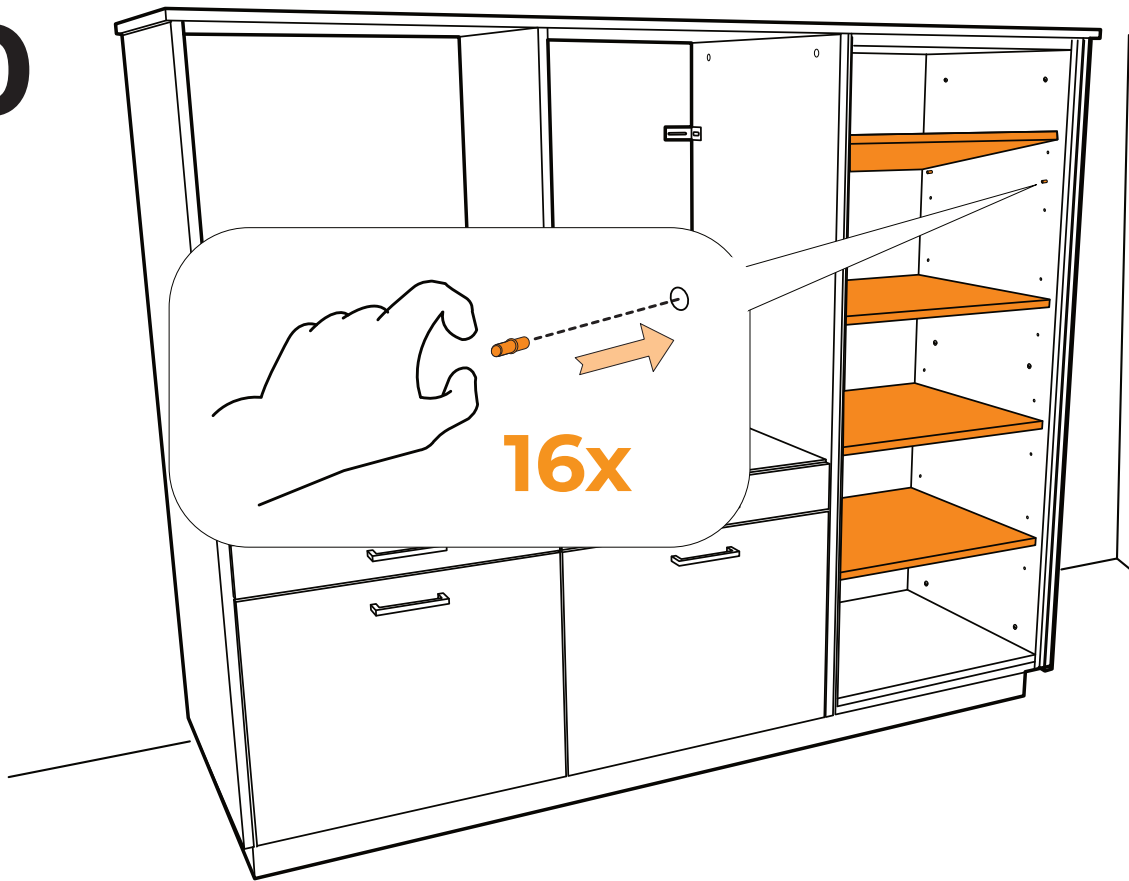
28



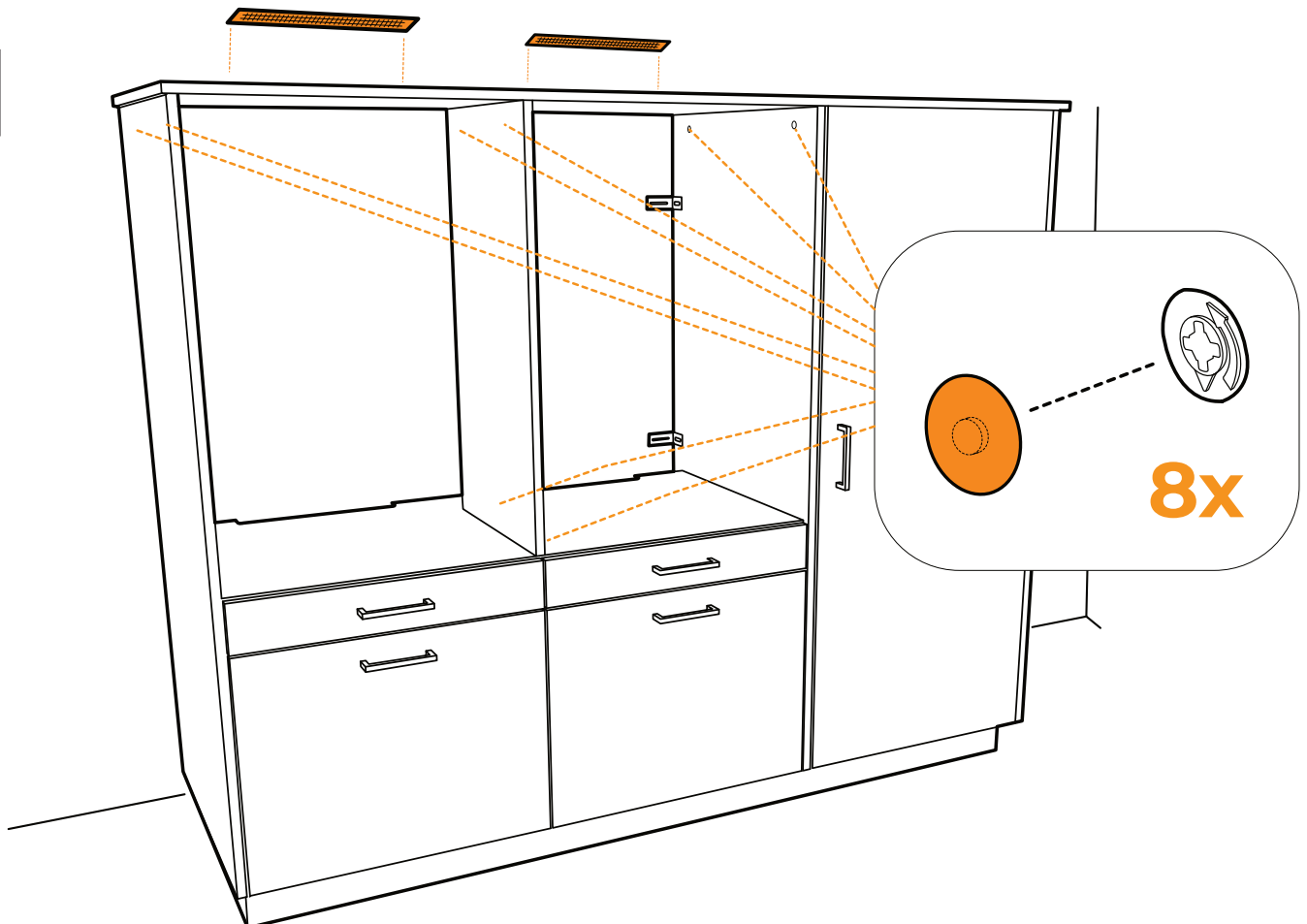
29



**30**



**31**



## 32 bijna klaar...

- Stel uw machines waterpas op een vlakke ondergrond
- Verwijder voor het plaatsen van de machines de lade
- Voor meer informatie over het aansluiten van uw apparatuur, raadpleeg de handleiding van uw was- en droogmachine

# Klaar!



**Schenk een  
kop koffie in,  
die heb je verdiend!**

Deel een foto van je nieuwe kast en je  
ervaring op Instagram met



**#wasmachinekast.nl**



**wasmachinekast.nl**

BY DEKKERS - FRANSEN