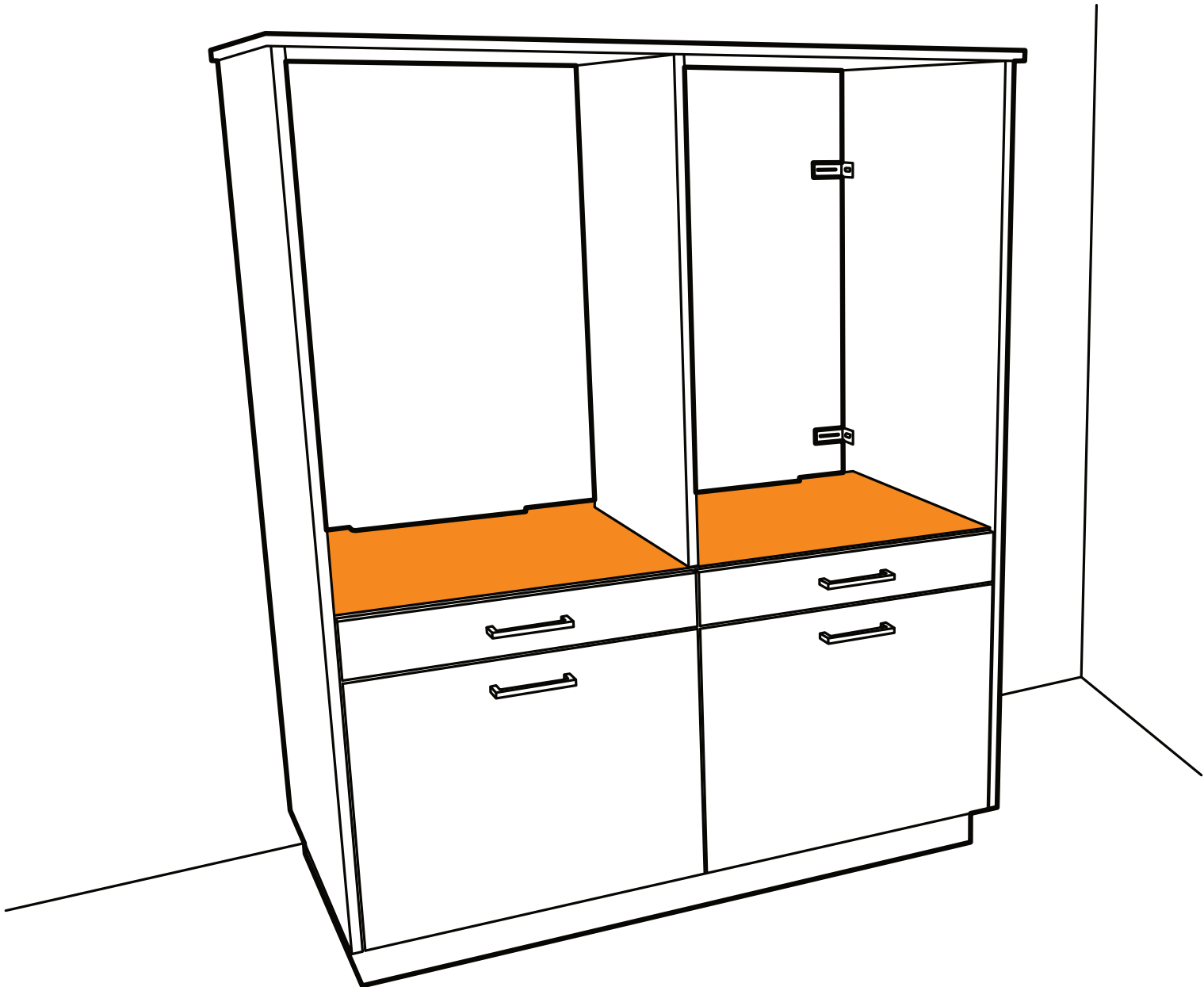


montagehandleiding

two pair



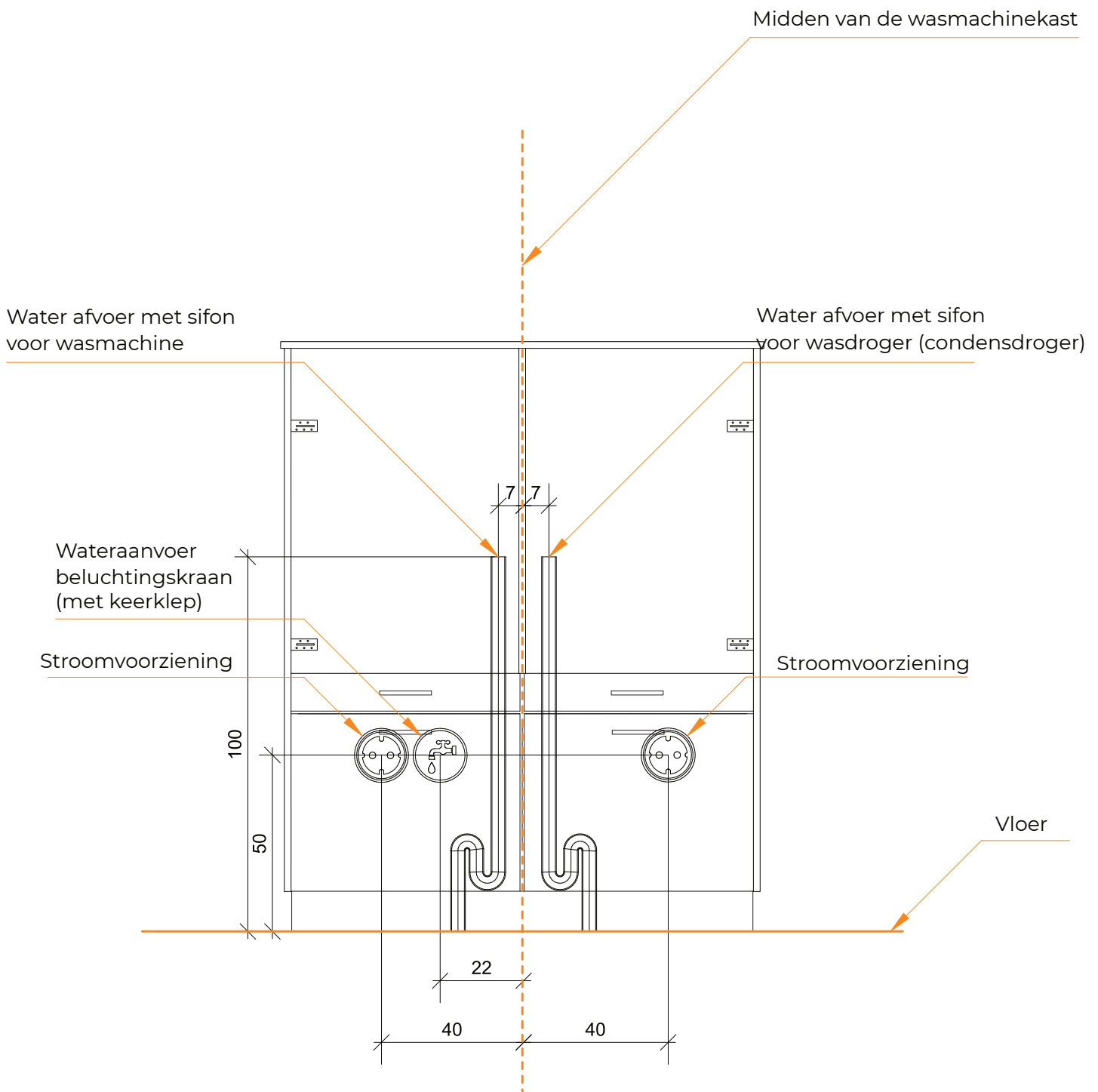
wasmachinekast.nl

BY DEKKERS - FRANSEN

Installatie voorschrift leidingwerk

Graag het leidingwerk voorbereiden volgens onderstaand schema.

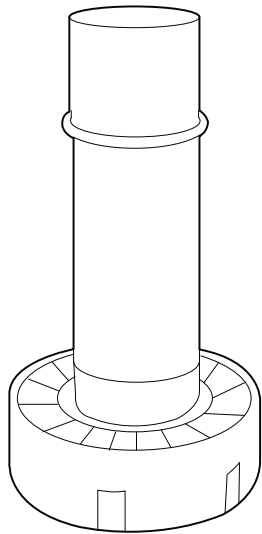
- Alle maten worden gemeten vanuit het midden van de kast (oranje stippellijn).
- Let op dat de leidingen niet verder dan **5 cm** van de muur naar voren komen.
- Alle maten in centimeters.



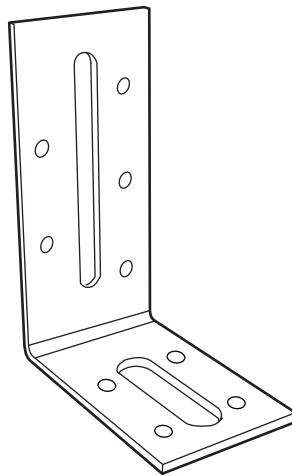
Vorbereidingsinstructies

- Gebruik tijdens de montage een deken als ondergrond om krassen te voorkomen.

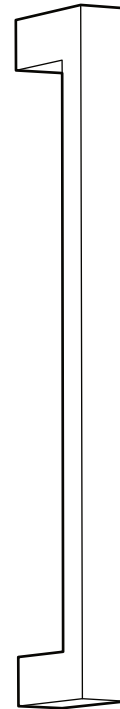
Bevestigingsmaterialen



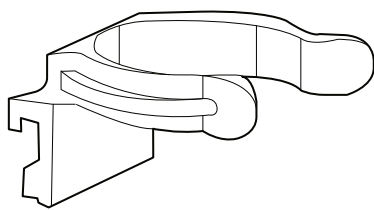
6x



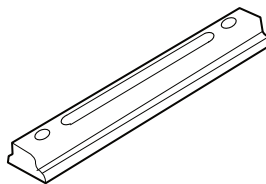
6x



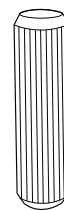
4x



5x



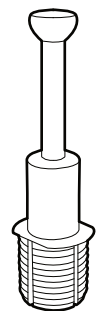
5x



4x



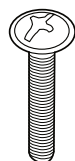
8x



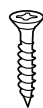
8x



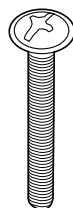
12x
Type A



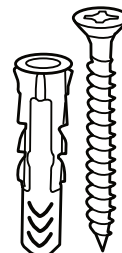
8x
Type B



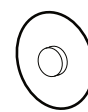
10x
Type C



8x
Type D

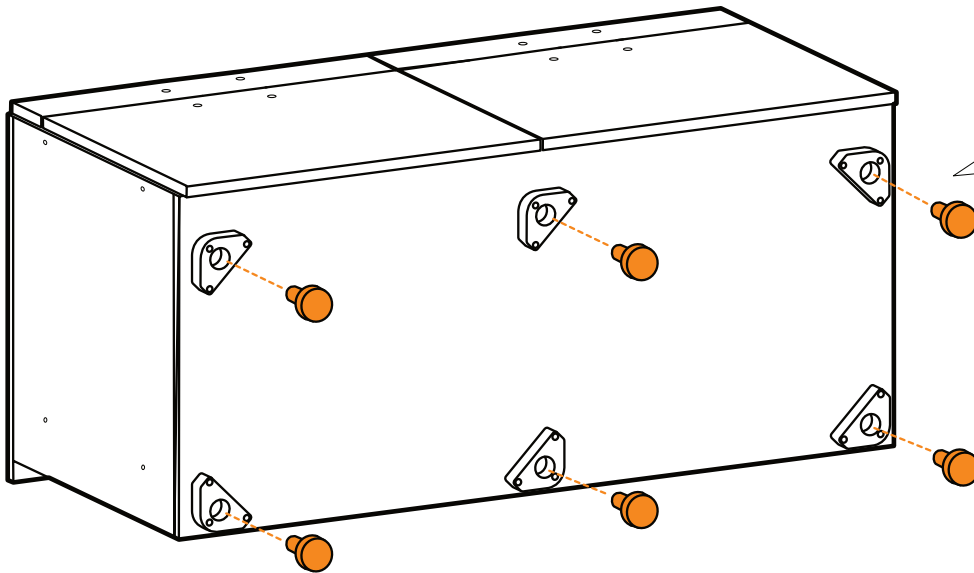


6x
Type E



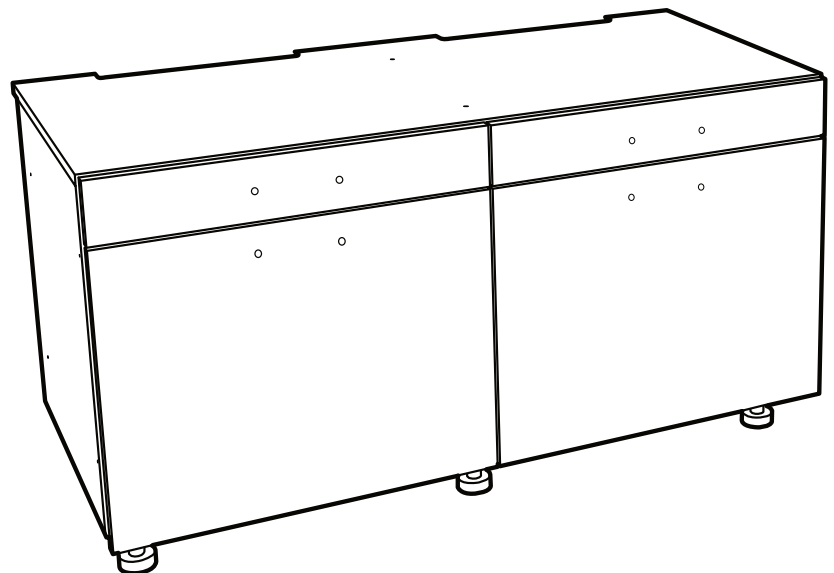
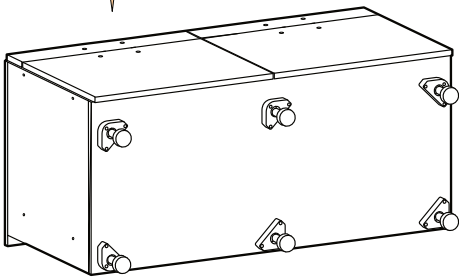
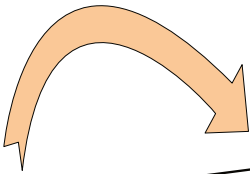
8x

1



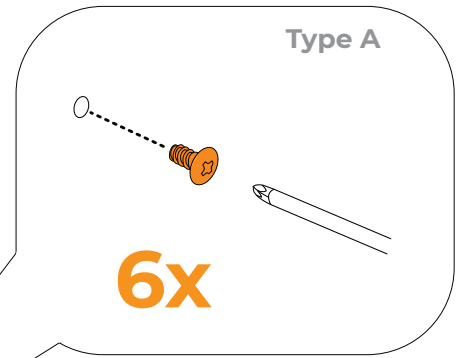
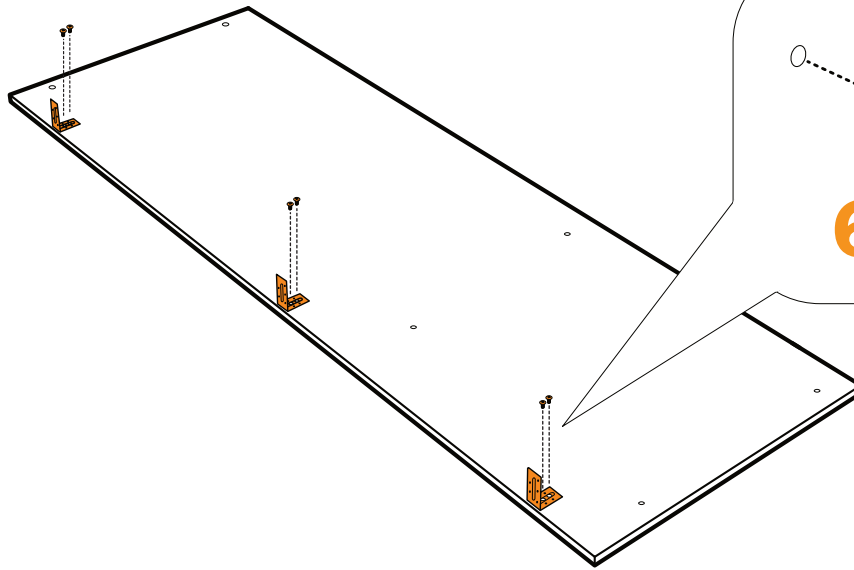
6x

2

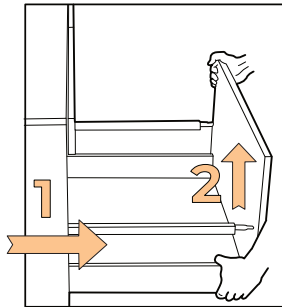


! 2x uitvoeren: 1x links, 1x rechts

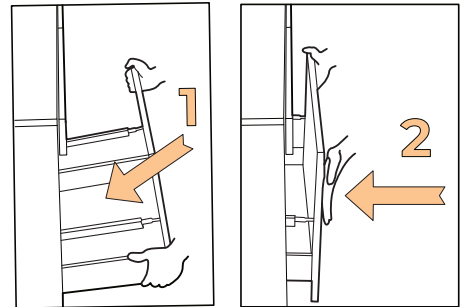
3



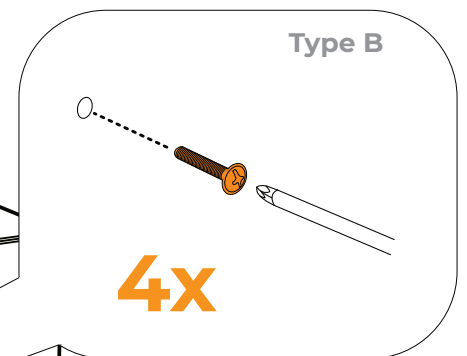
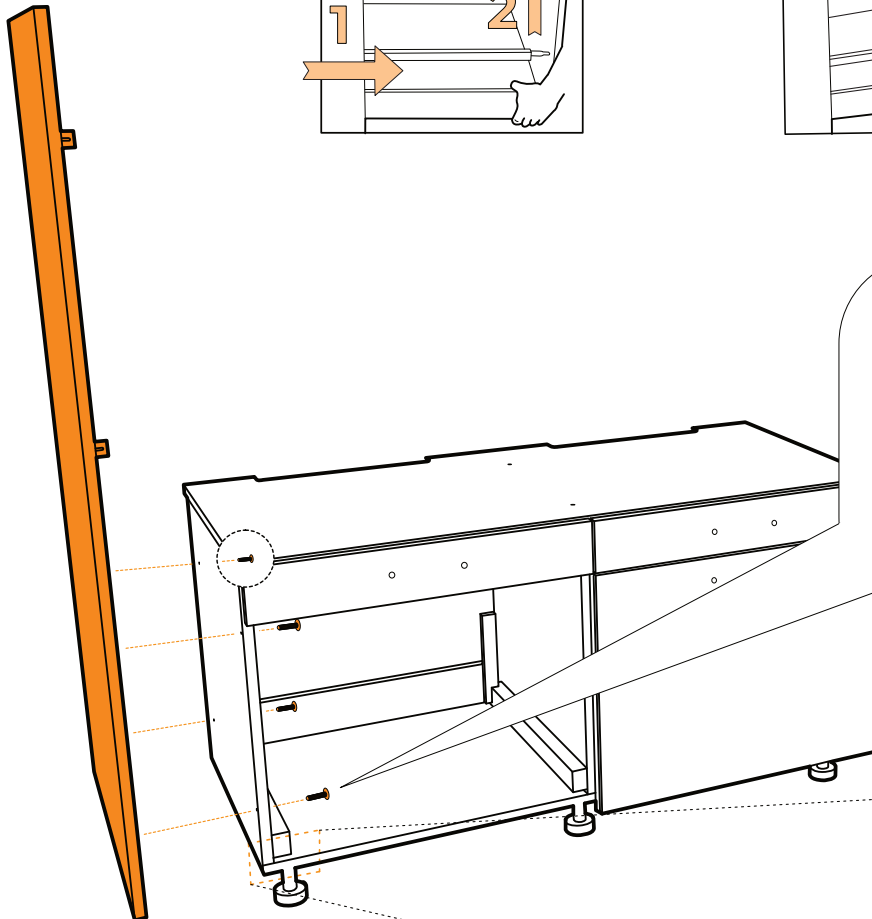
Lade verwijderen



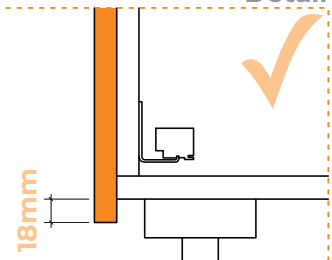
Lade terugplaatsen



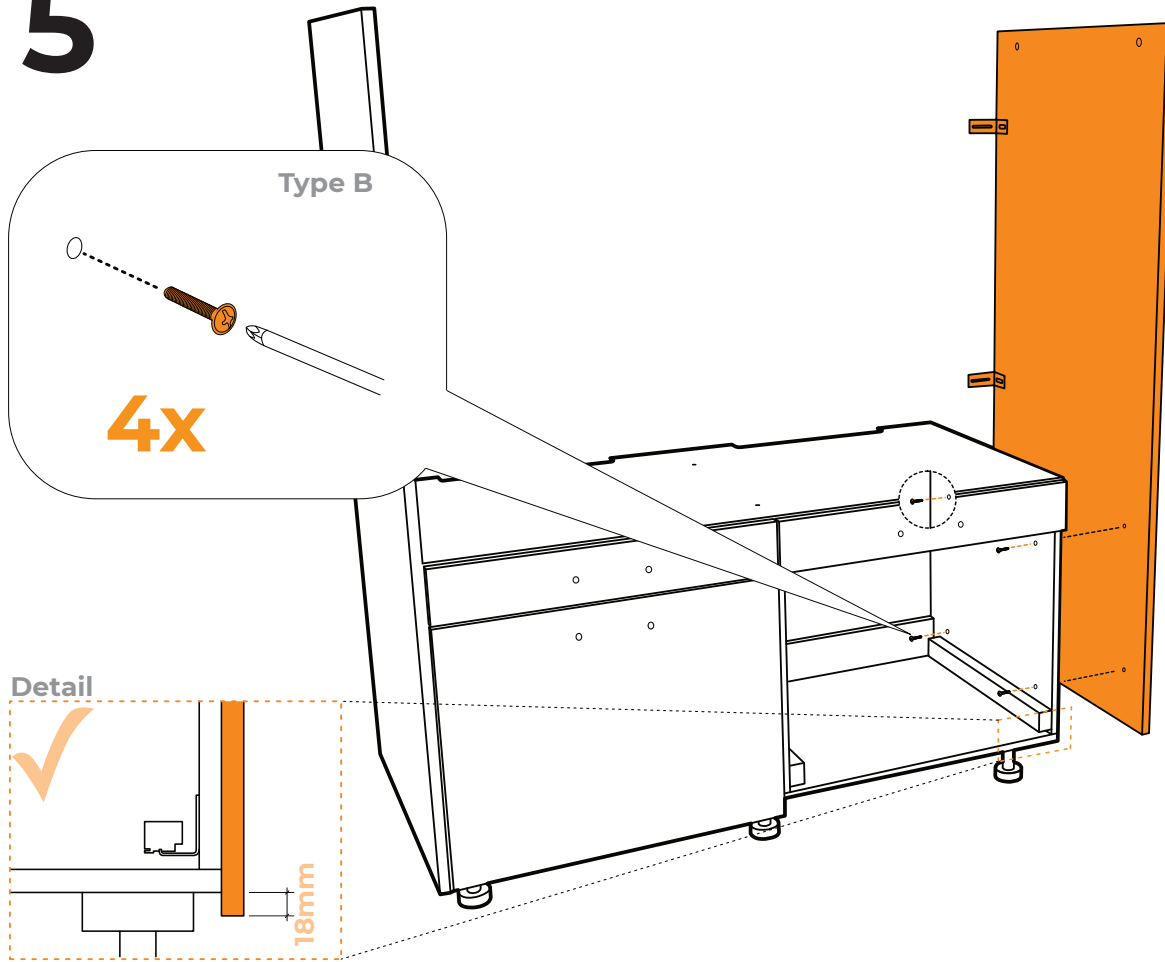
4



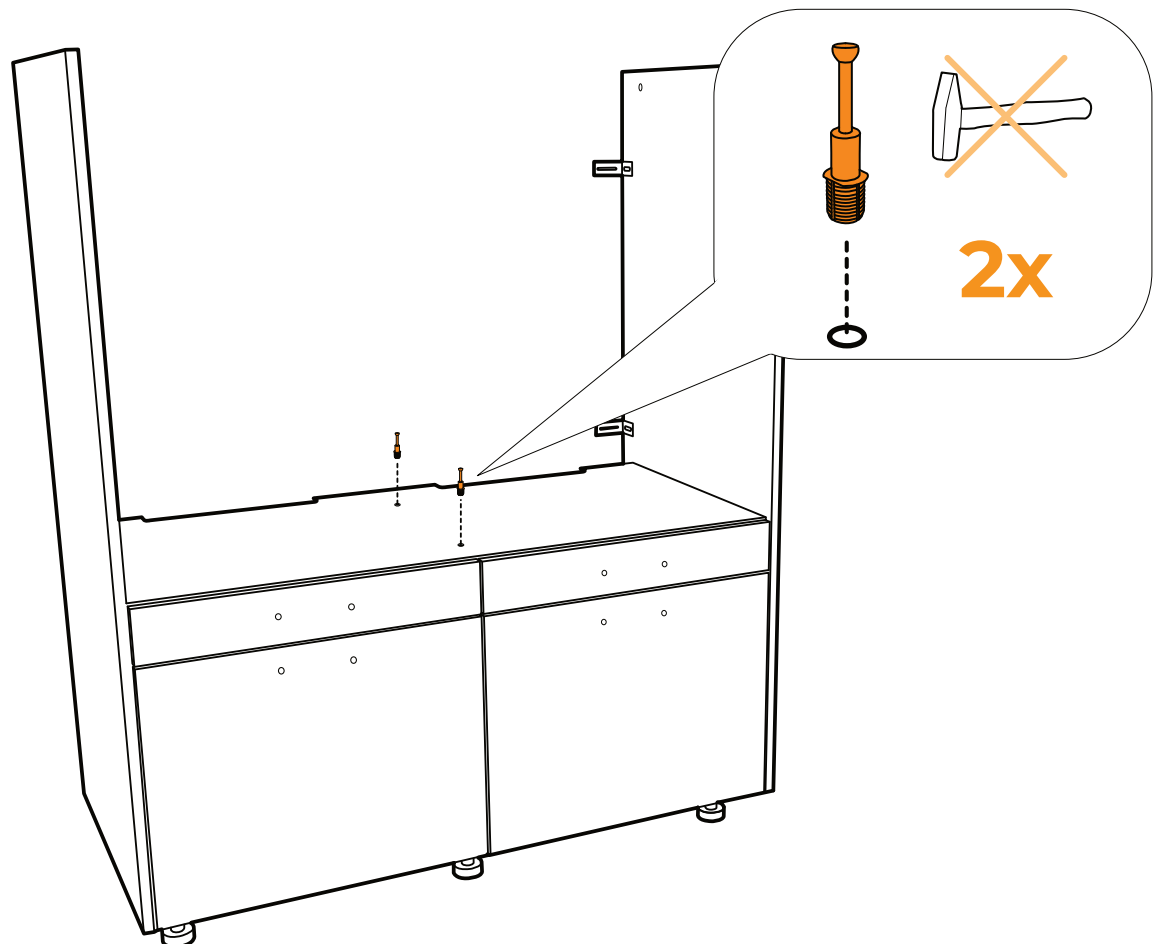
Detail



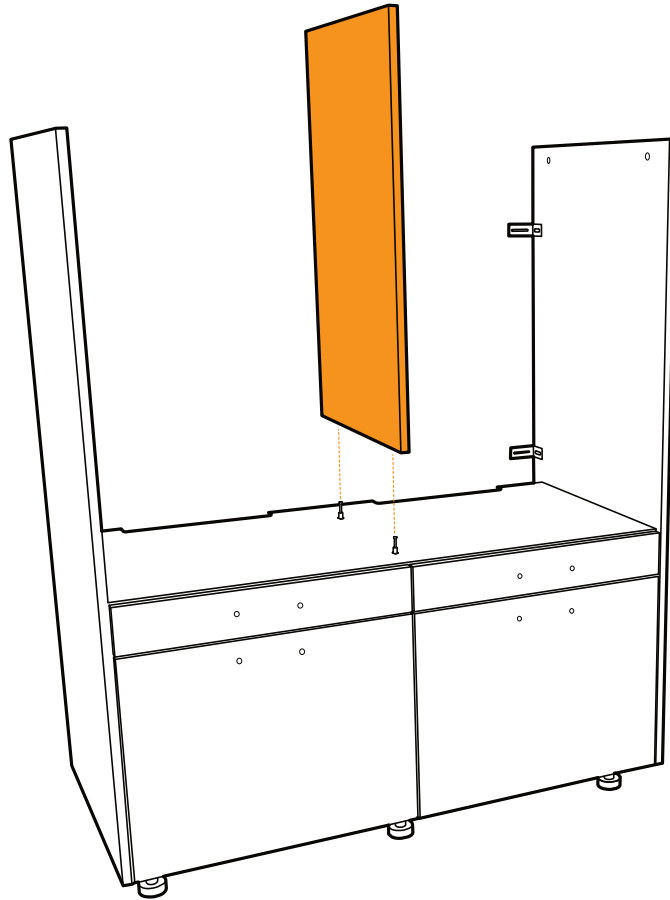
5



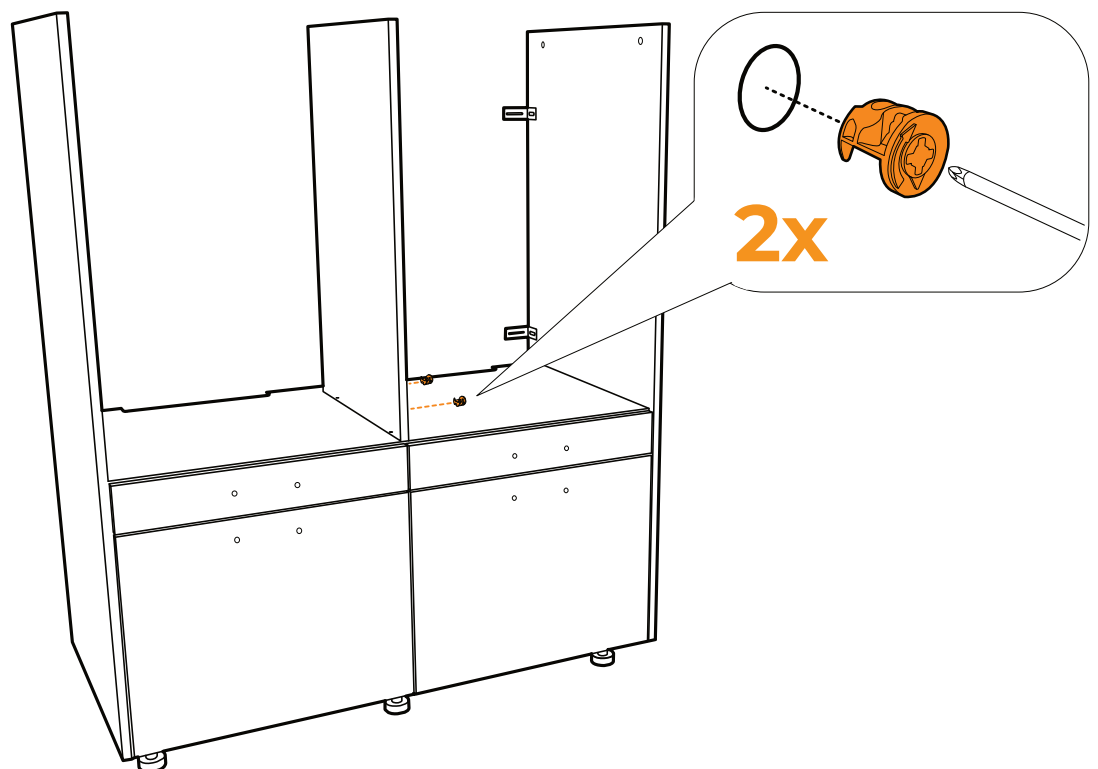
6



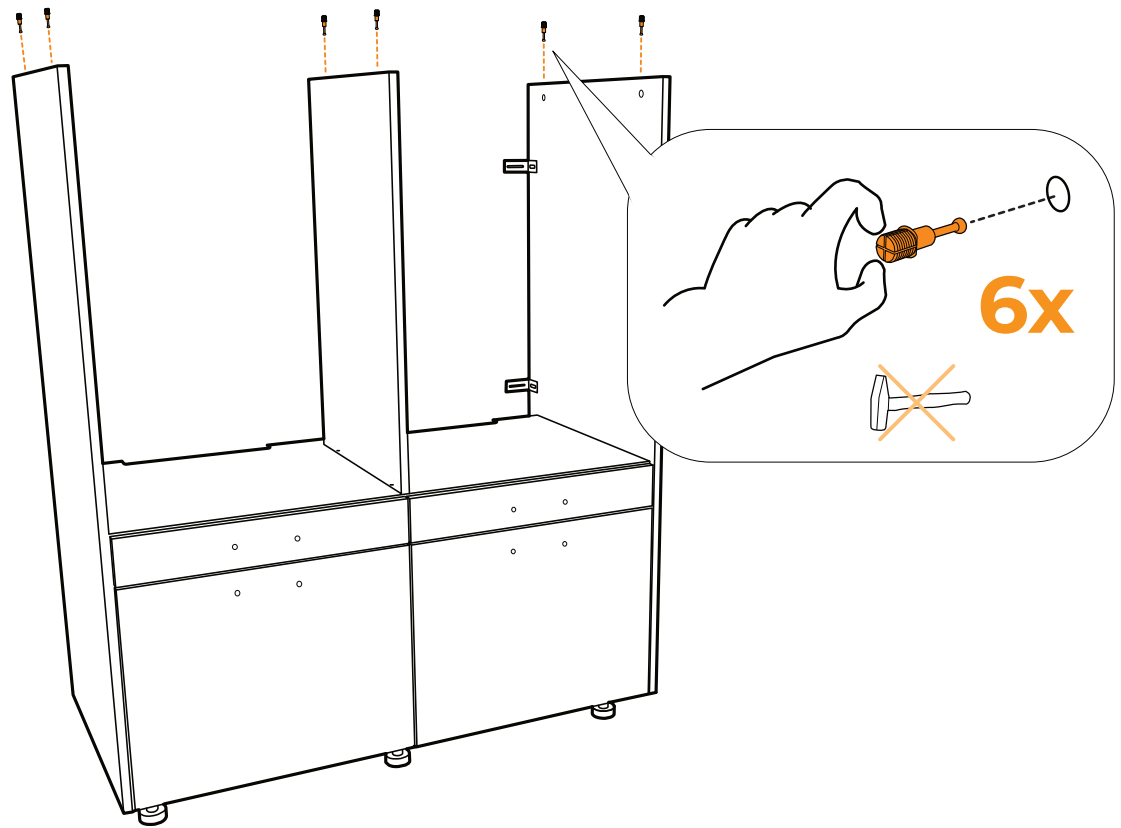
7



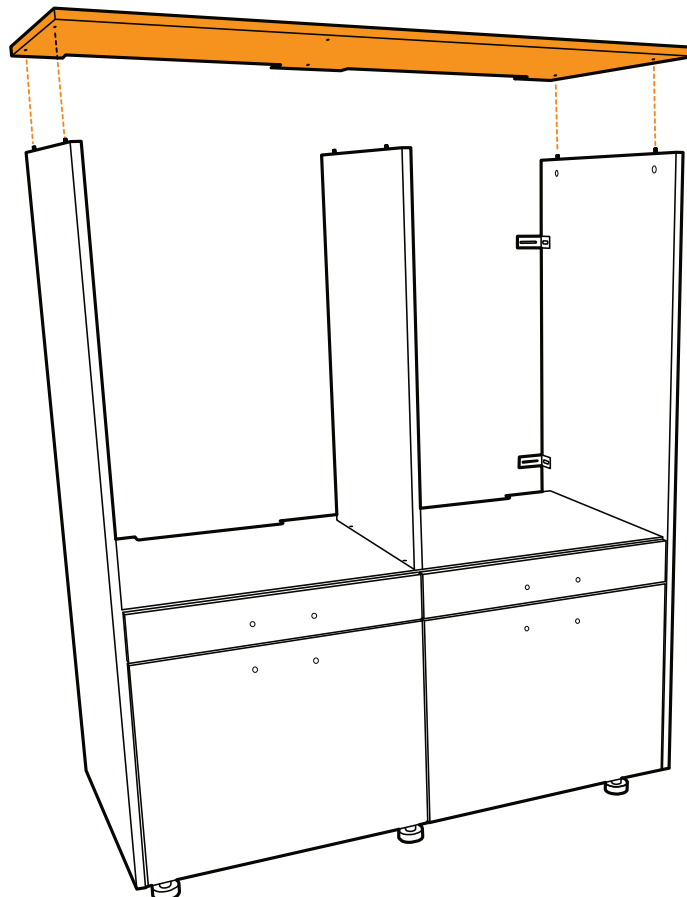
8



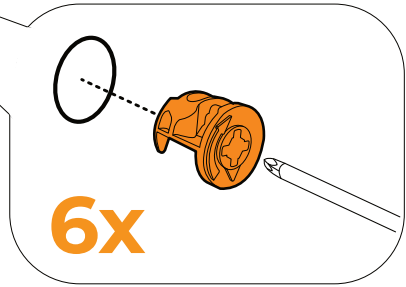
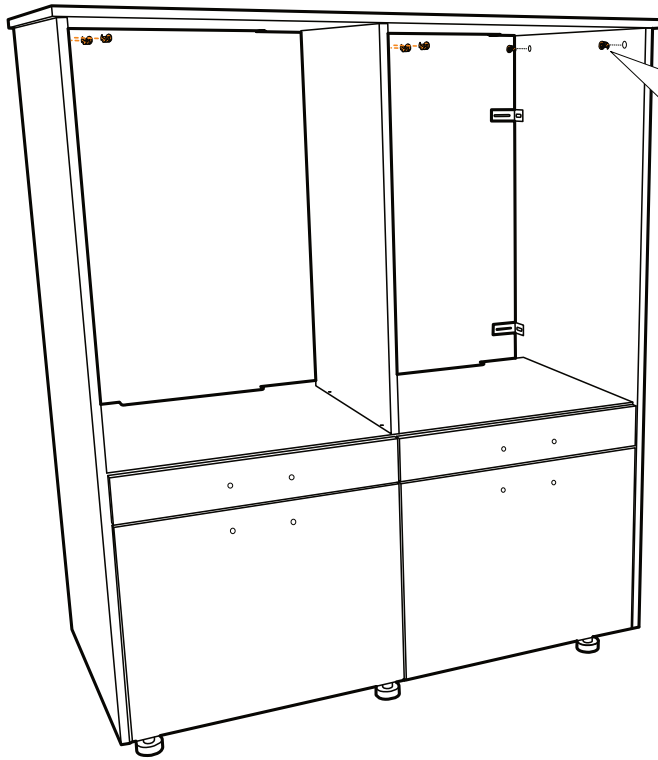
9



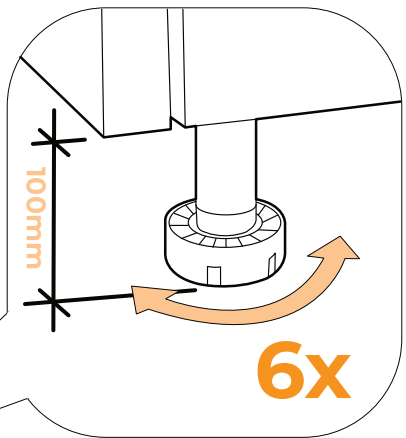
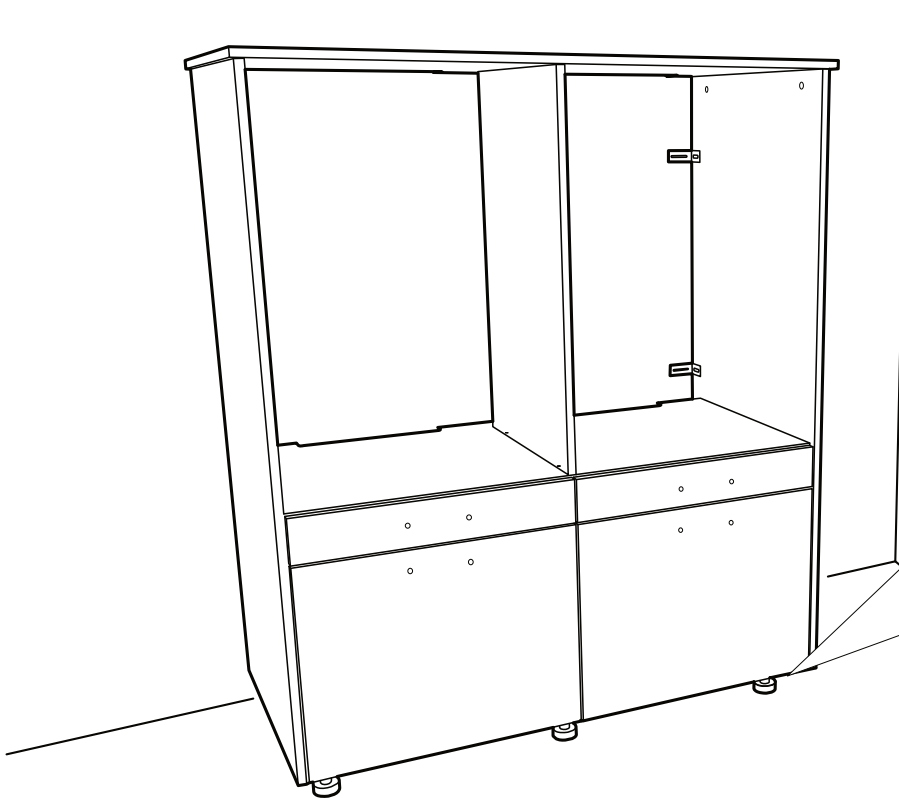
10



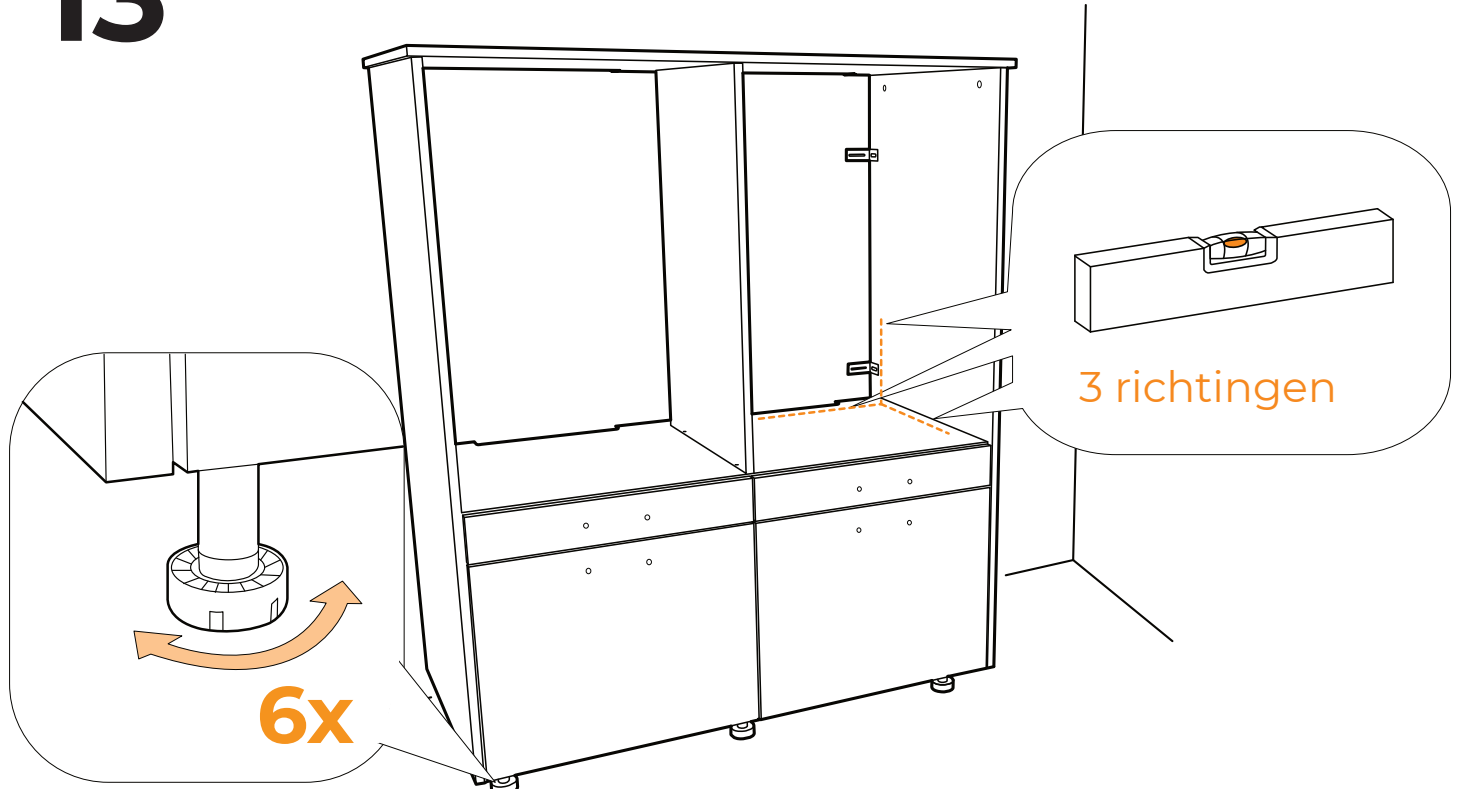
11



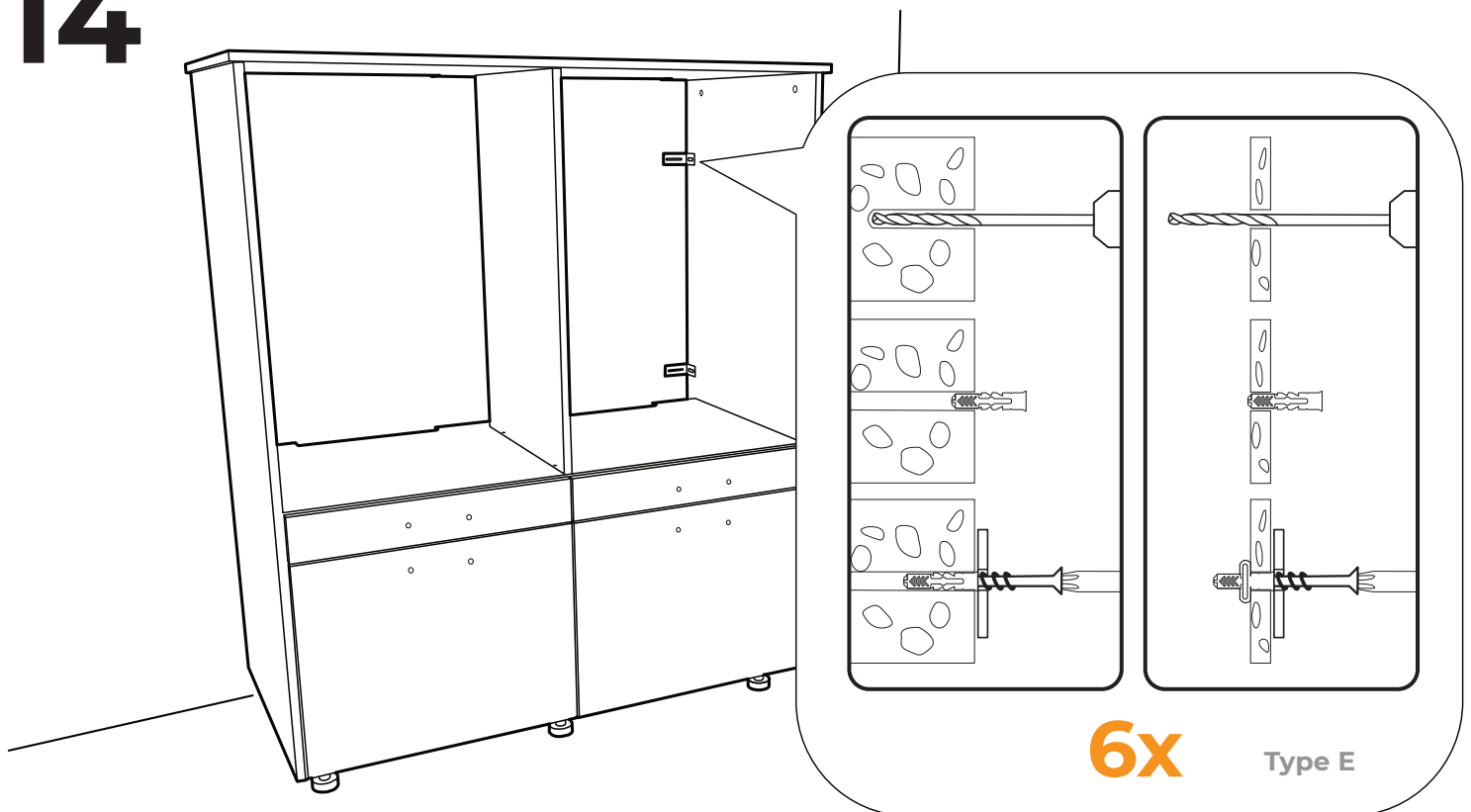
12



13



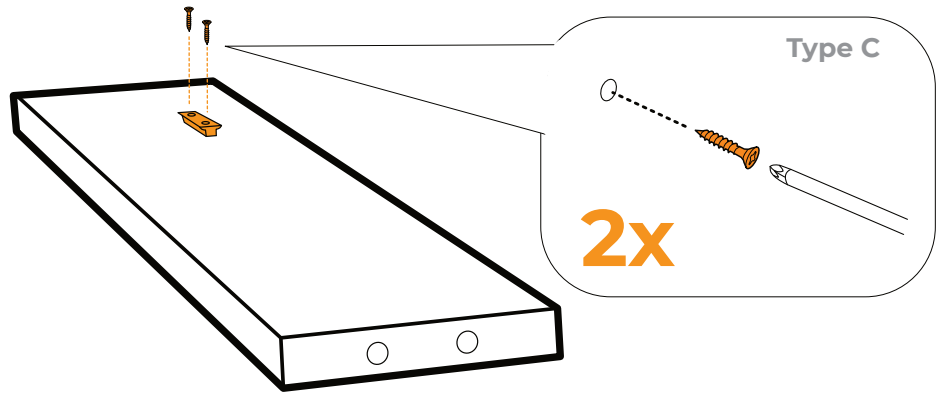
14



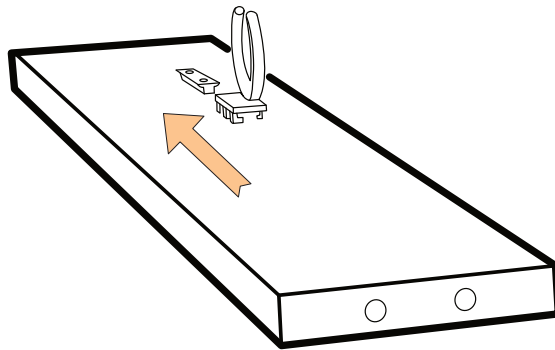
- BEVESTIG AAN EEN STEVIGE WAND!

! 2x uitvoeren: 1x links, 1x rechts

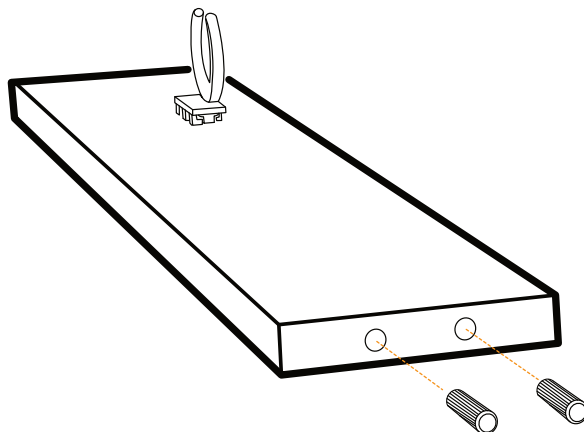
15



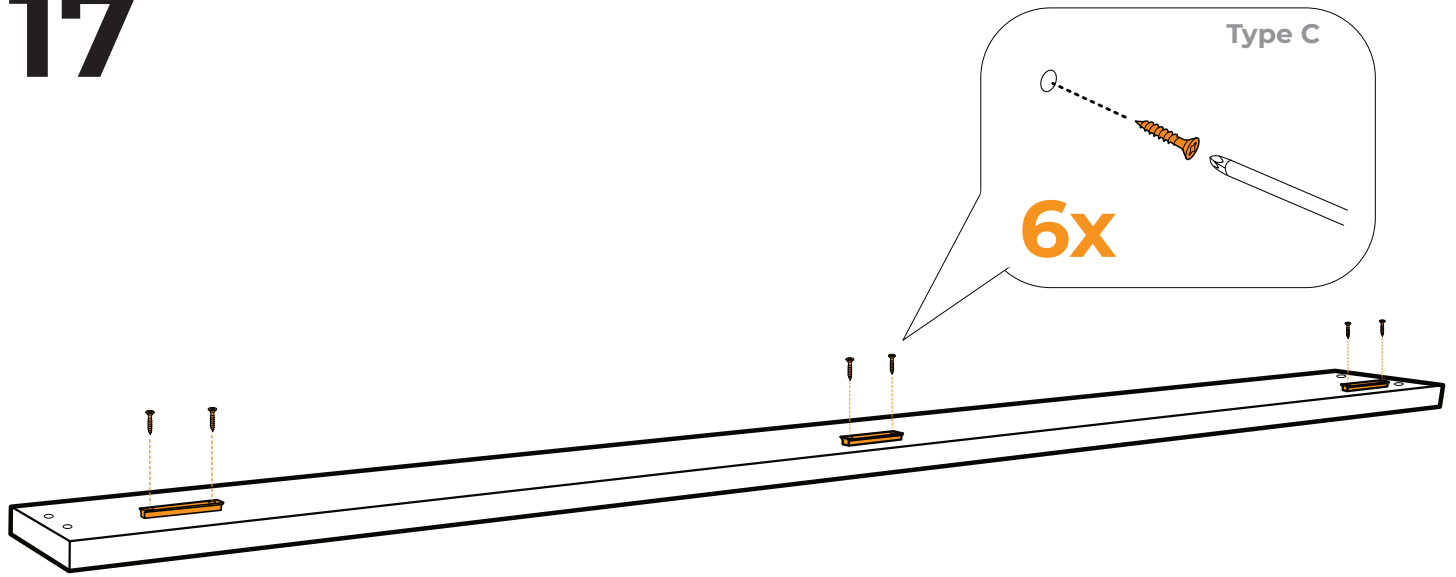
16



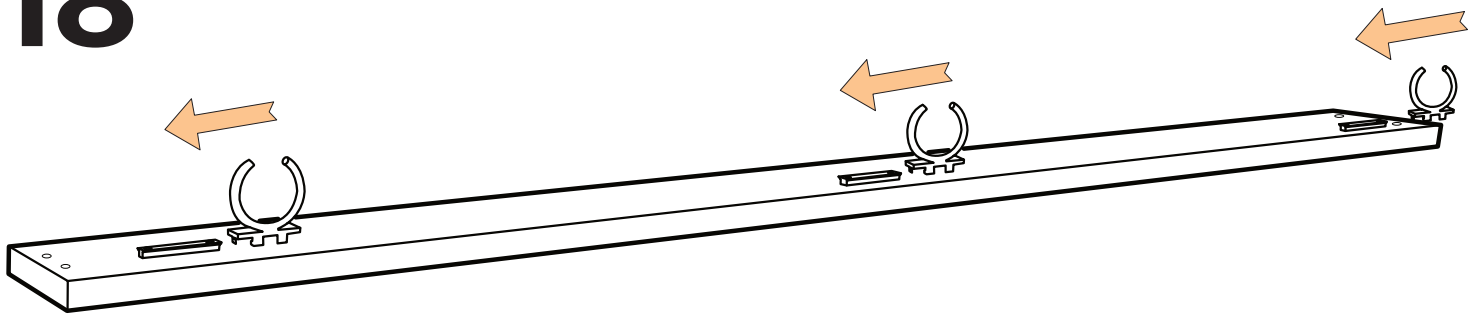
17



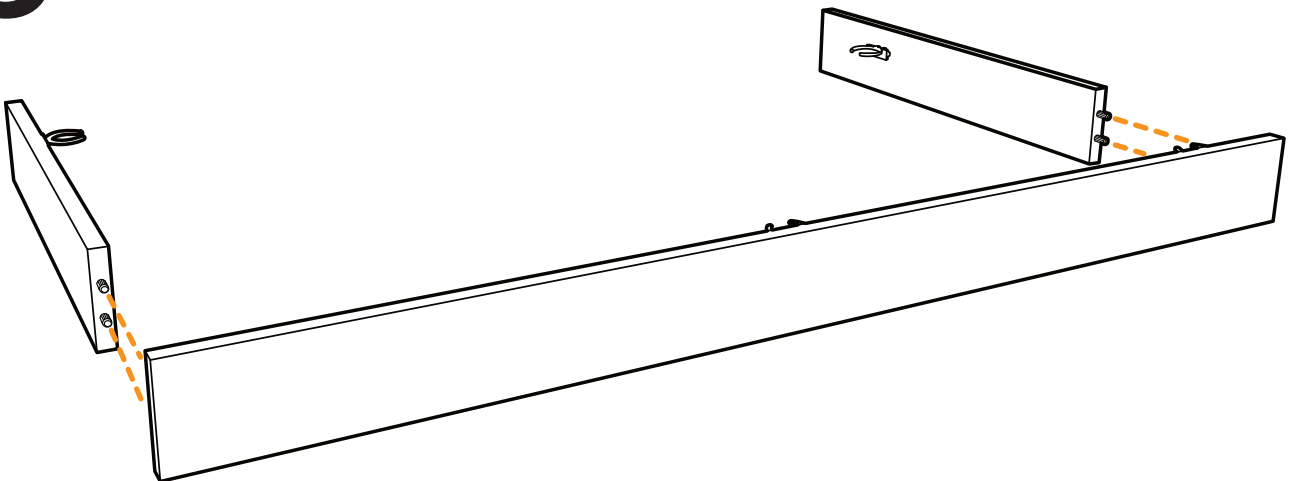
17



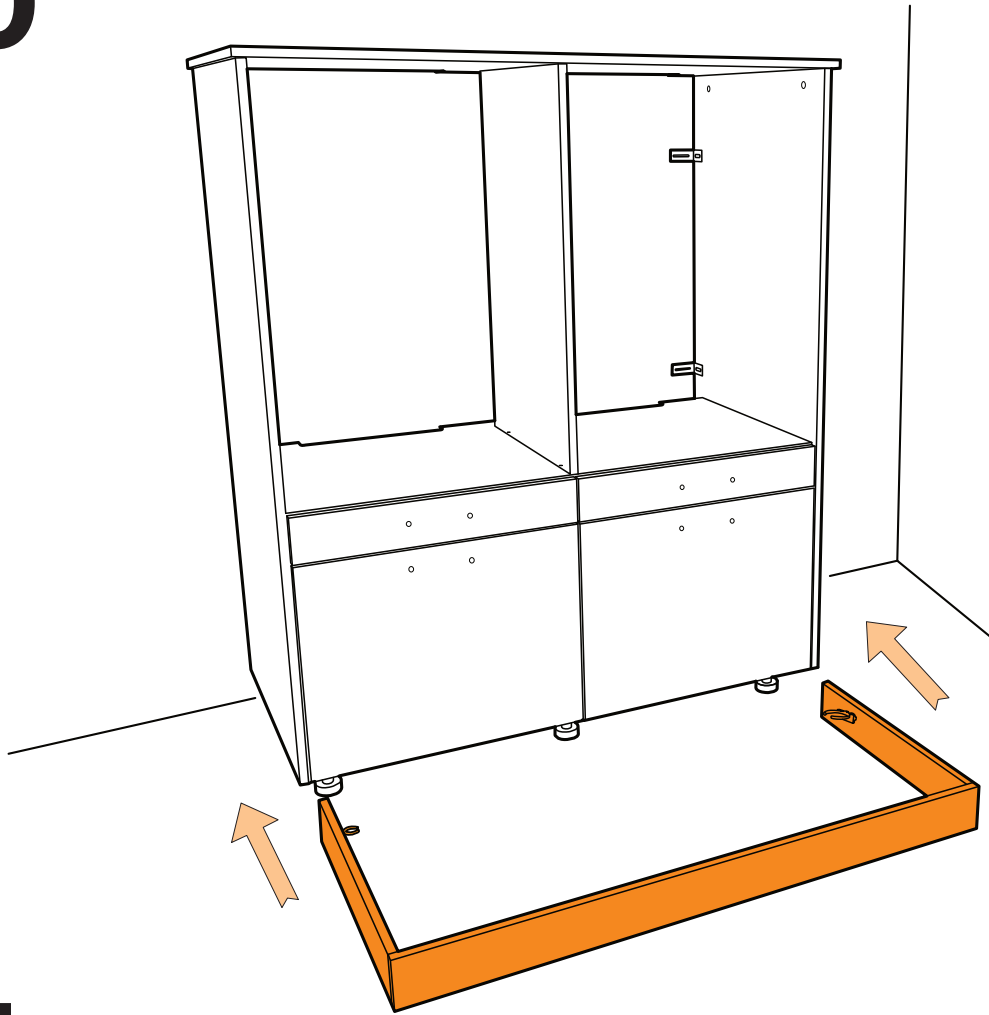
18



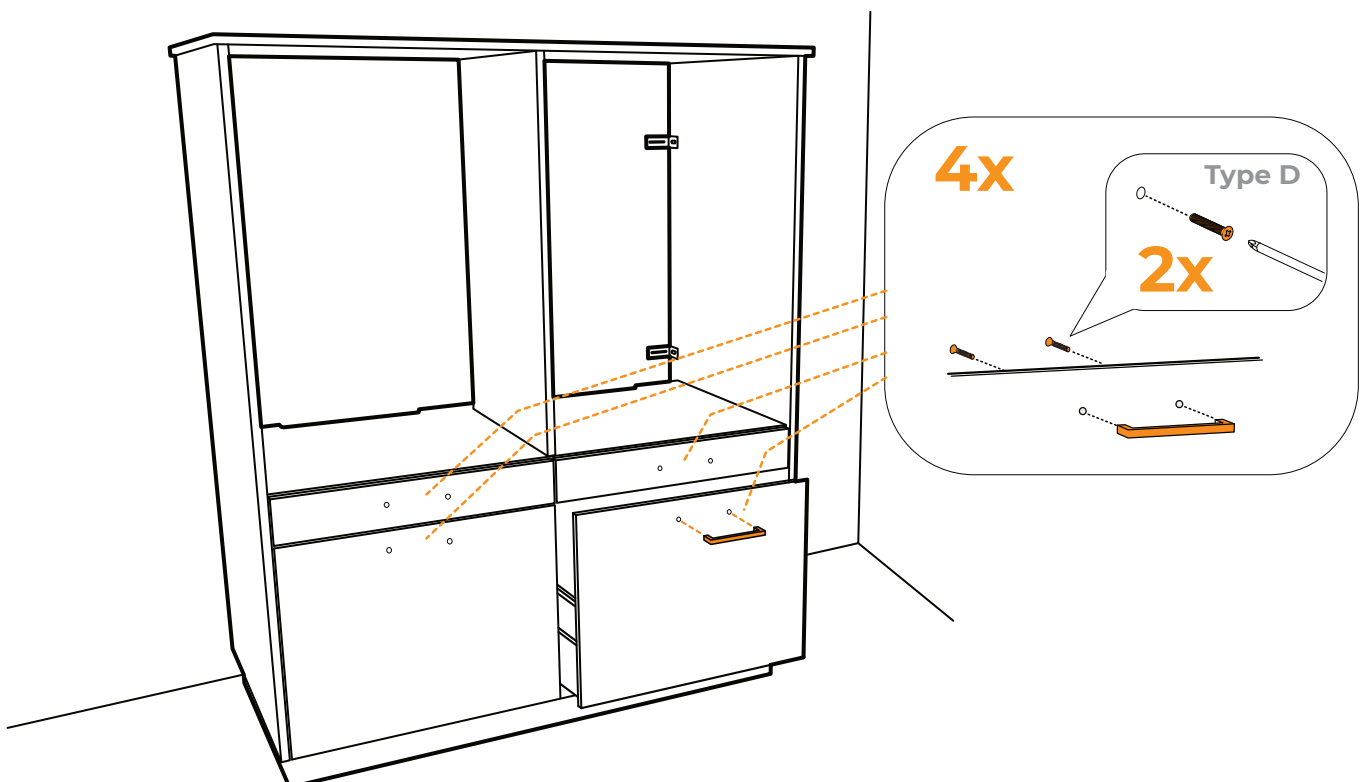
19



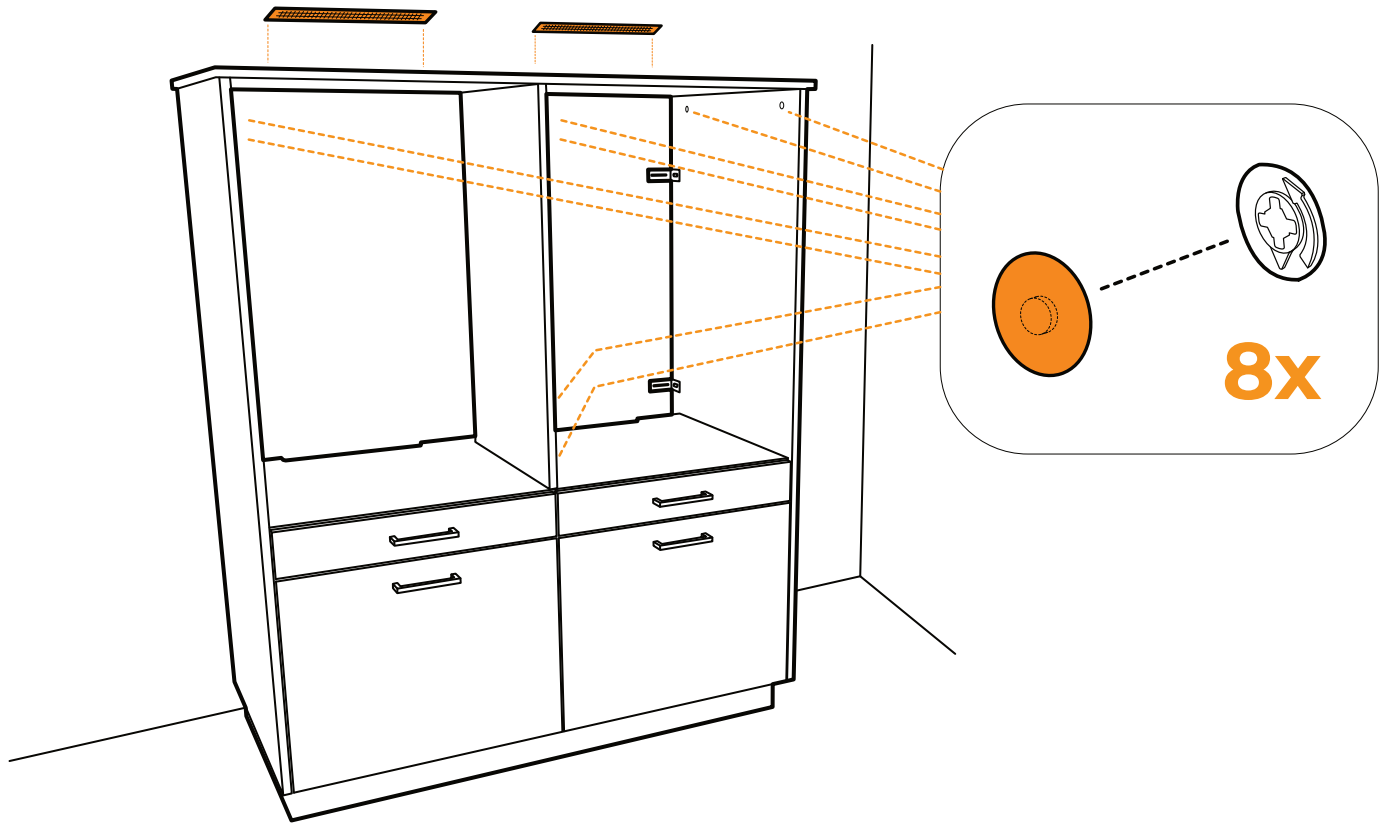
20



21



22



23 bijna klaar...

- Stel uw machines waterpas op een vlakke ondergrond
- Verwijder voor het plaatsen van de machines de lade
- Voor meer informatie over het aansluiten van uw apparatuur, raadpleeg de handleiding van uw was- en droogmachine

Klaar!



**Schenk een
kop koffie in,
die heb je verdiend!**

Deel een foto van je nieuwe kast en je
ervaring op Instagram met



#wasmachinekast.nl



wasmachinekast.nl

BY DEKKERS - FRANSEN