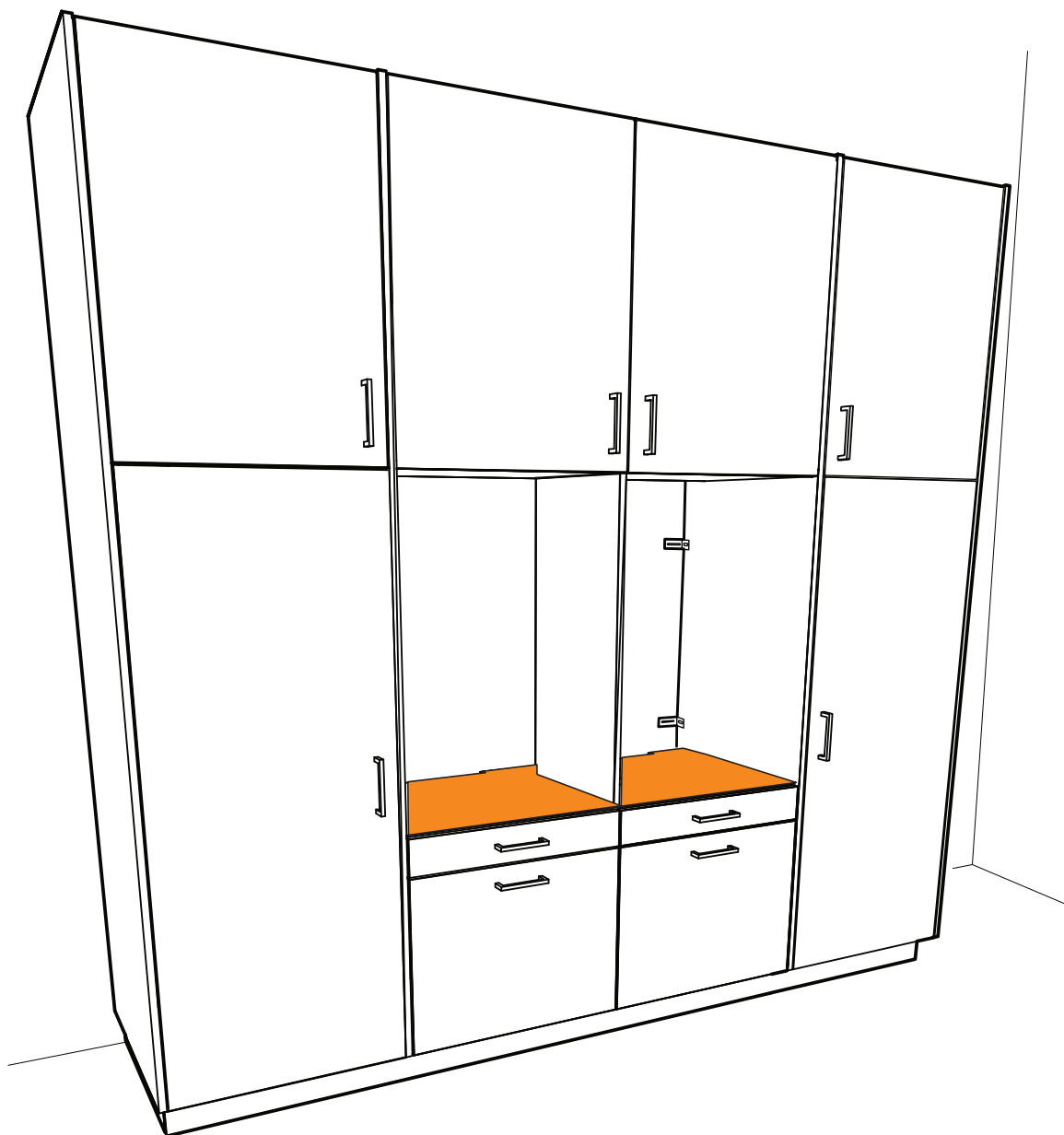


montagehandleiding

full house



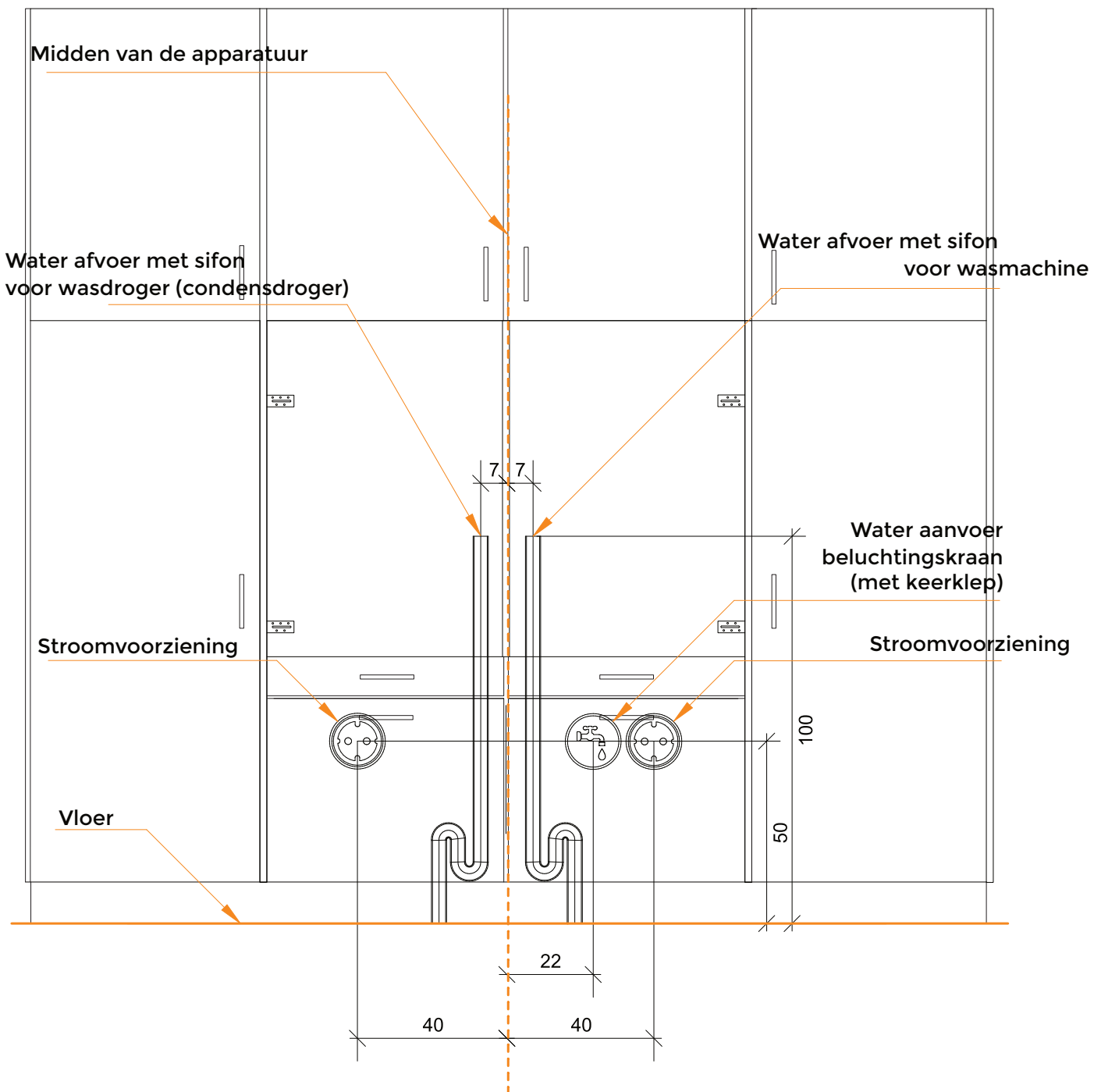
wasmachinekast.nl

BY DEKKERS - FRANSEN

Installatie voorschrift leidingwerk

Graag het leidingwerk voorbereiden volgens onderstaand schema.

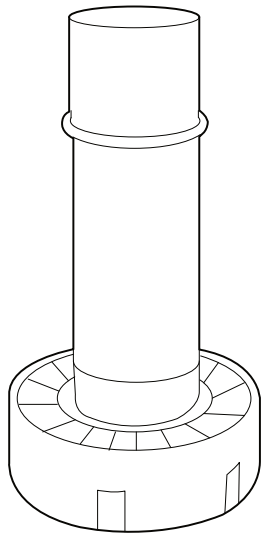
- Alle maten worden gemeten vanuit het midden van de kast (oranje stippellijn).
- Let op dat de leidingen niet verder dan **5 cm** van de muur naar voren komen.
- Alle maten zijn in centimeters.



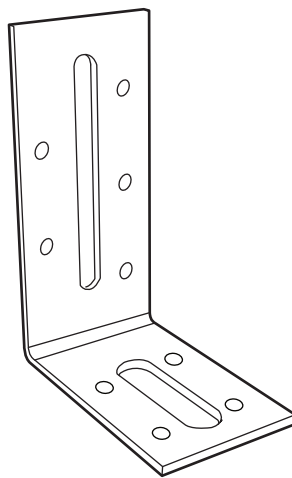
Vorbereidingsinstructies

- Gebruik tijdens de montage een deken als ondergrond om krassen te voorkomen.

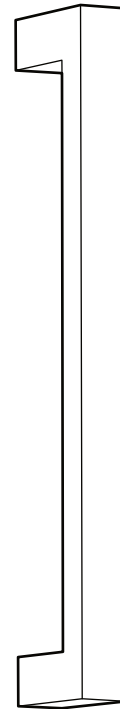
Bevestigingsmaterialen



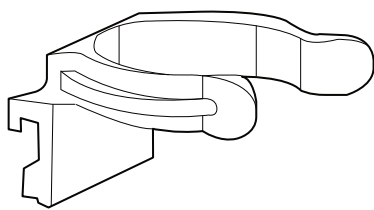
14x



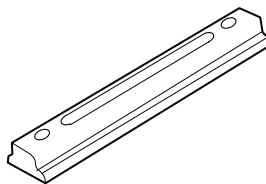
12x



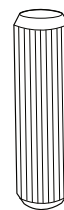
10x



5x



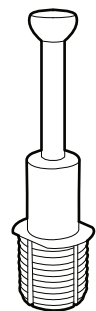
5x



4x



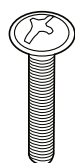
8x



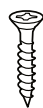
8x



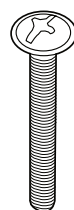
24x
Type A



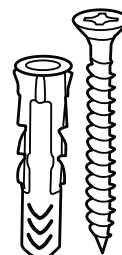
68x
Type B



10x
Type C



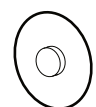
20x
Type D



12x
Type E

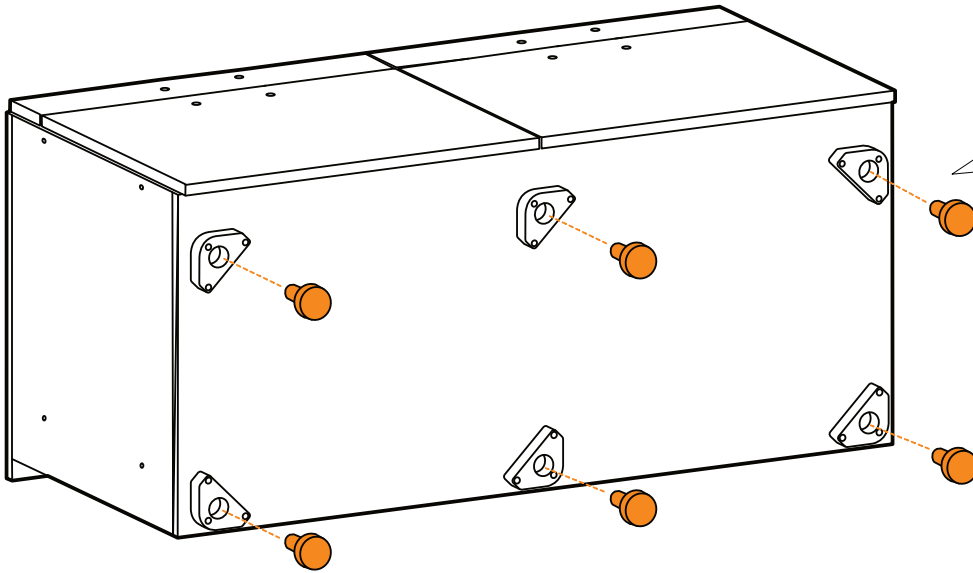


64x

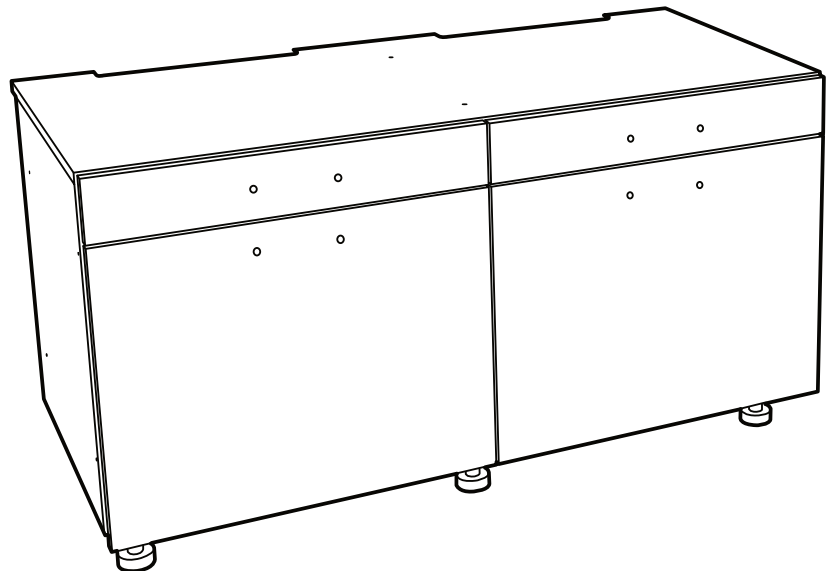
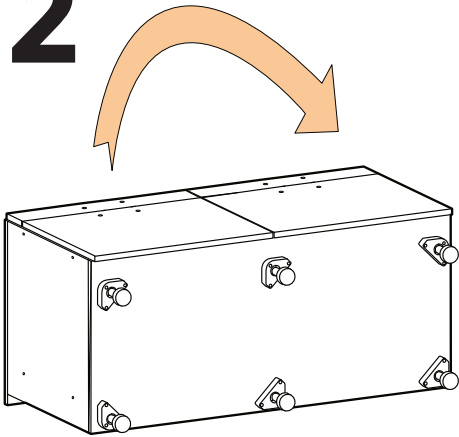


8x

1

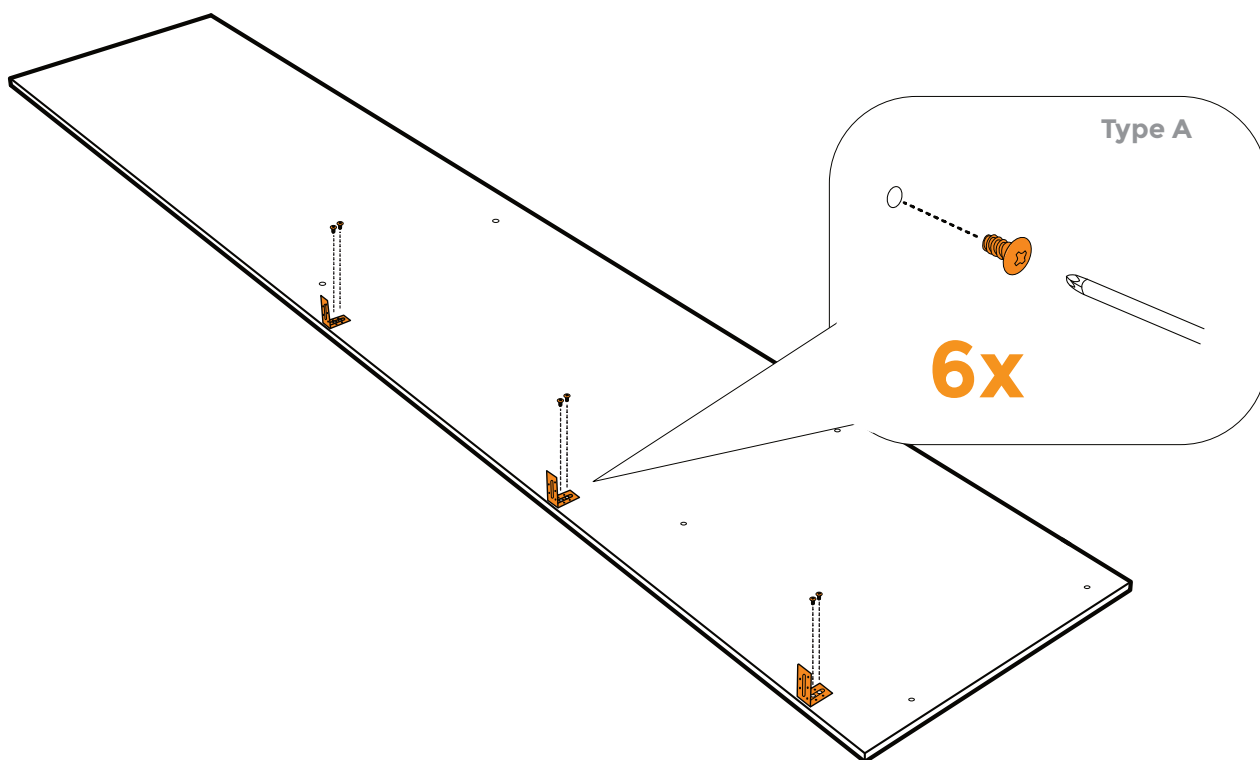


2



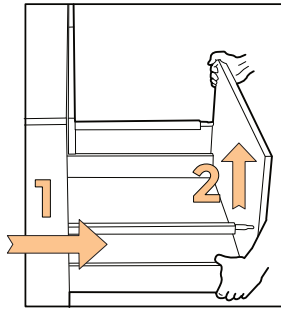
! 2x uitvoeren: 1x links, 1x rechts

3

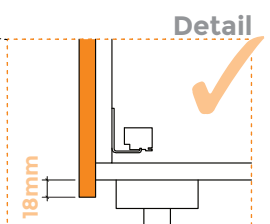
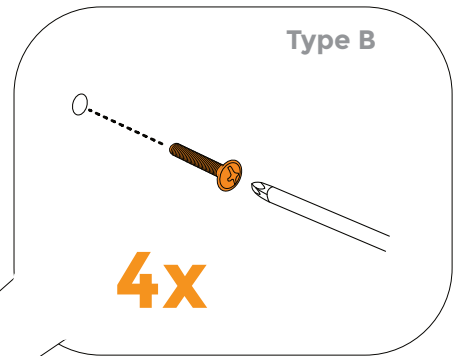
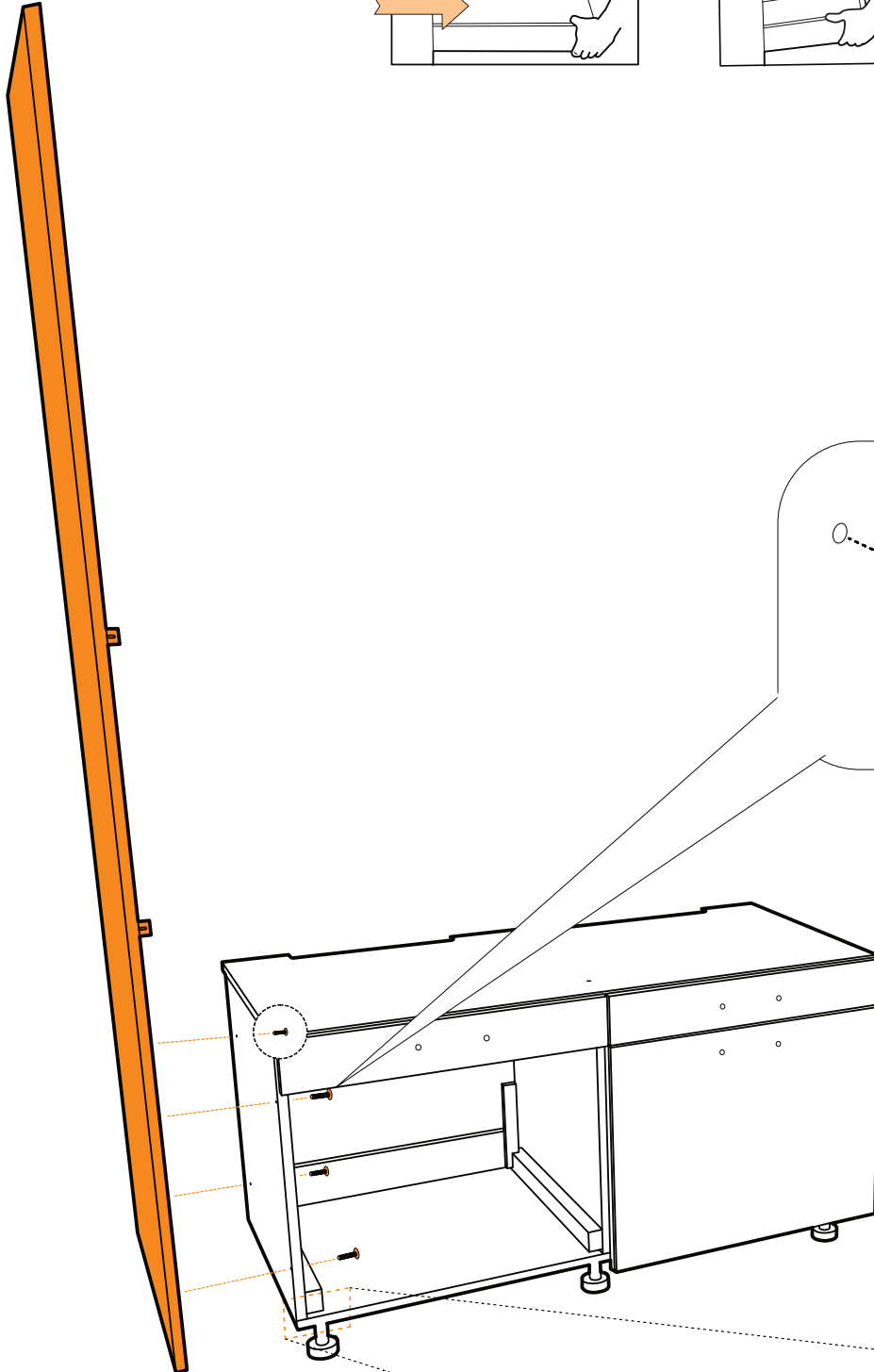
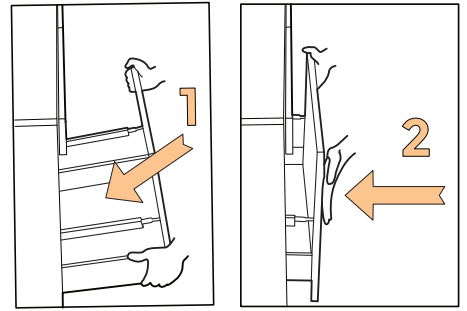


4

Lade verwijderen

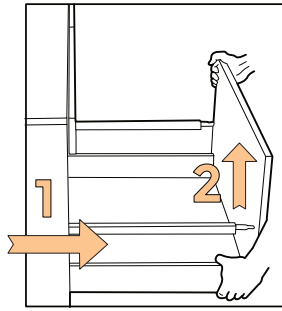


Lade terugplaatsen

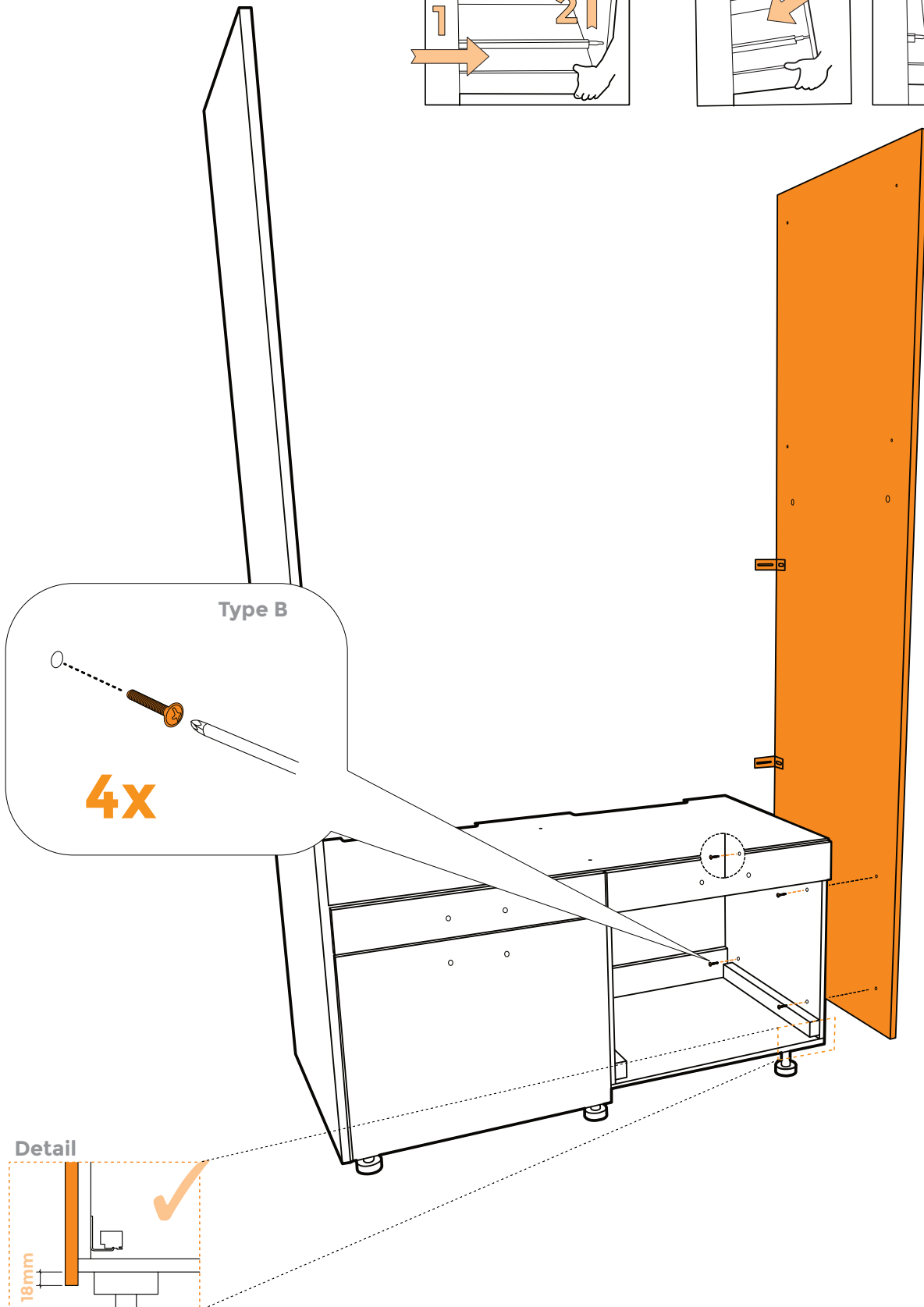
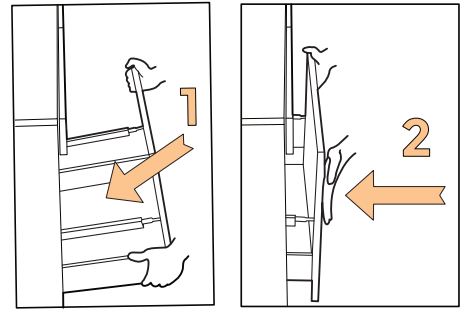


5

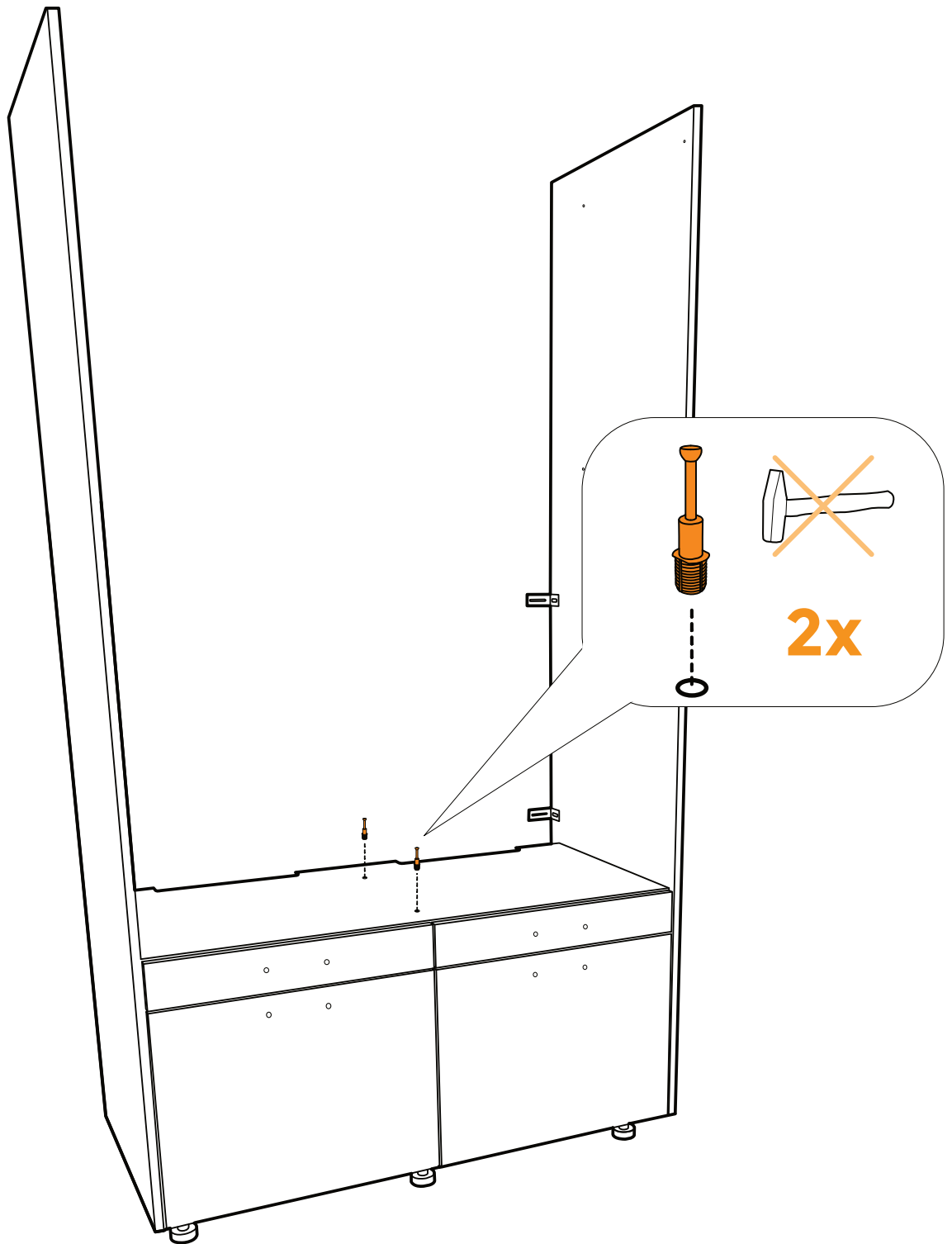
Lade verwijderen



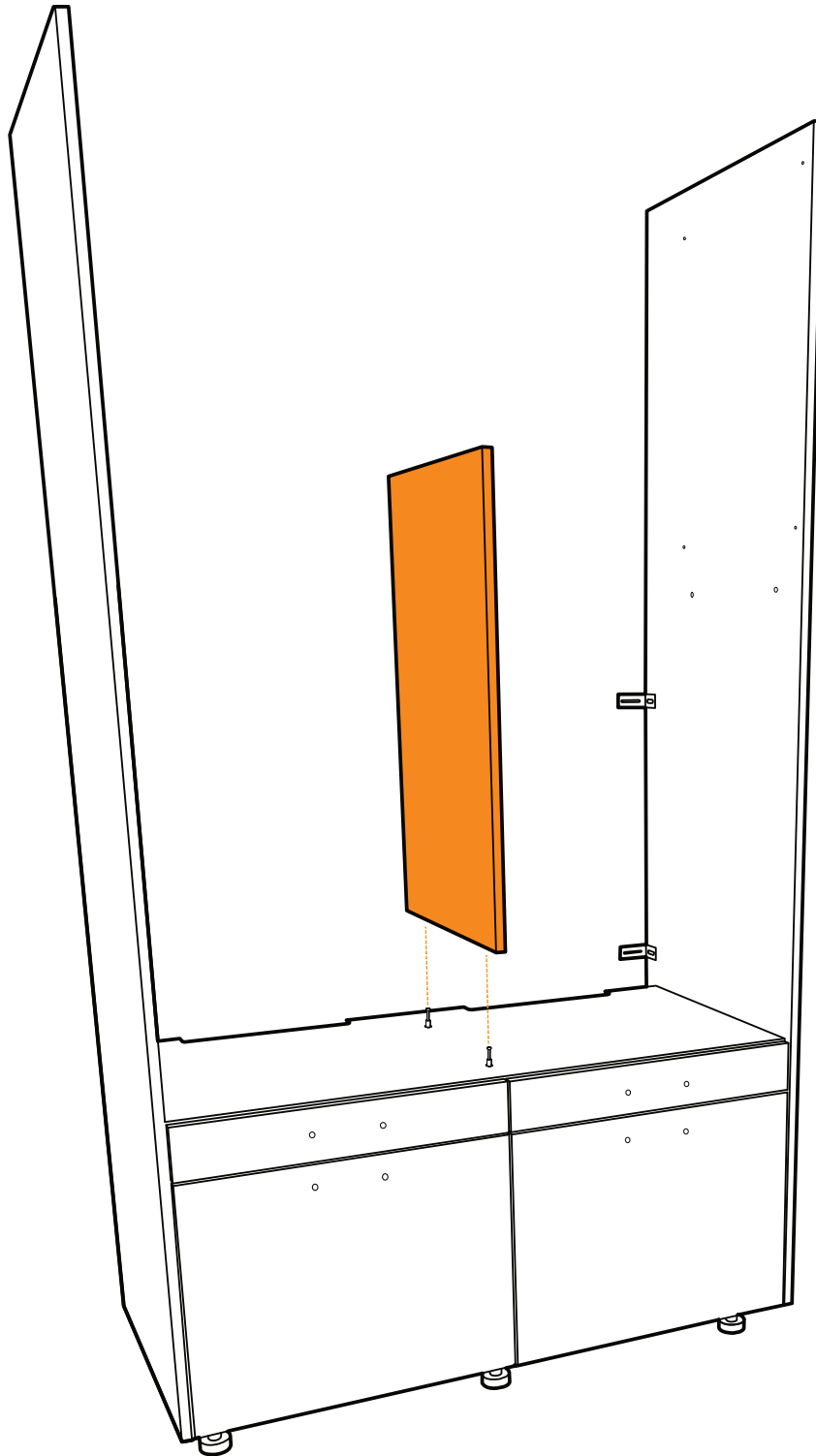
Lade terugplaatsen



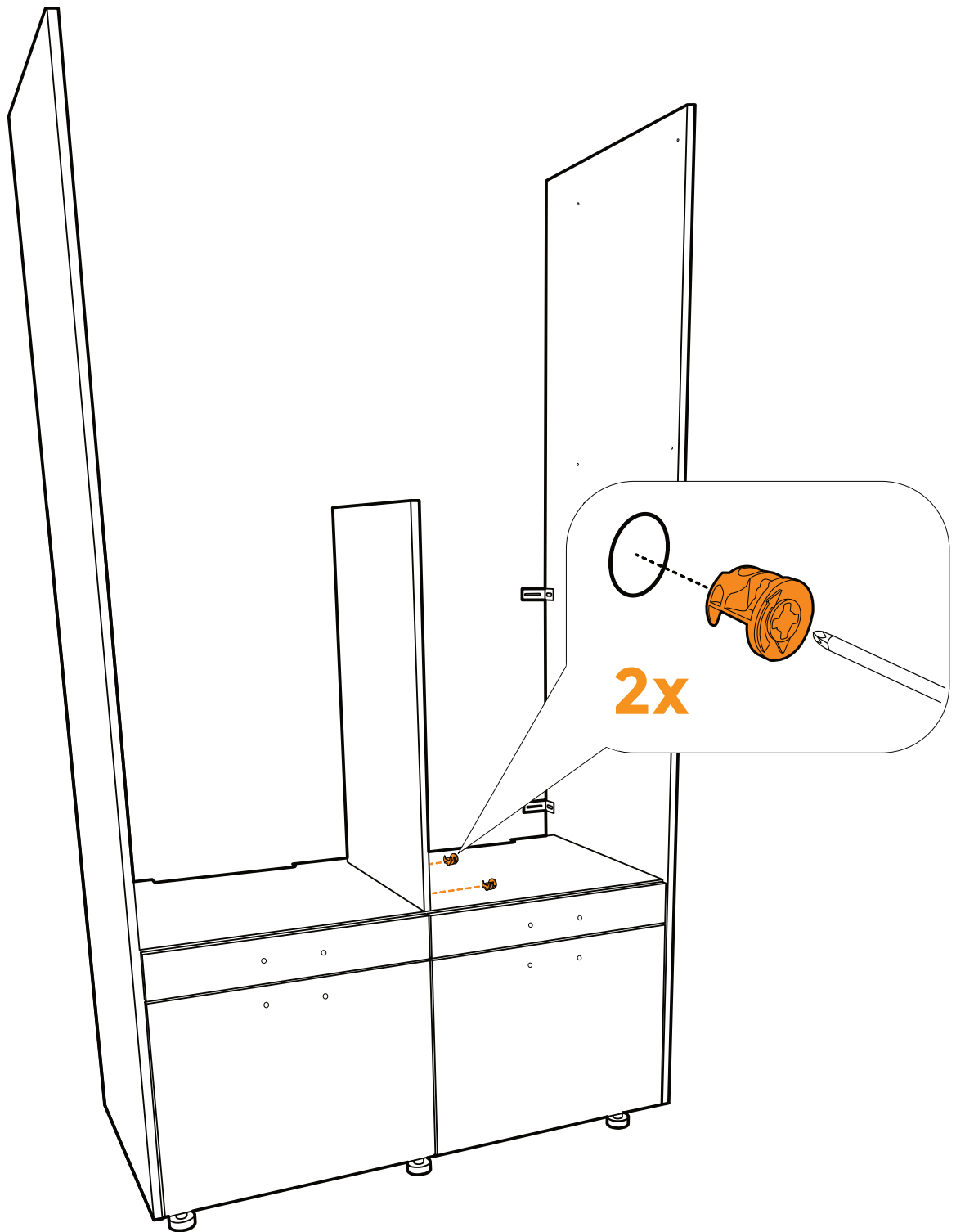
6



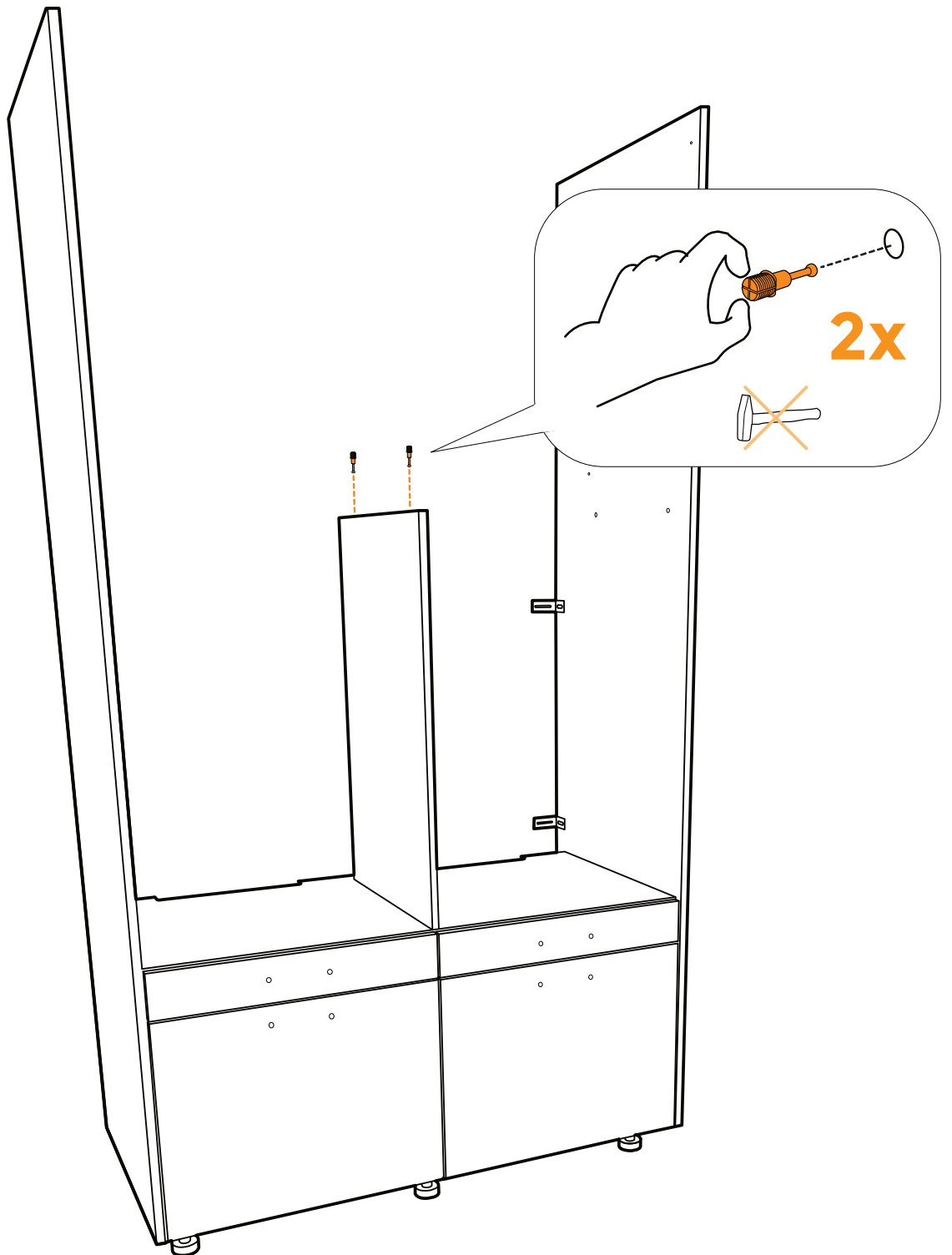
7



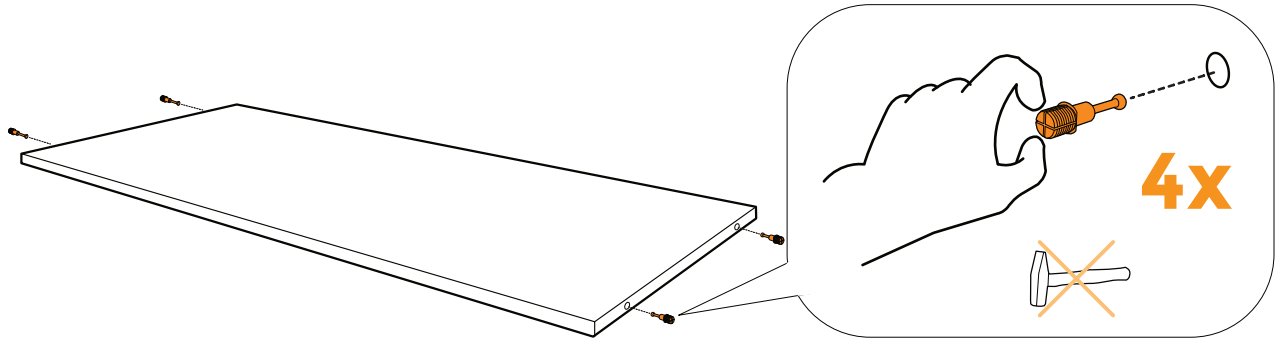
8



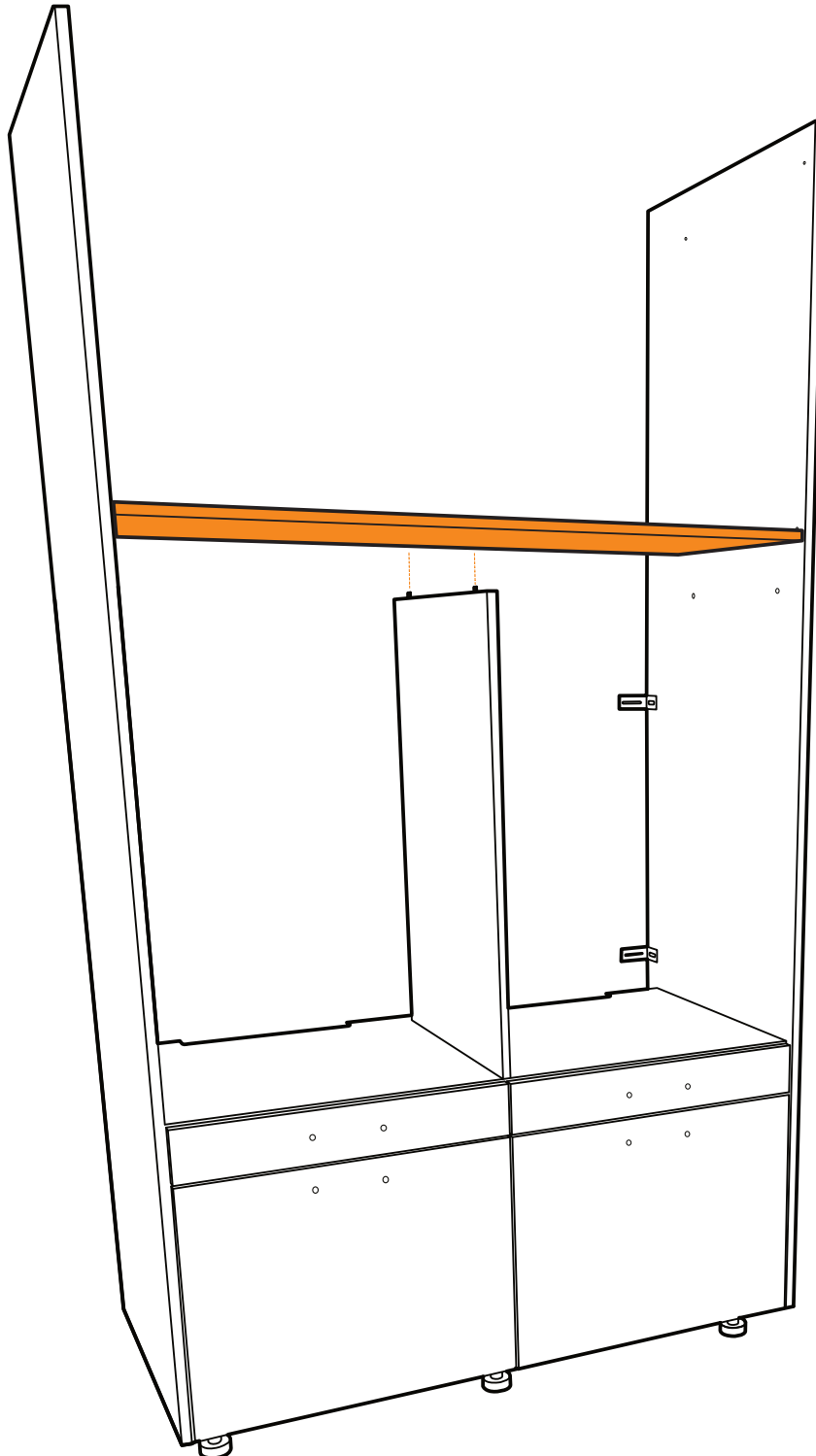
9



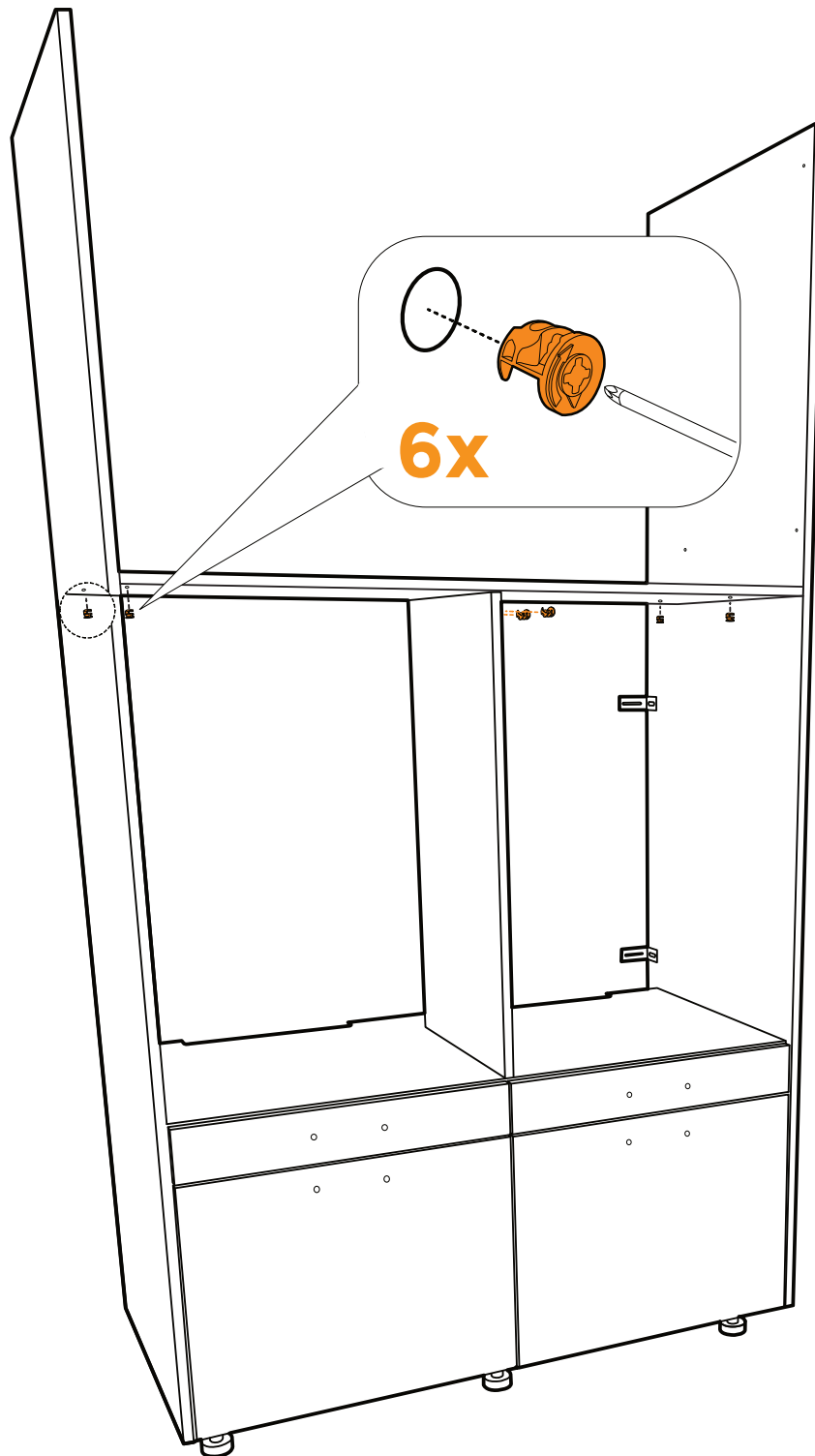
10



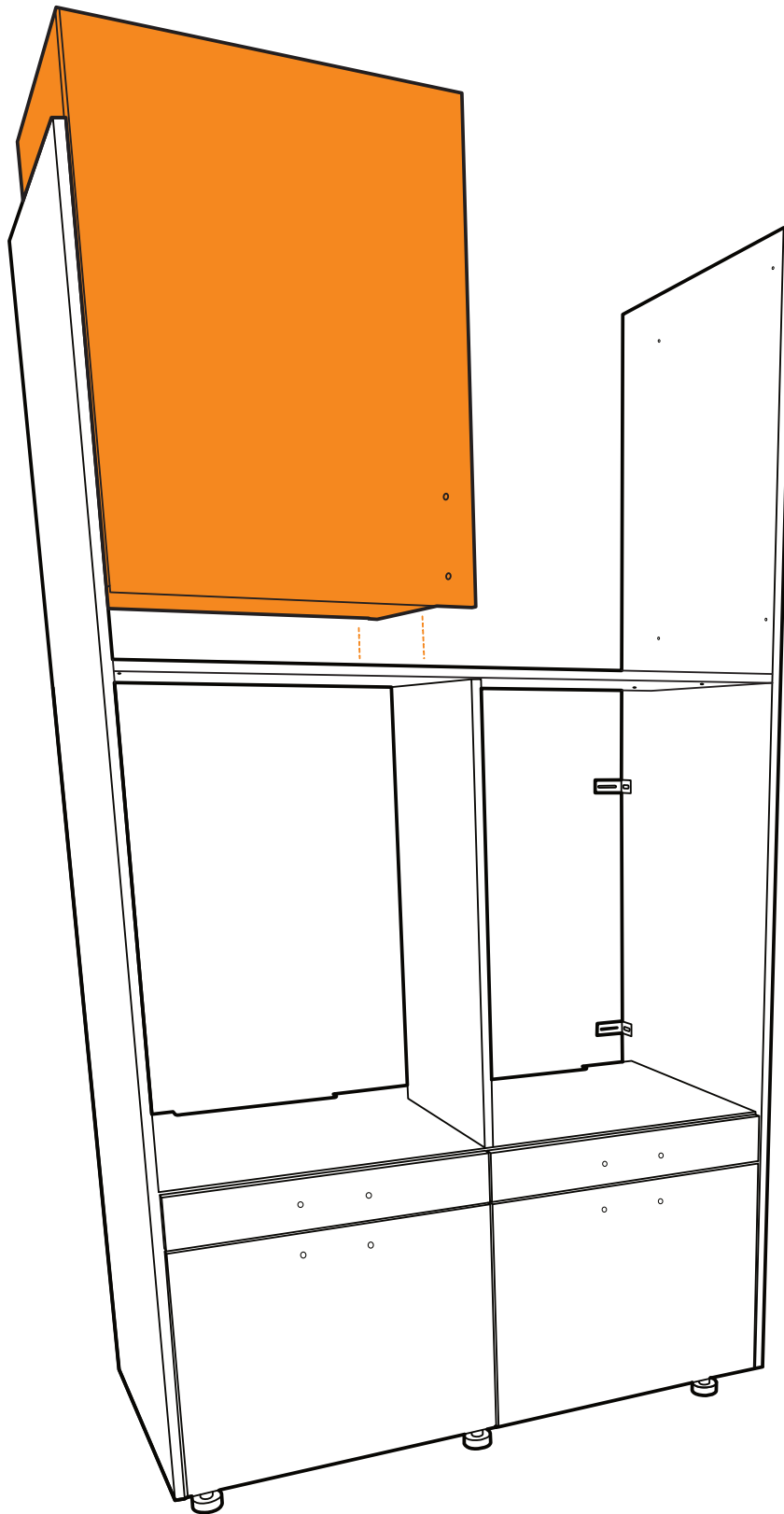
11



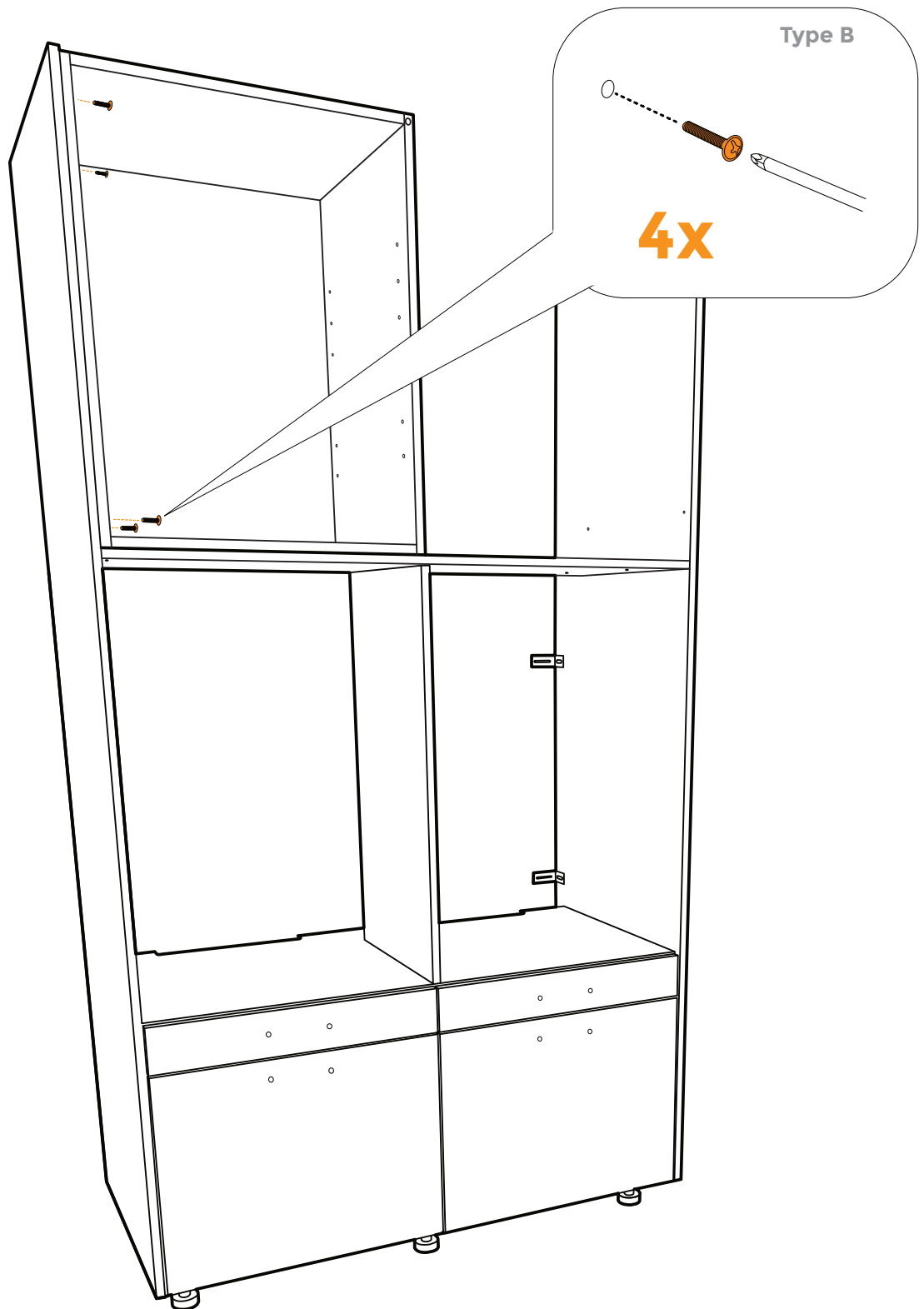
12



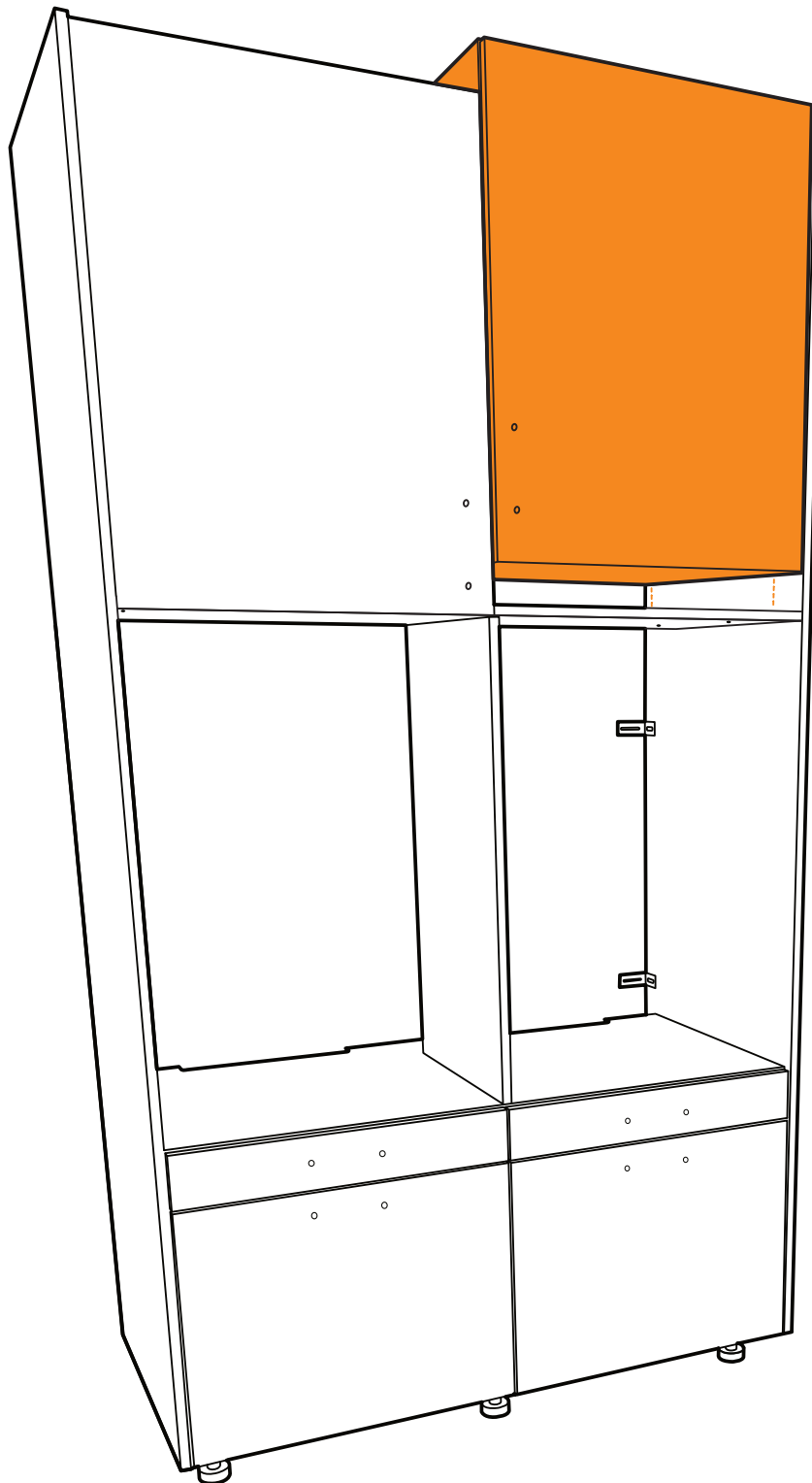
13



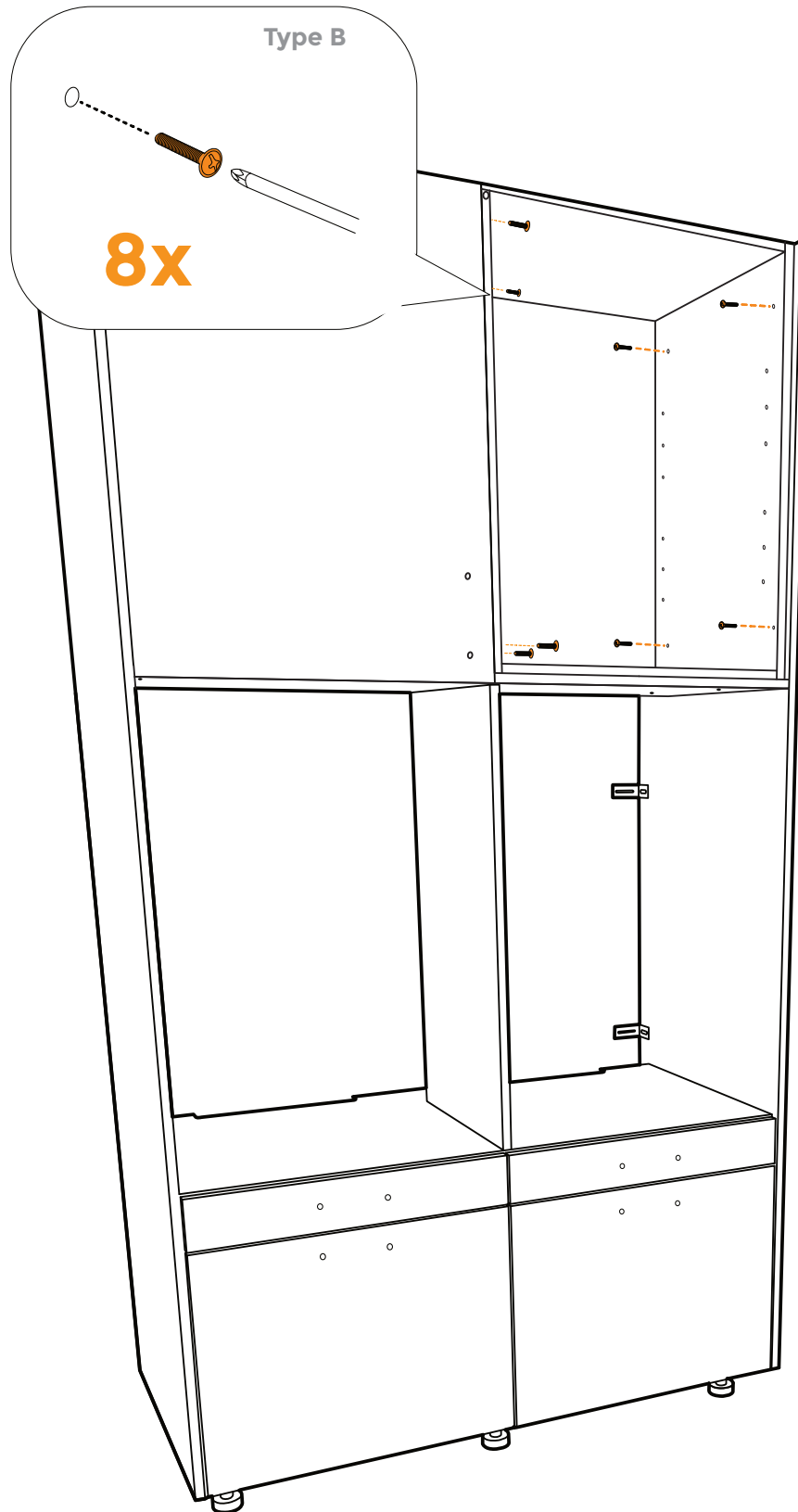
14



15

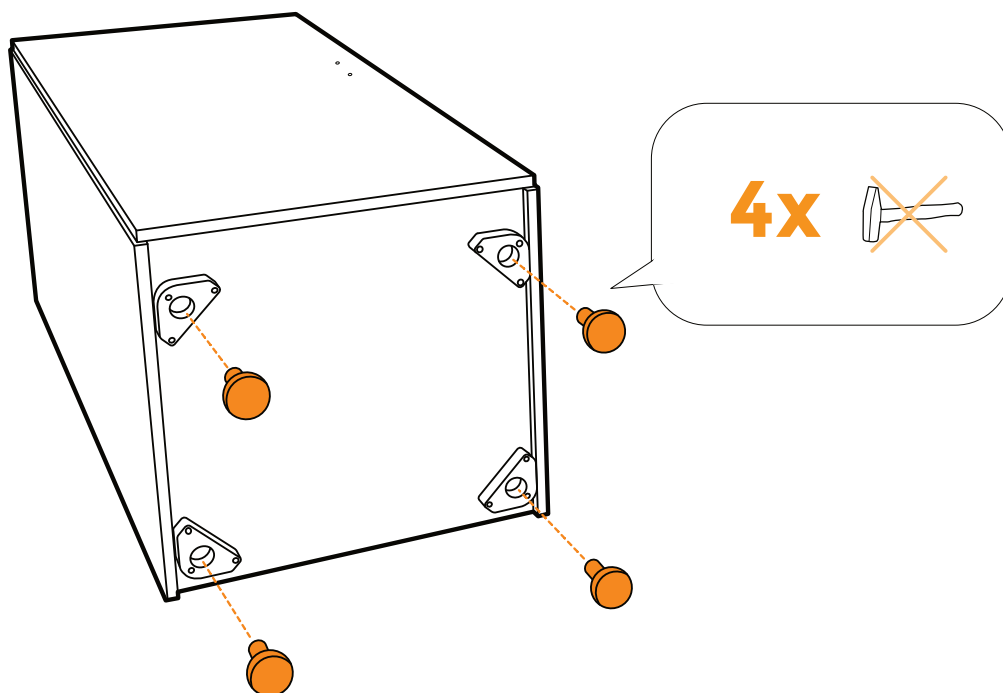


16

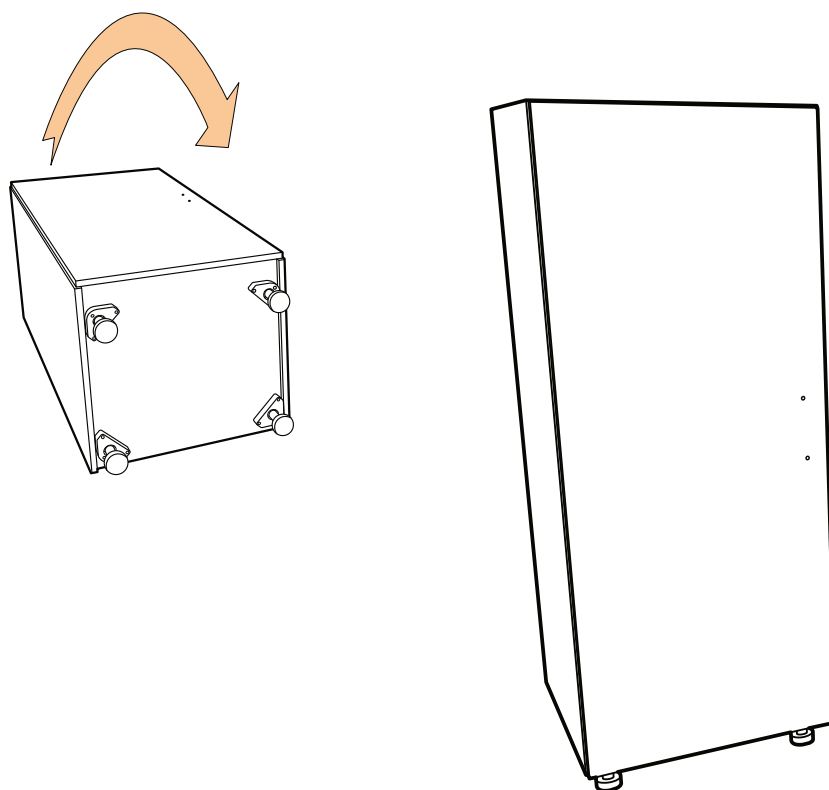


! 2x uitvoeren: 1x links, 1x rechts

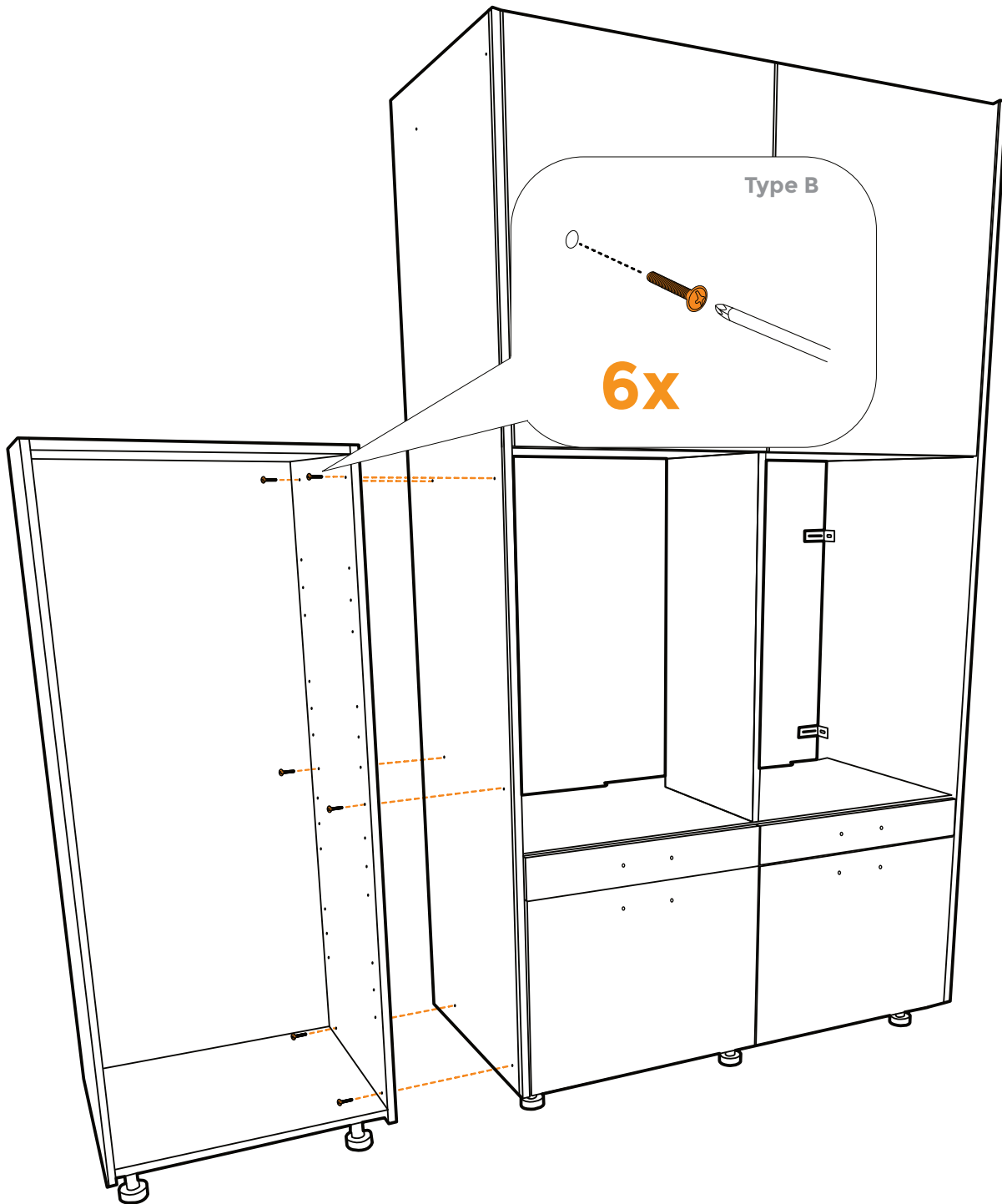
17



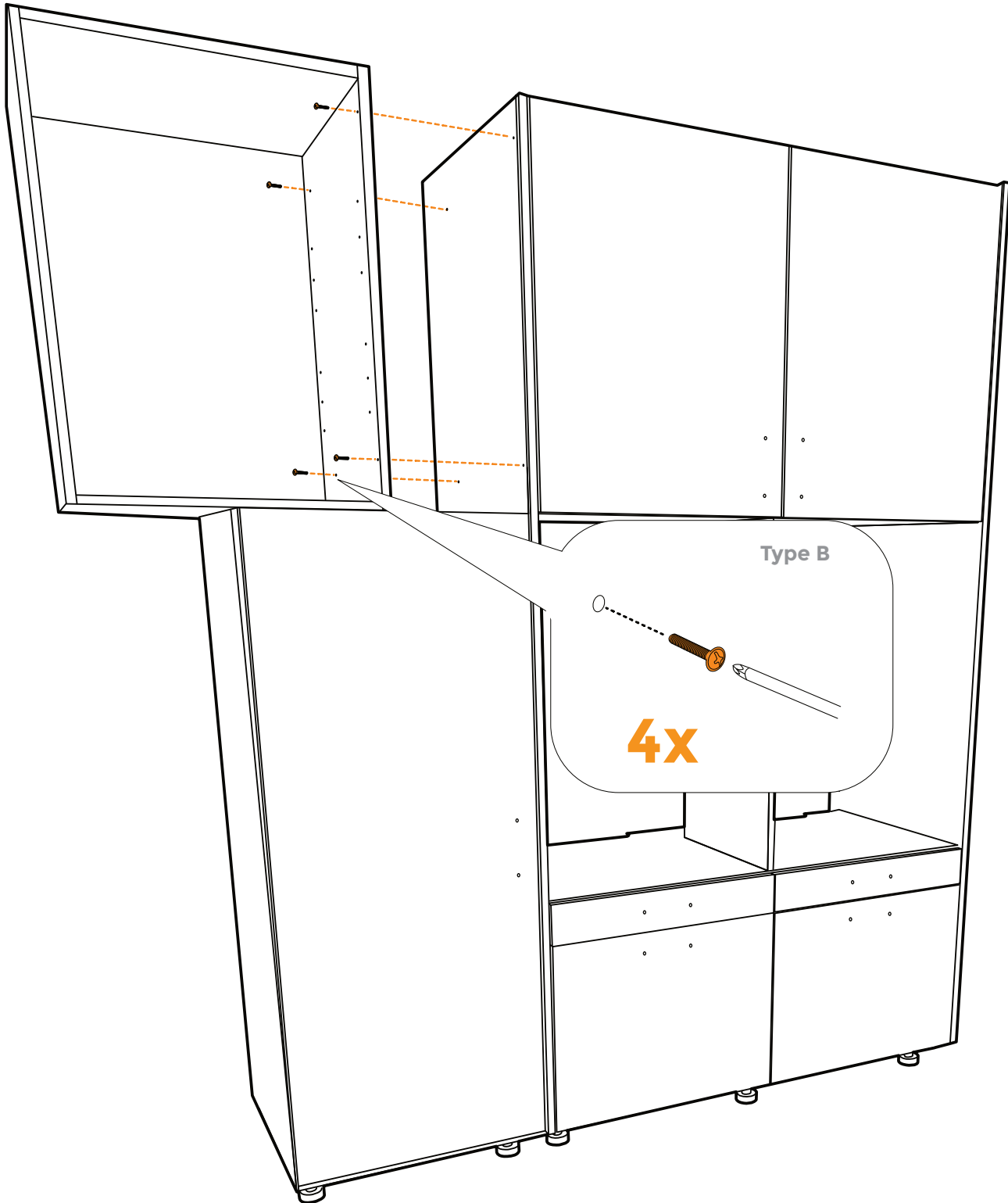
18



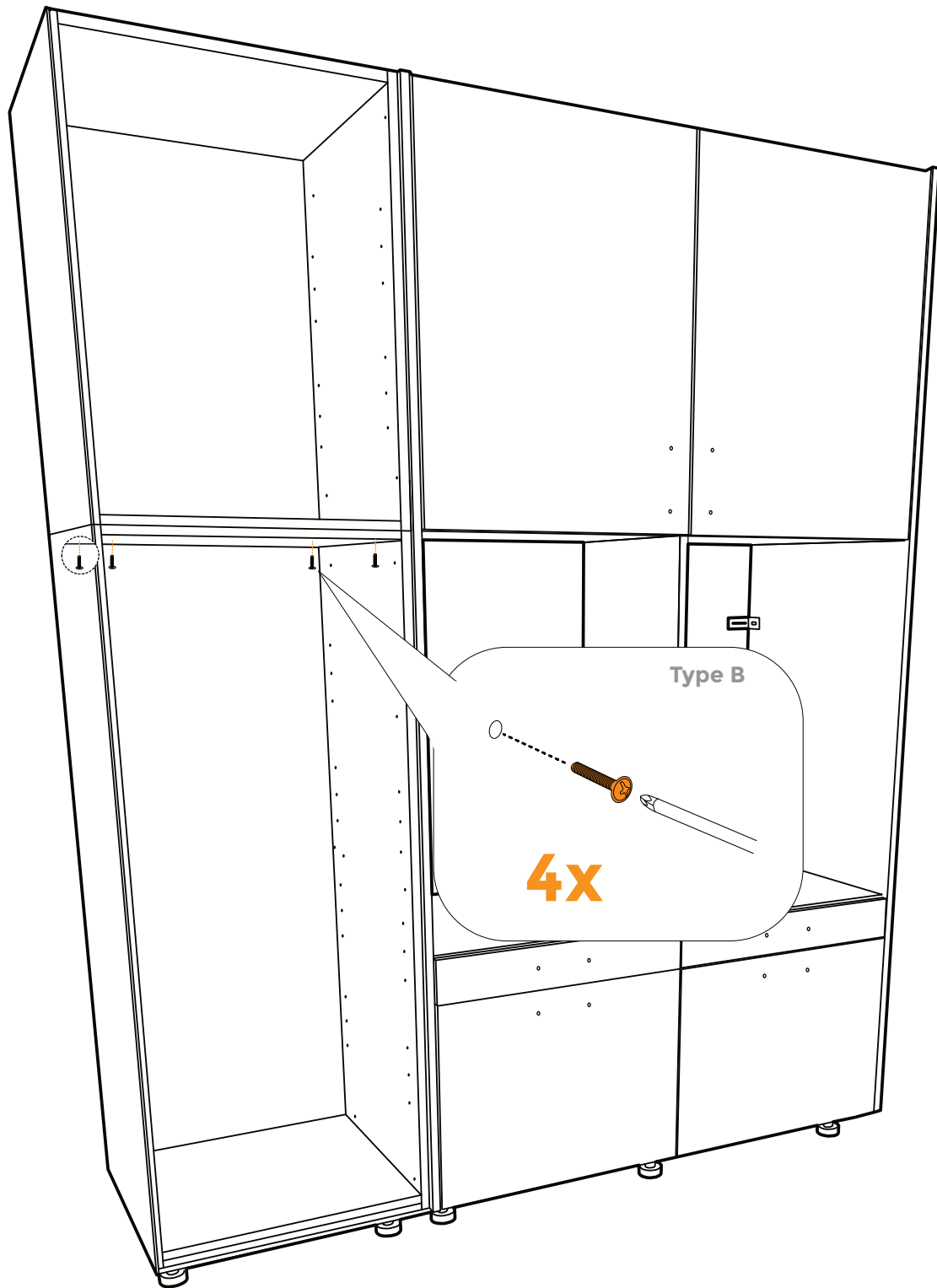
19



20

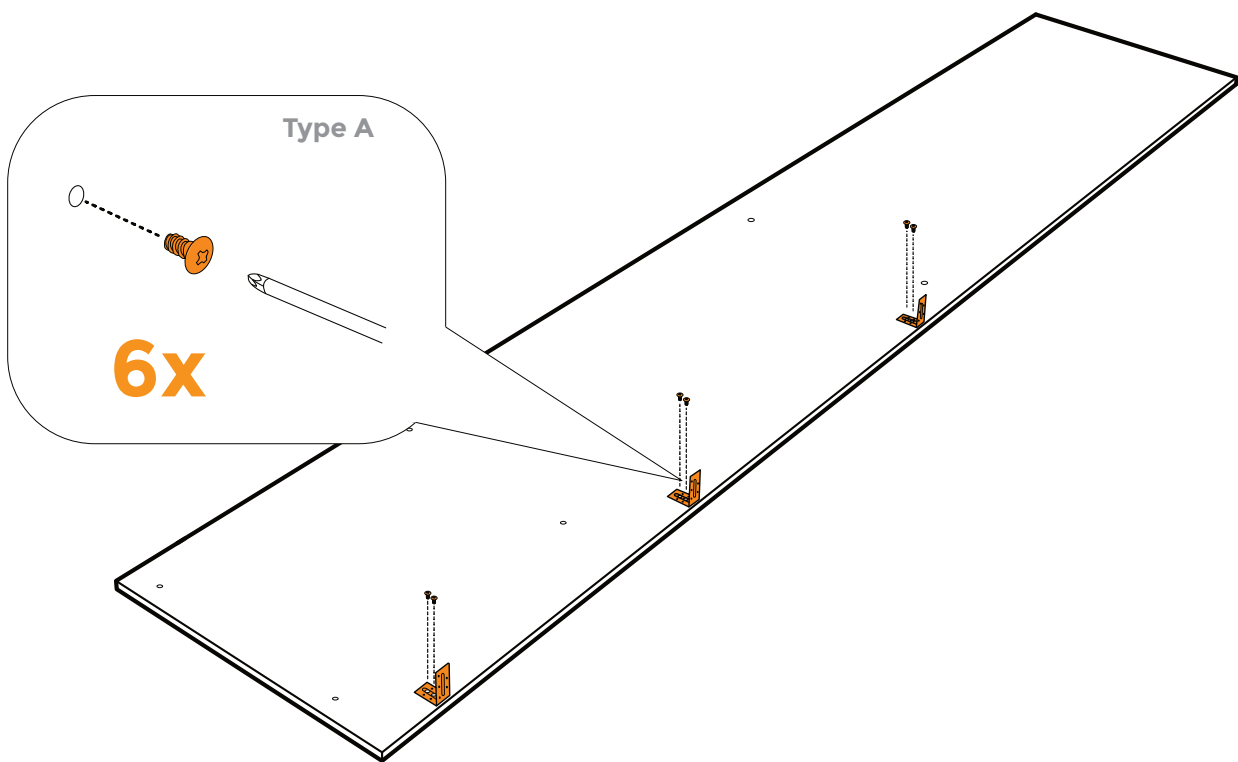


21

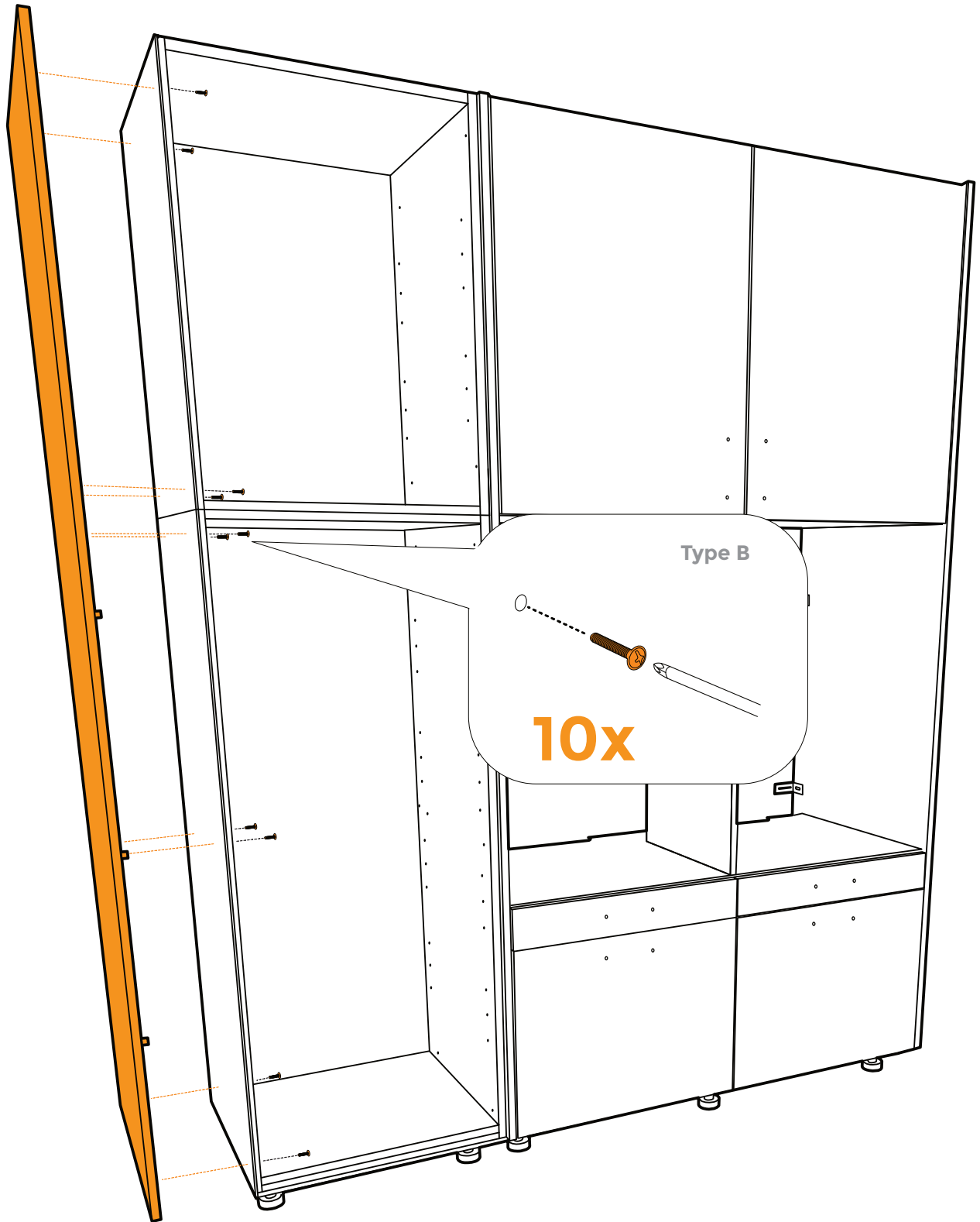


! 2x uitvoeren: 1x links, 1x rechts

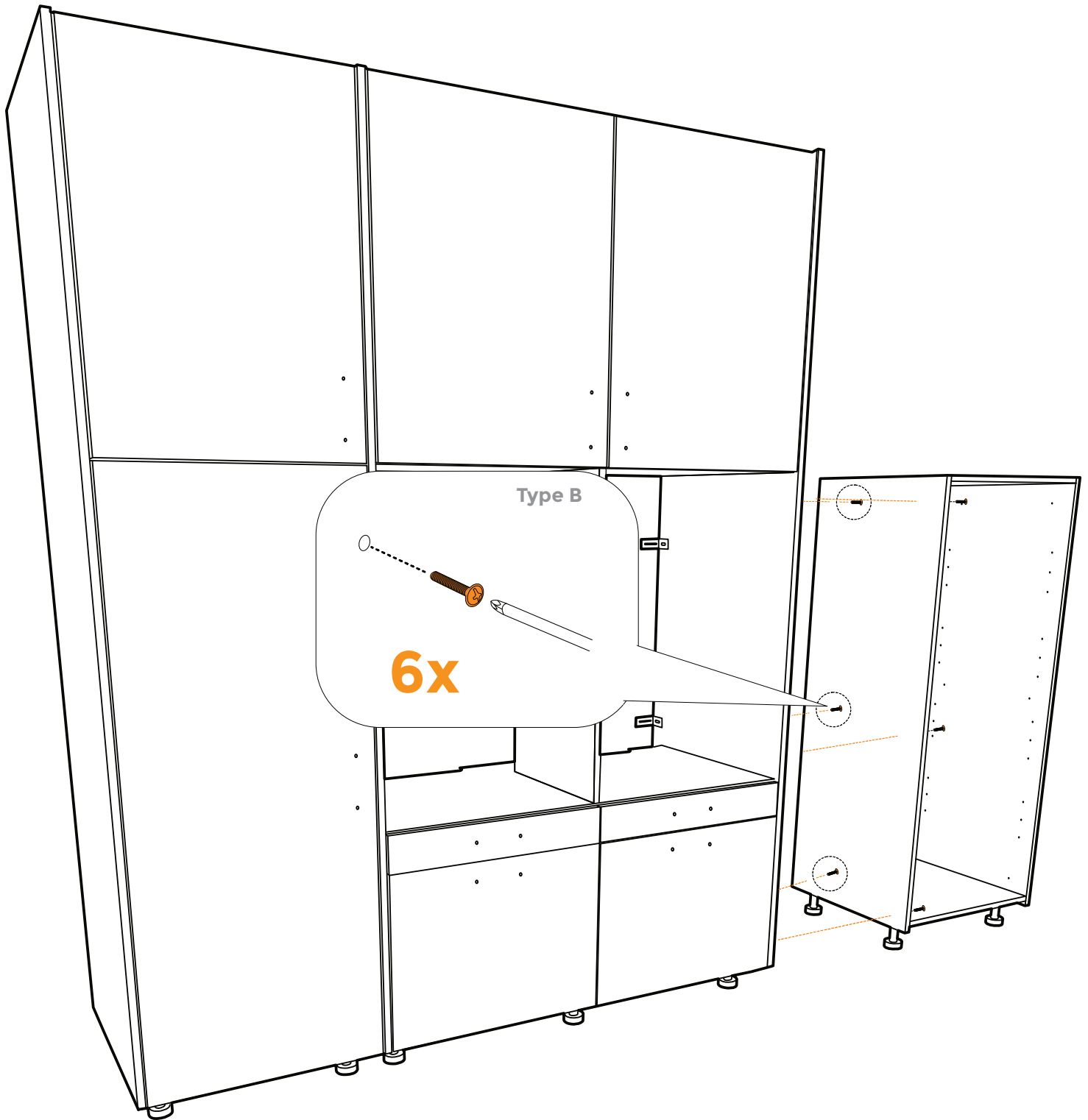
22



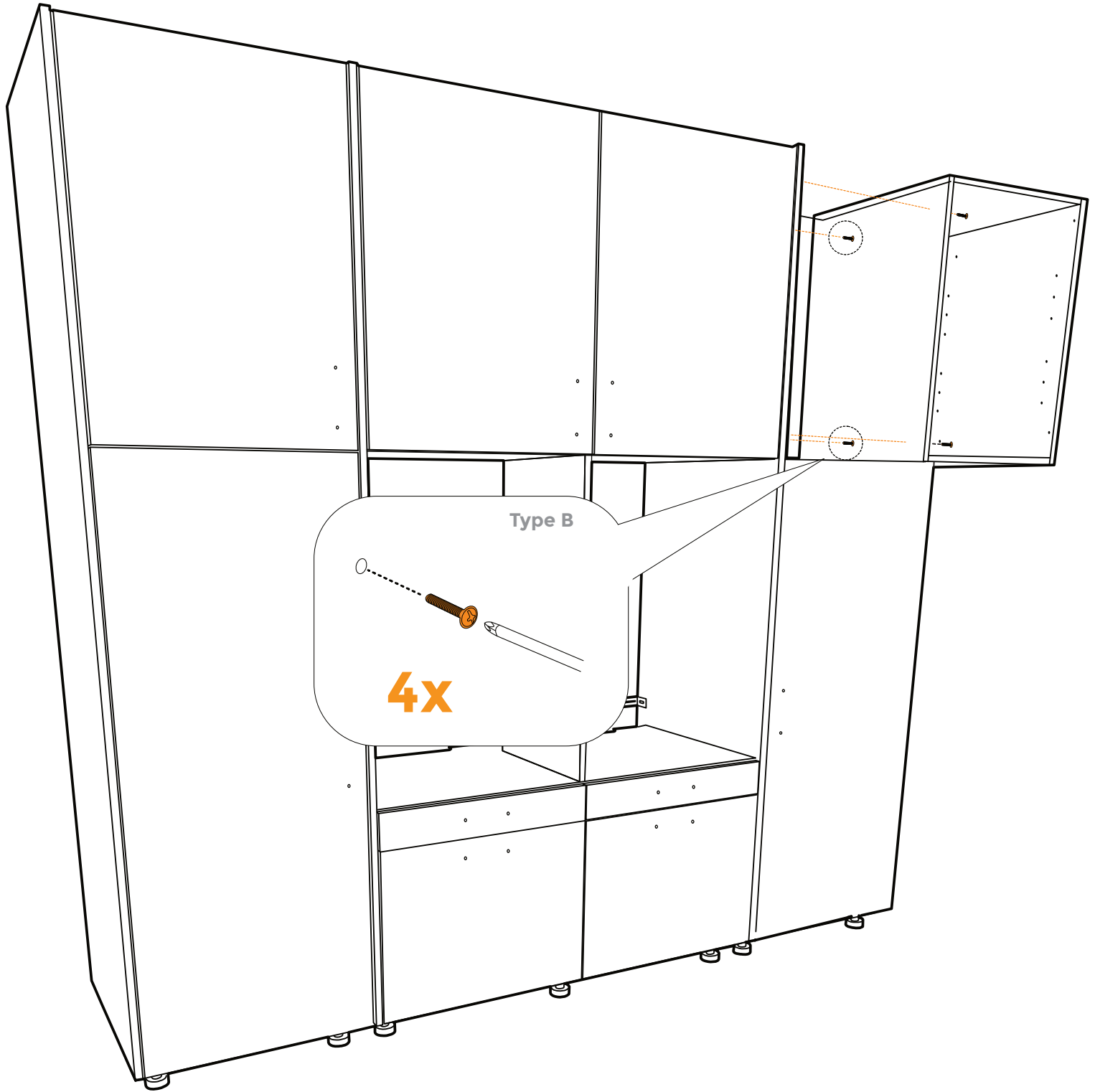
23



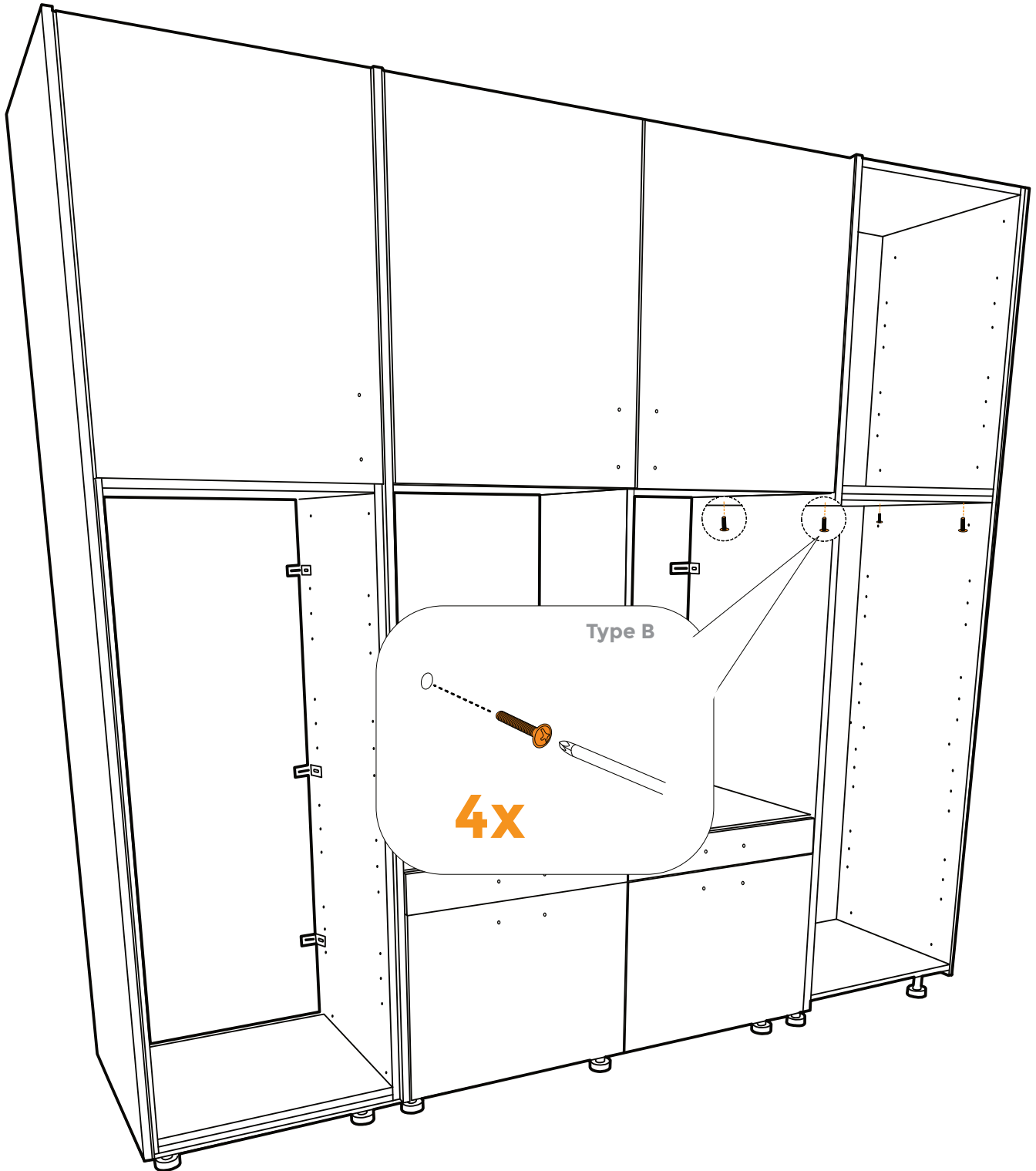
24



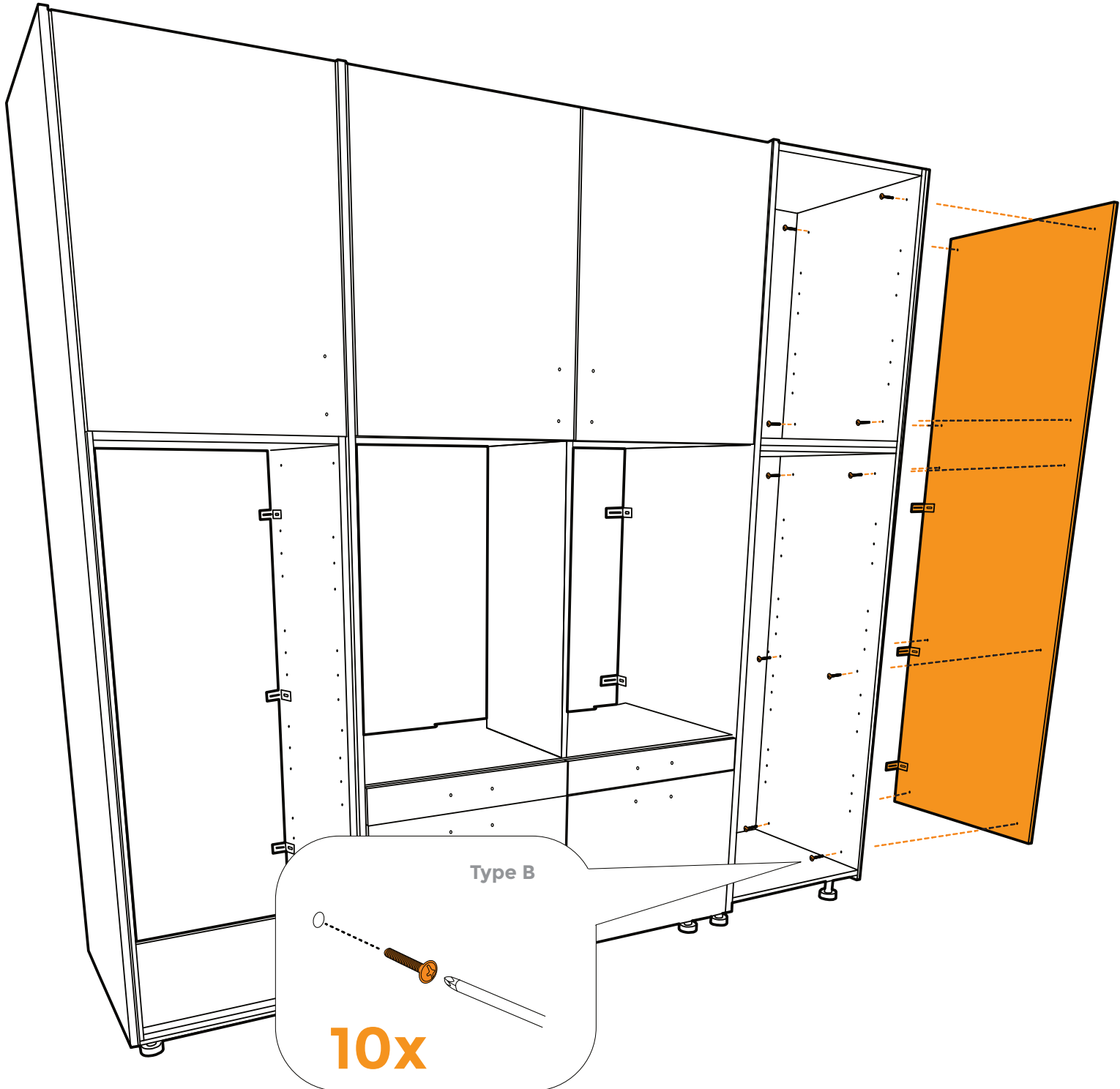
25



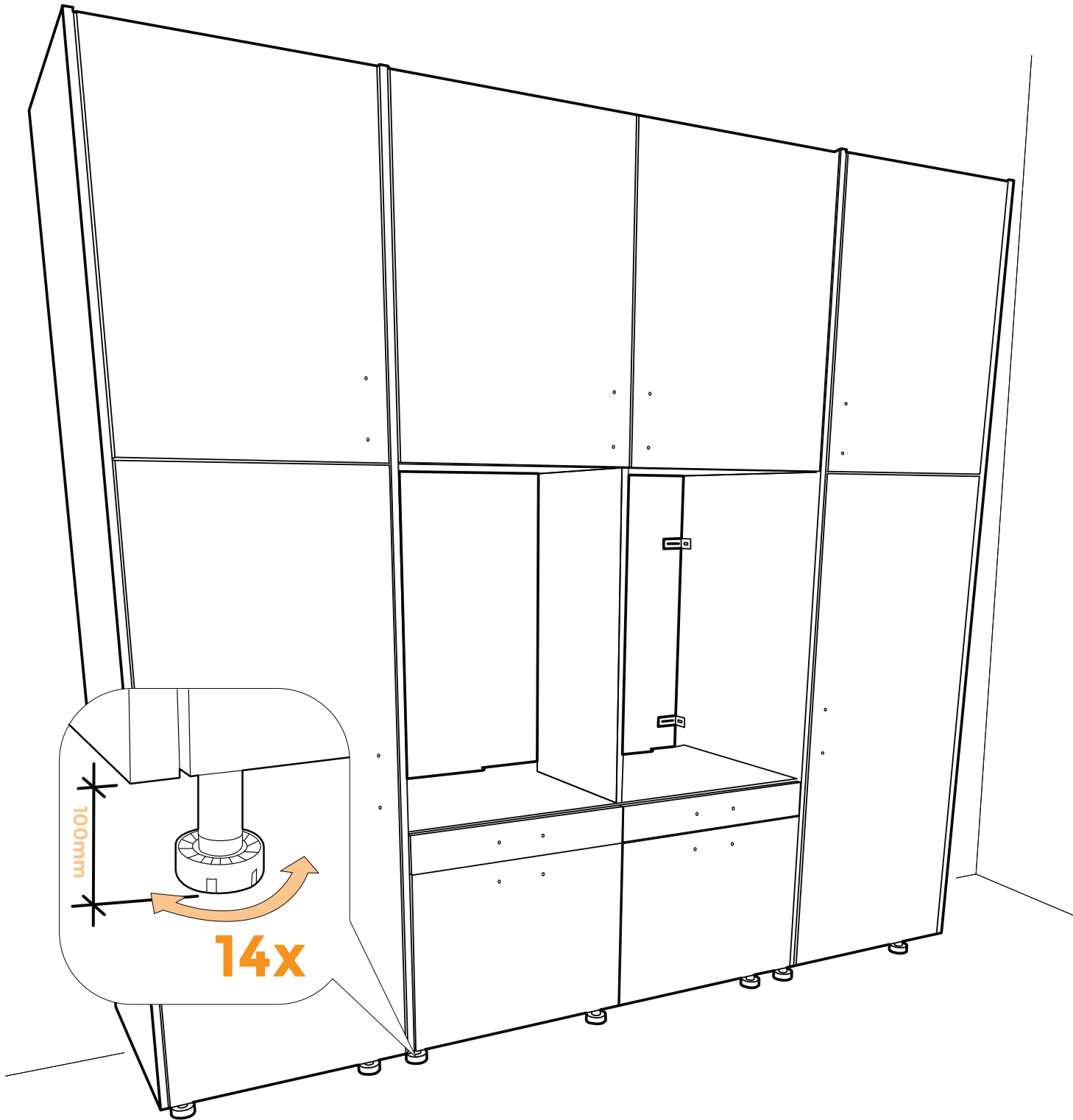
26



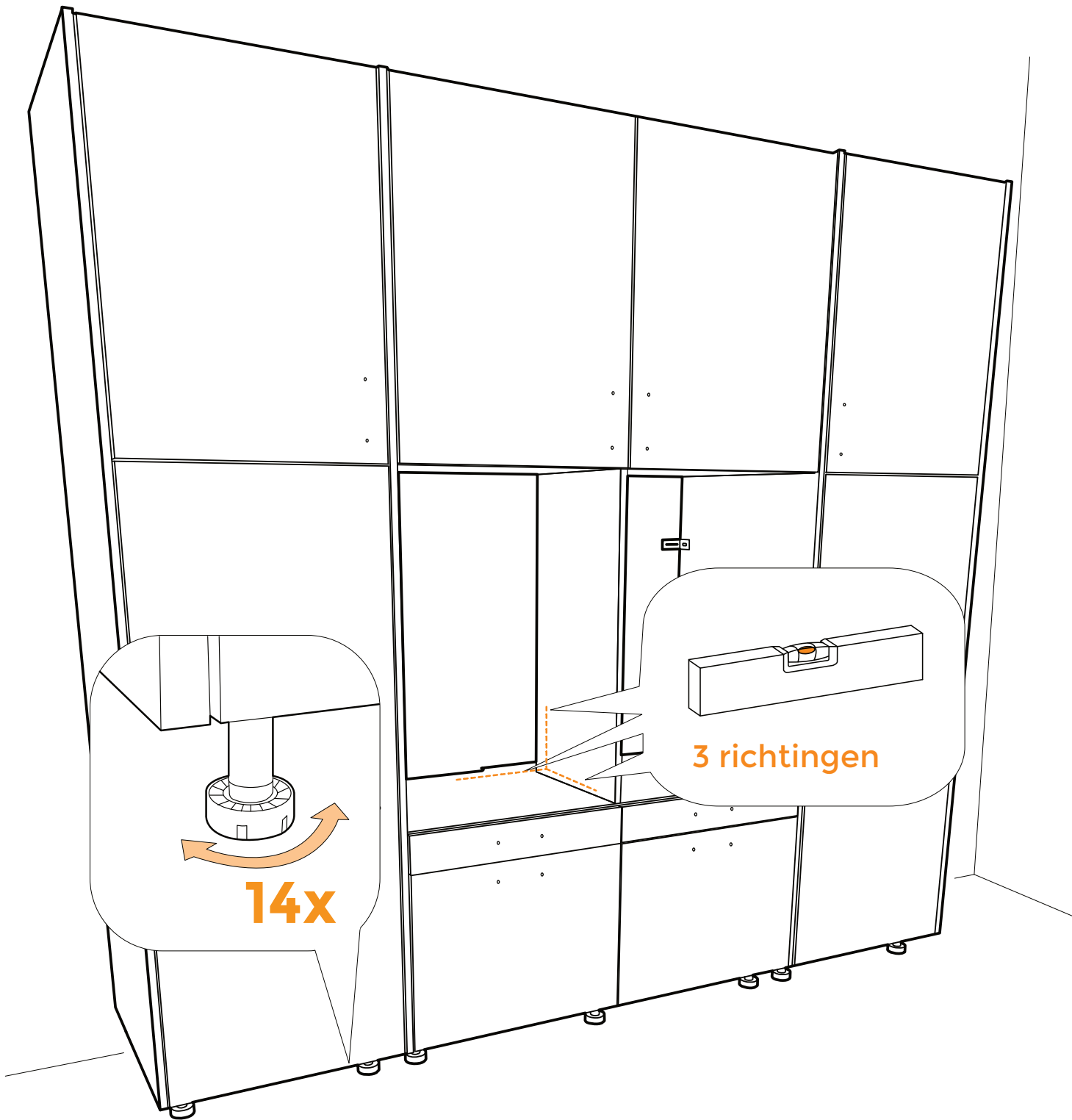
27



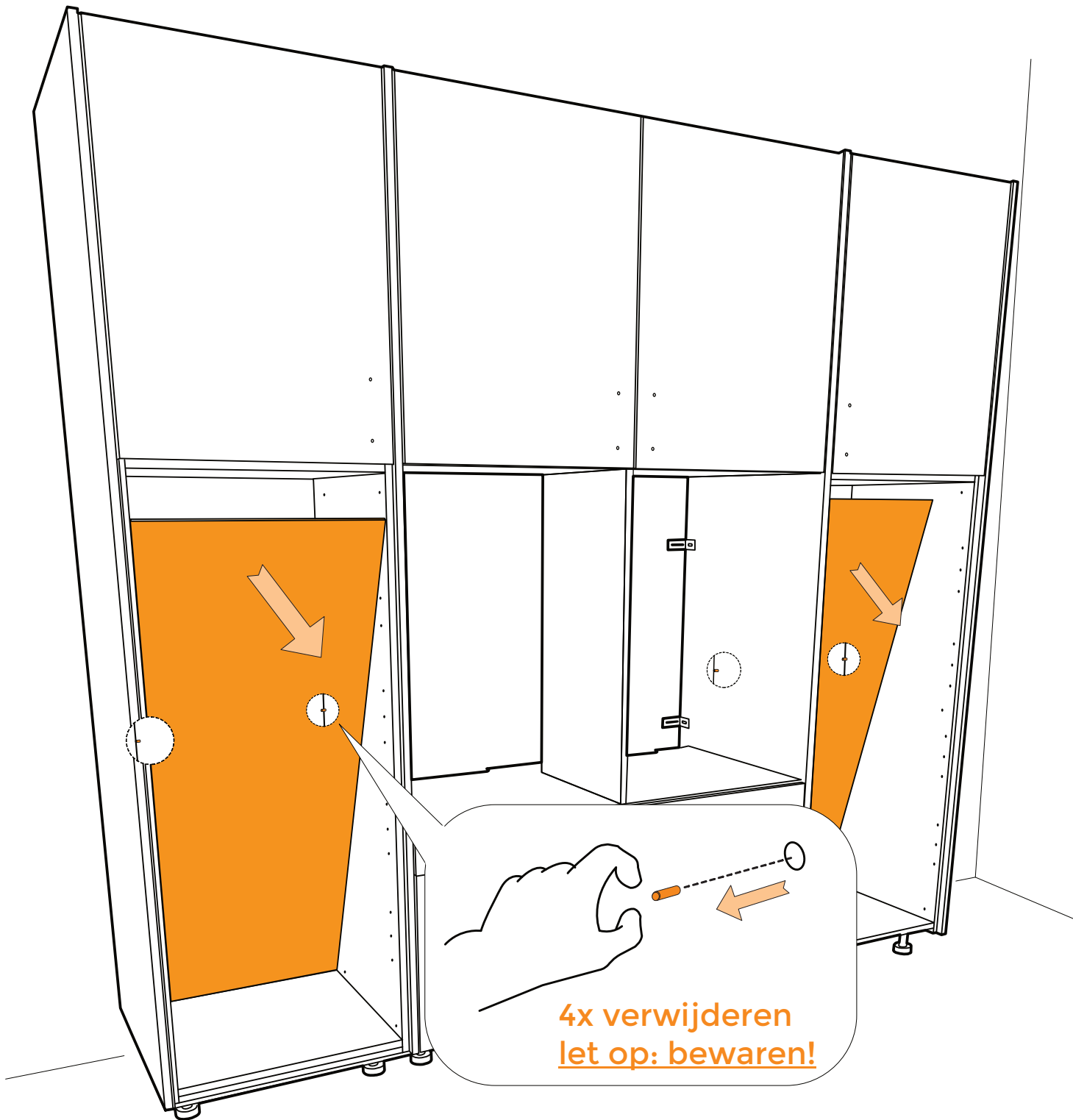
28



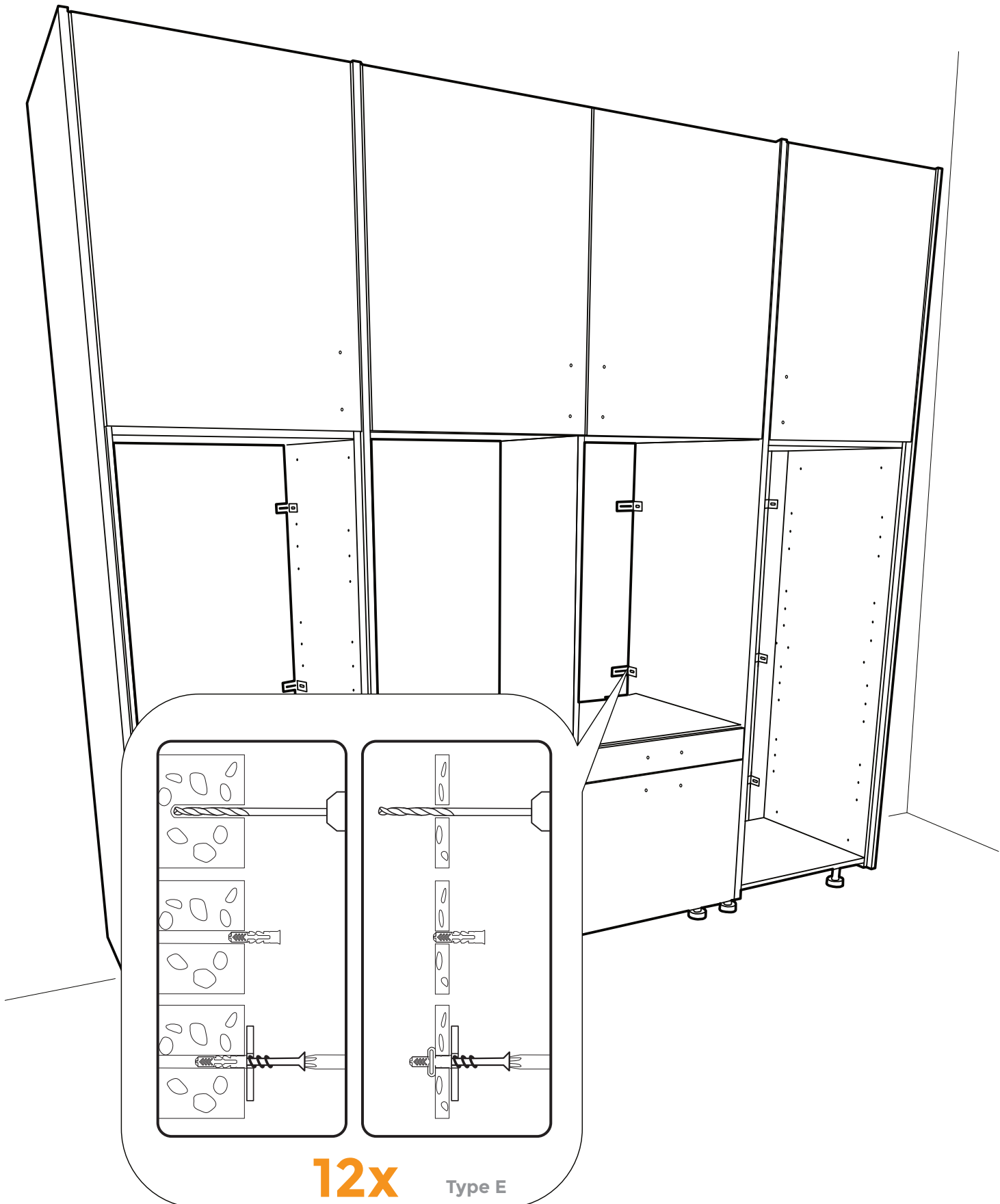
29



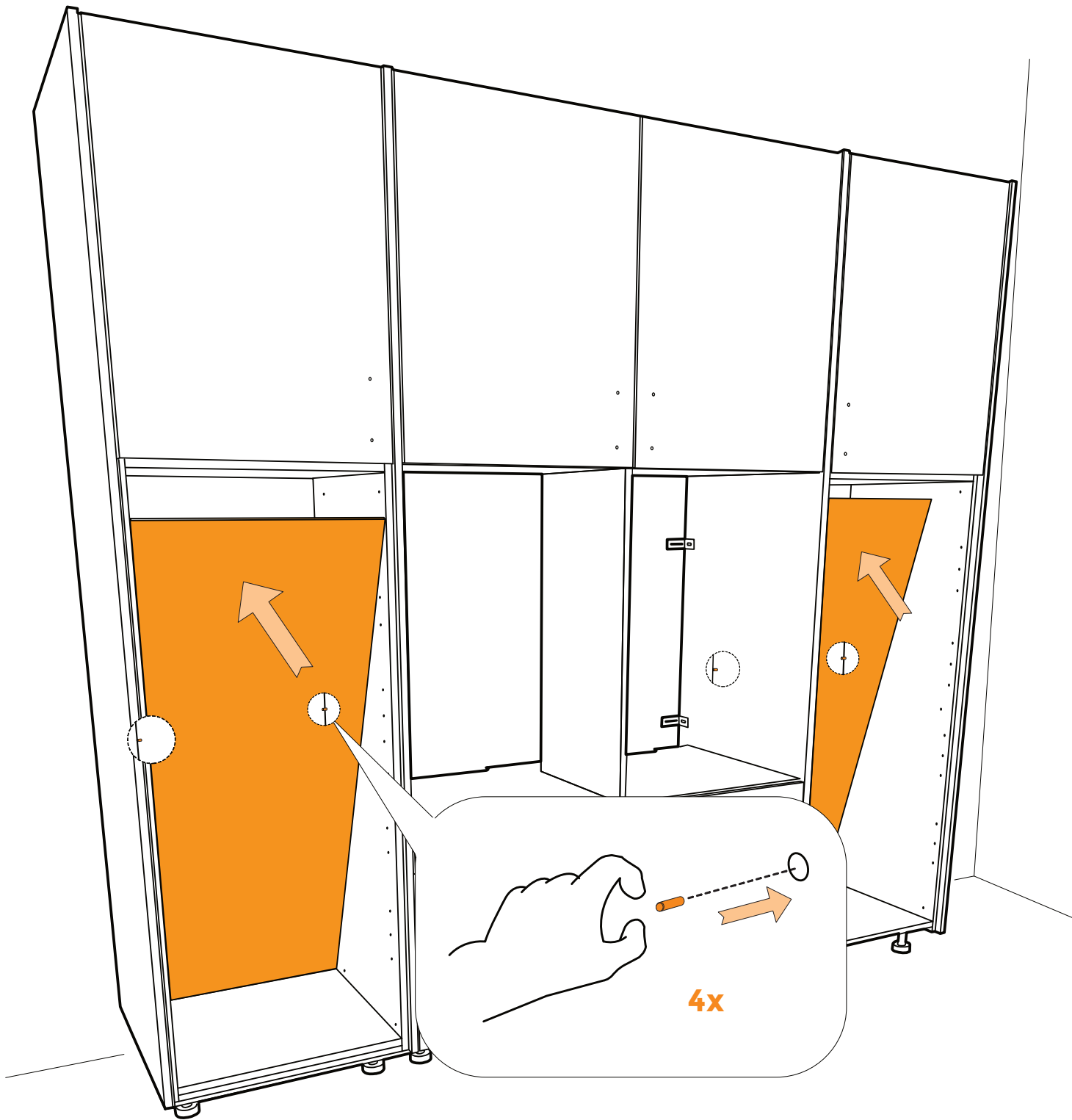
30



31

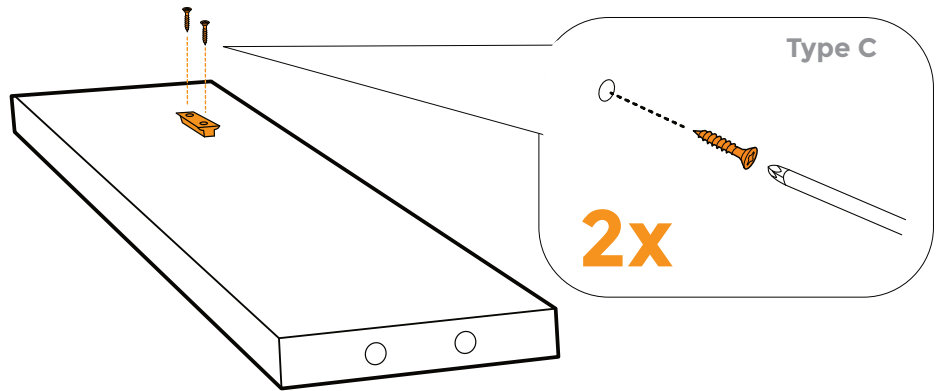


32

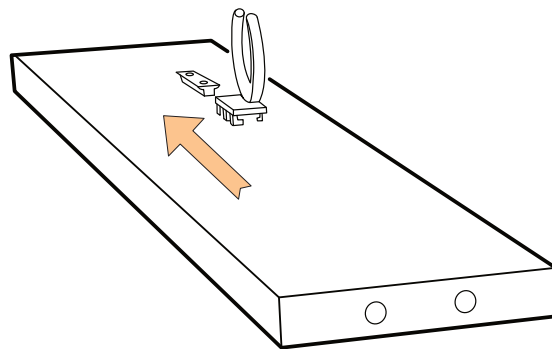


! 2x uitvoeren: 1x links, 1x rechts

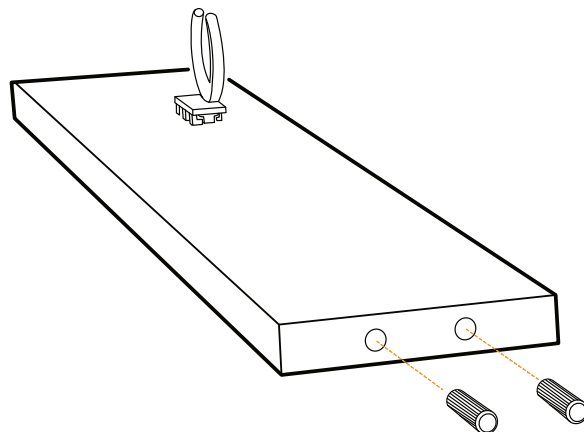
33



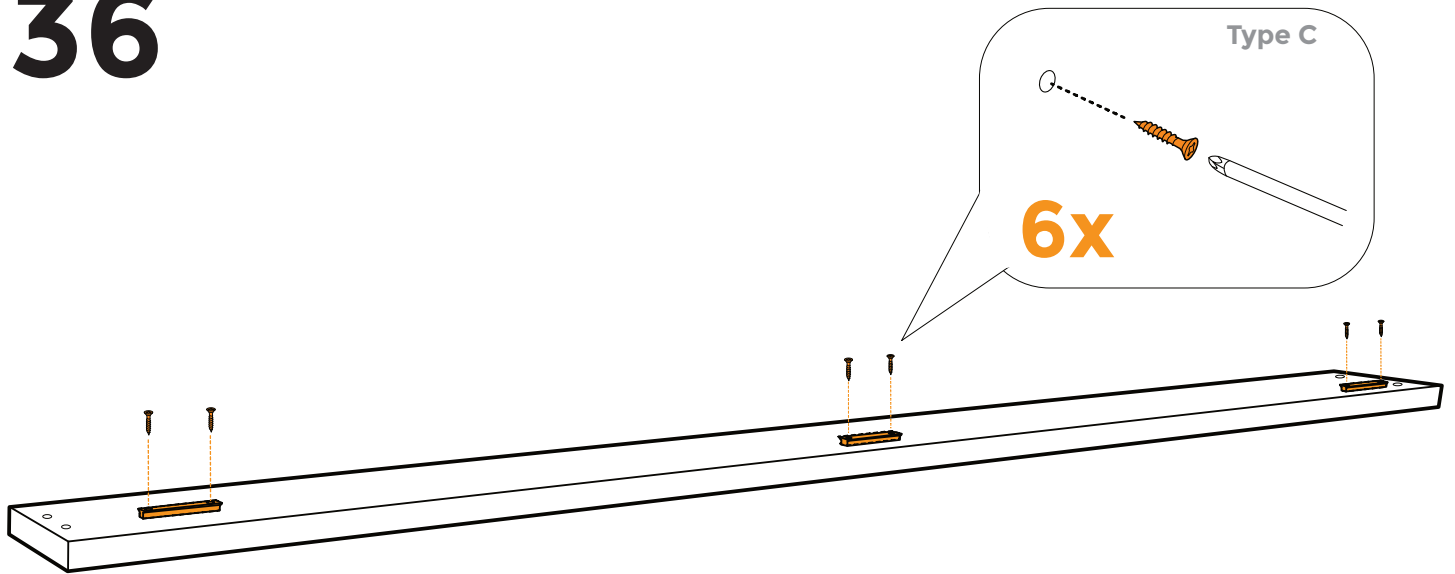
34



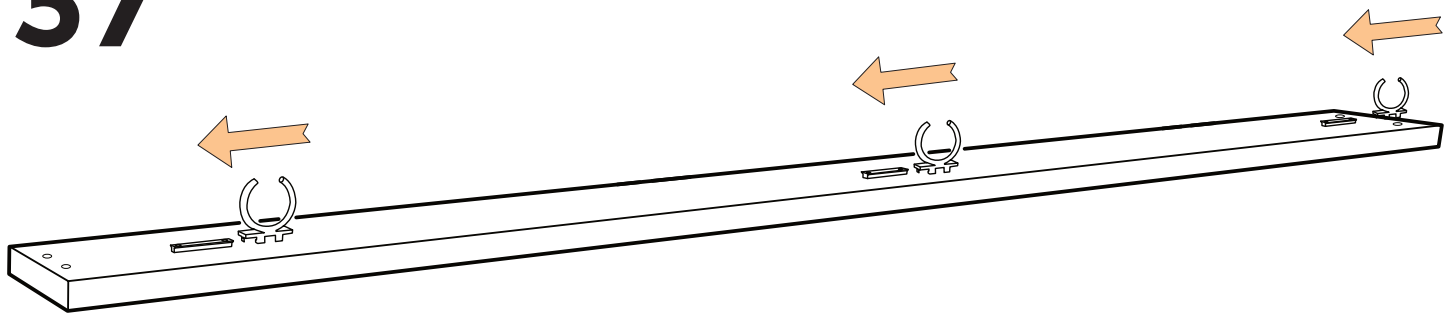
35



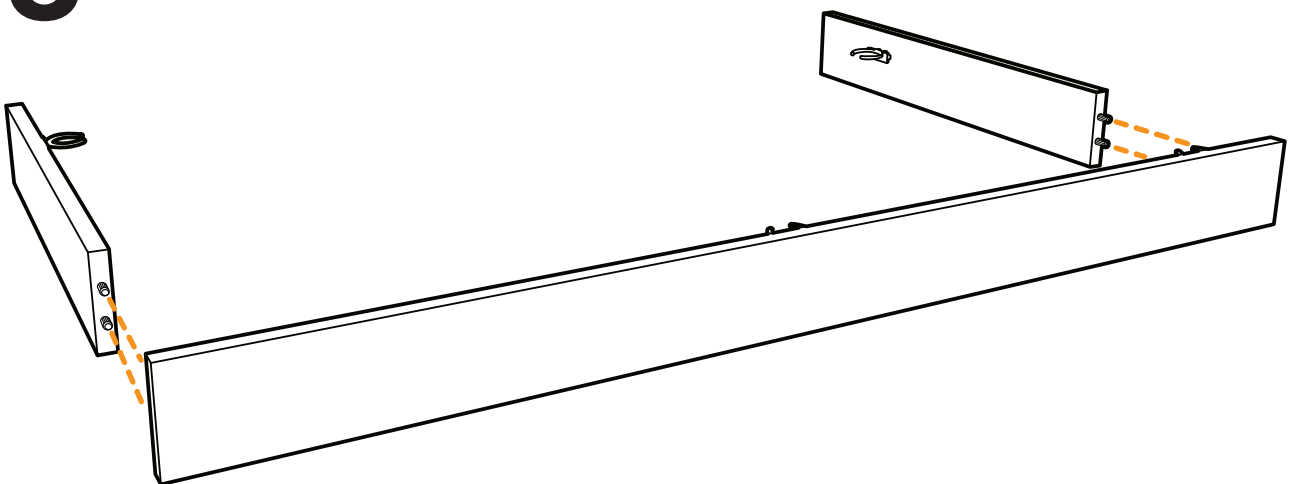
36



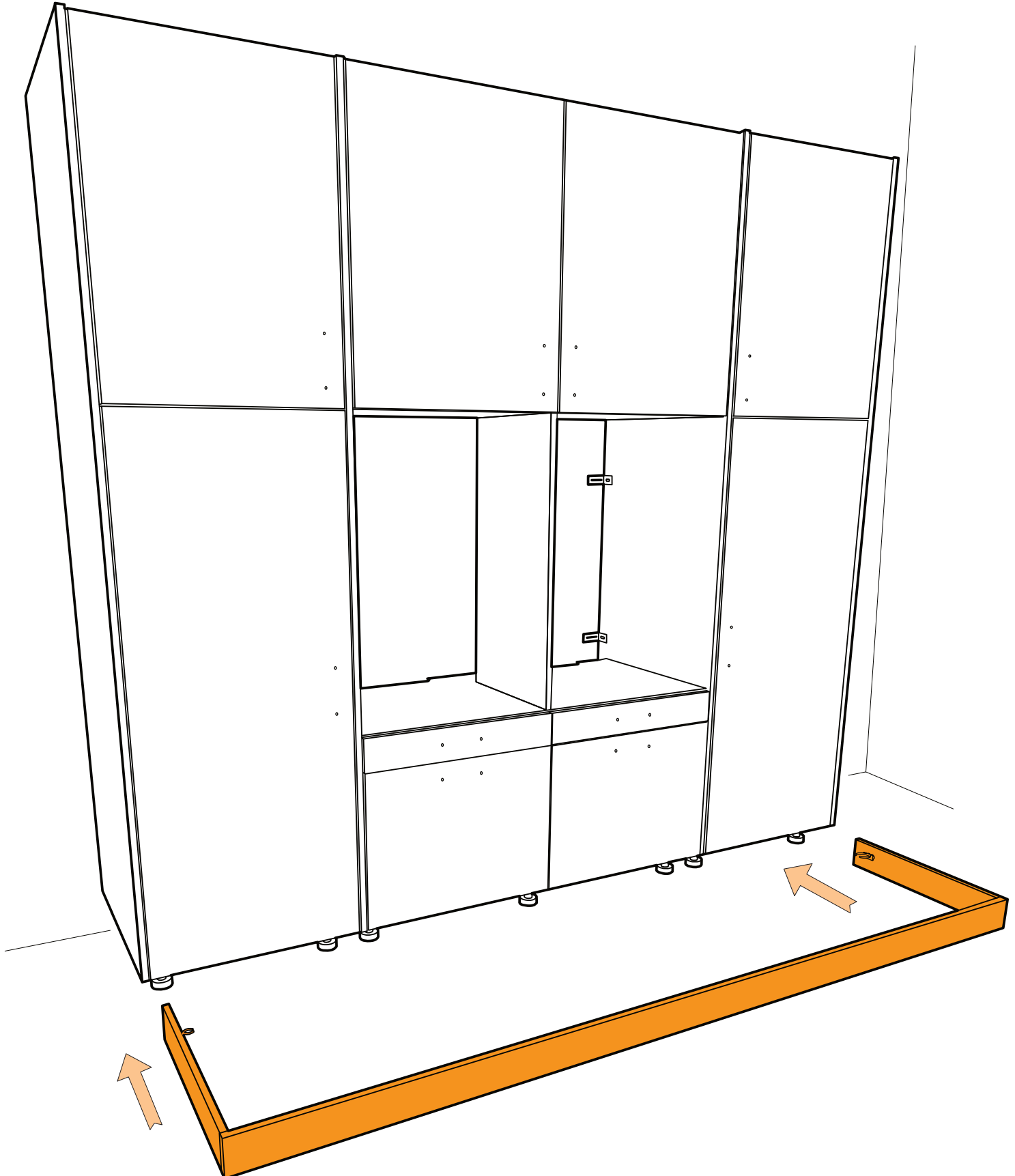
37



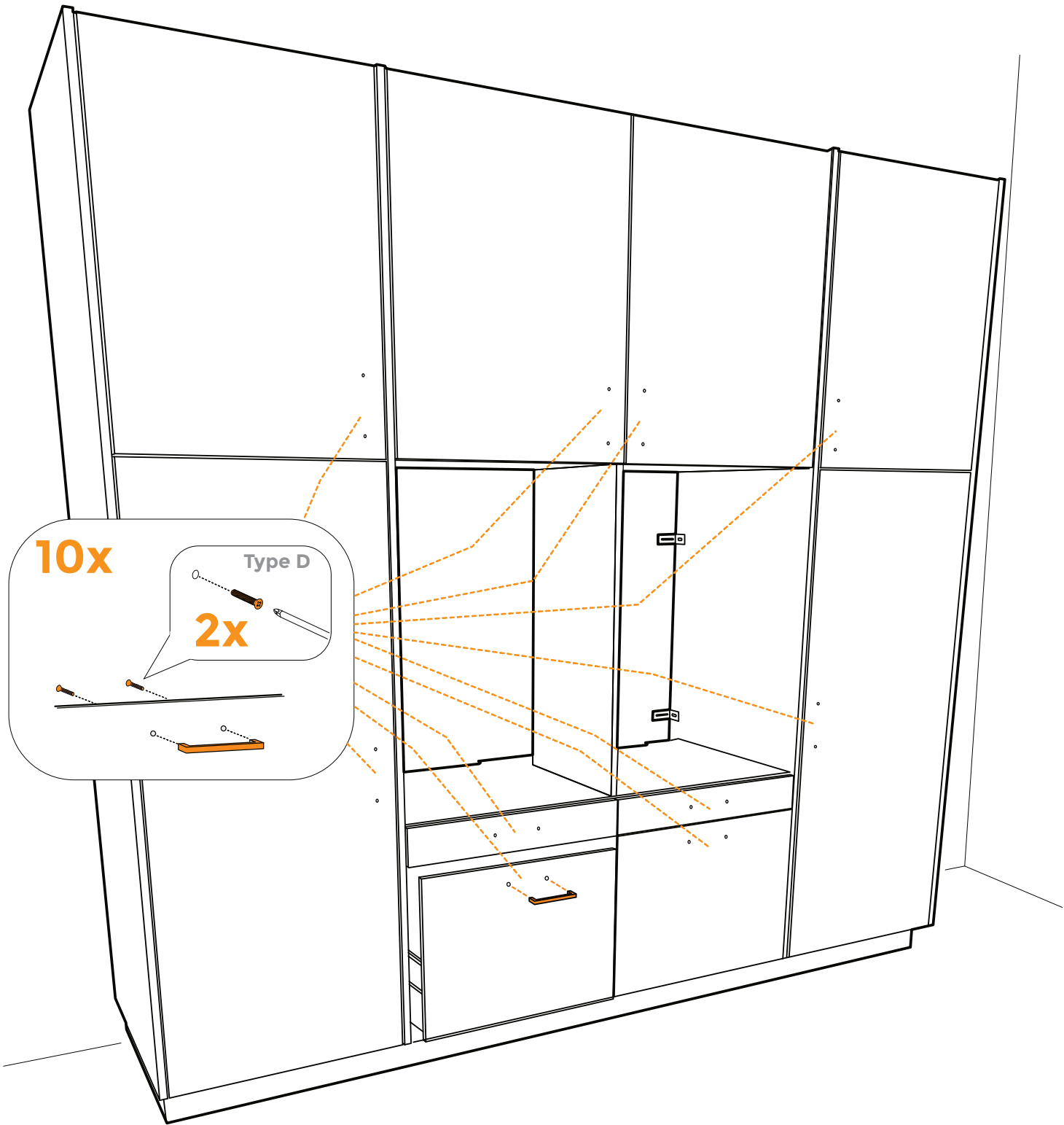
38



39



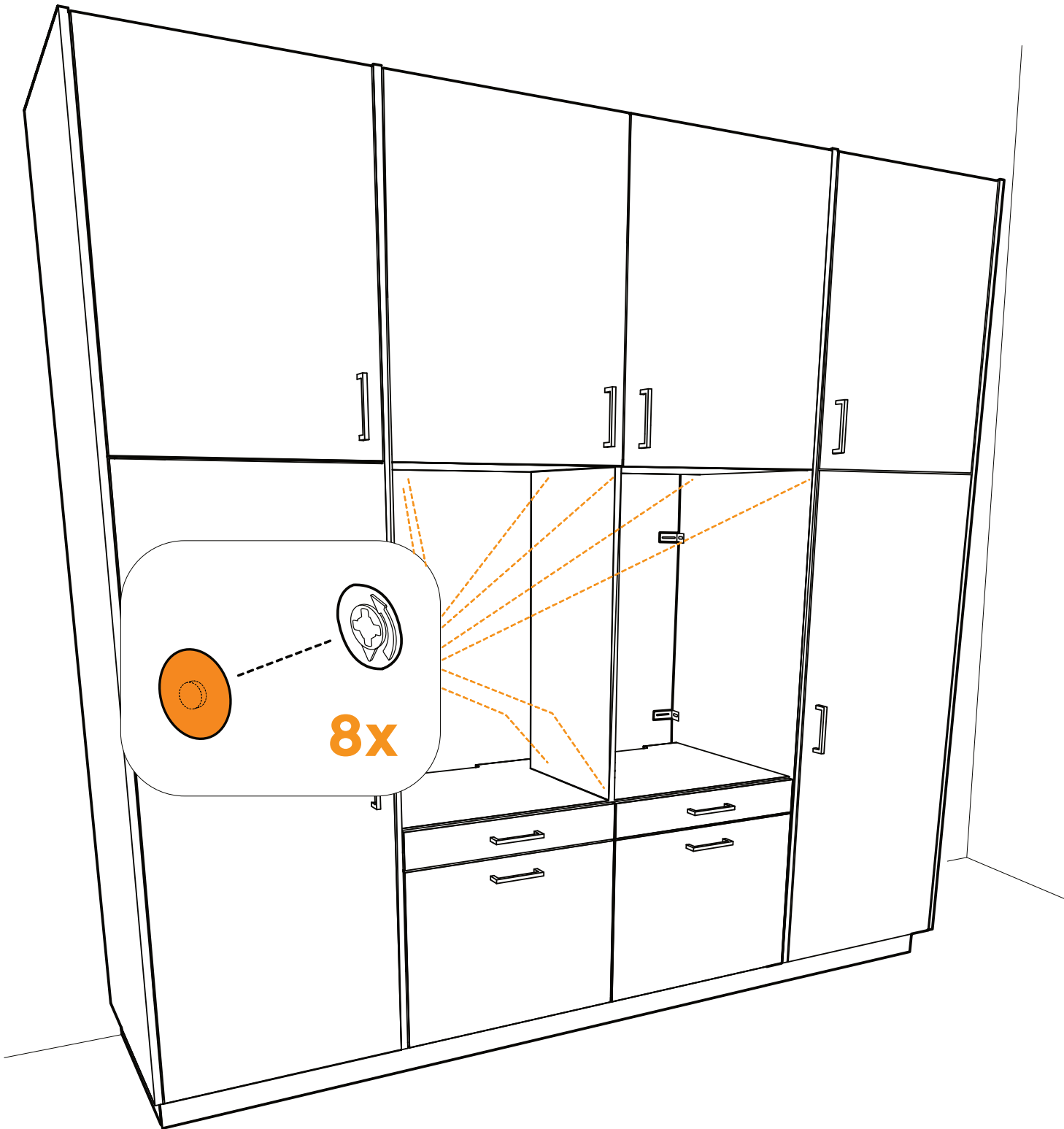
40



41



42



43 bijna klaar...

- Stel uw machines waterpas op een vlakke ondergrond
- Verwijder voor het plaatsen van de machines de lade
- Voor meer informatie over het aansluiten van uw apparatuur, raadpleeg de handleiding van uw was- en droogmachine
- Voor informatie over het afstellen van de lades ga naar:
www.wasmachinekast.nl/afstellen of scan de QR-code



Klaar!



**Schenk een
kop koffie in,
die heb je verdiend!**

Deel een foto van je nieuwe kast en je
ervaring op Instagram met



#wasmachinekast.nl



wasmachinekast.nl

BY DEKKERS - FRANSEN