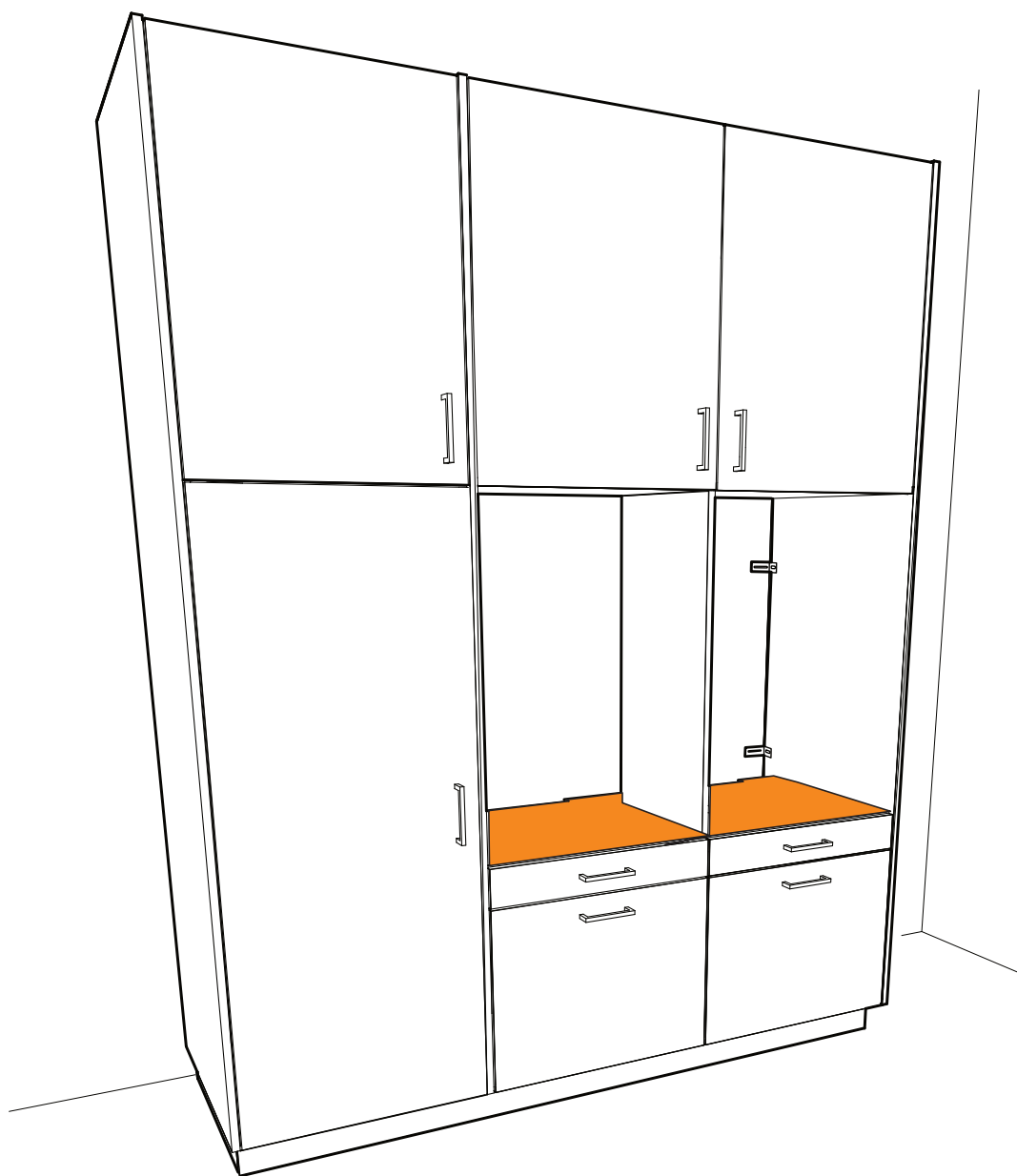


montagehandleiding

high card



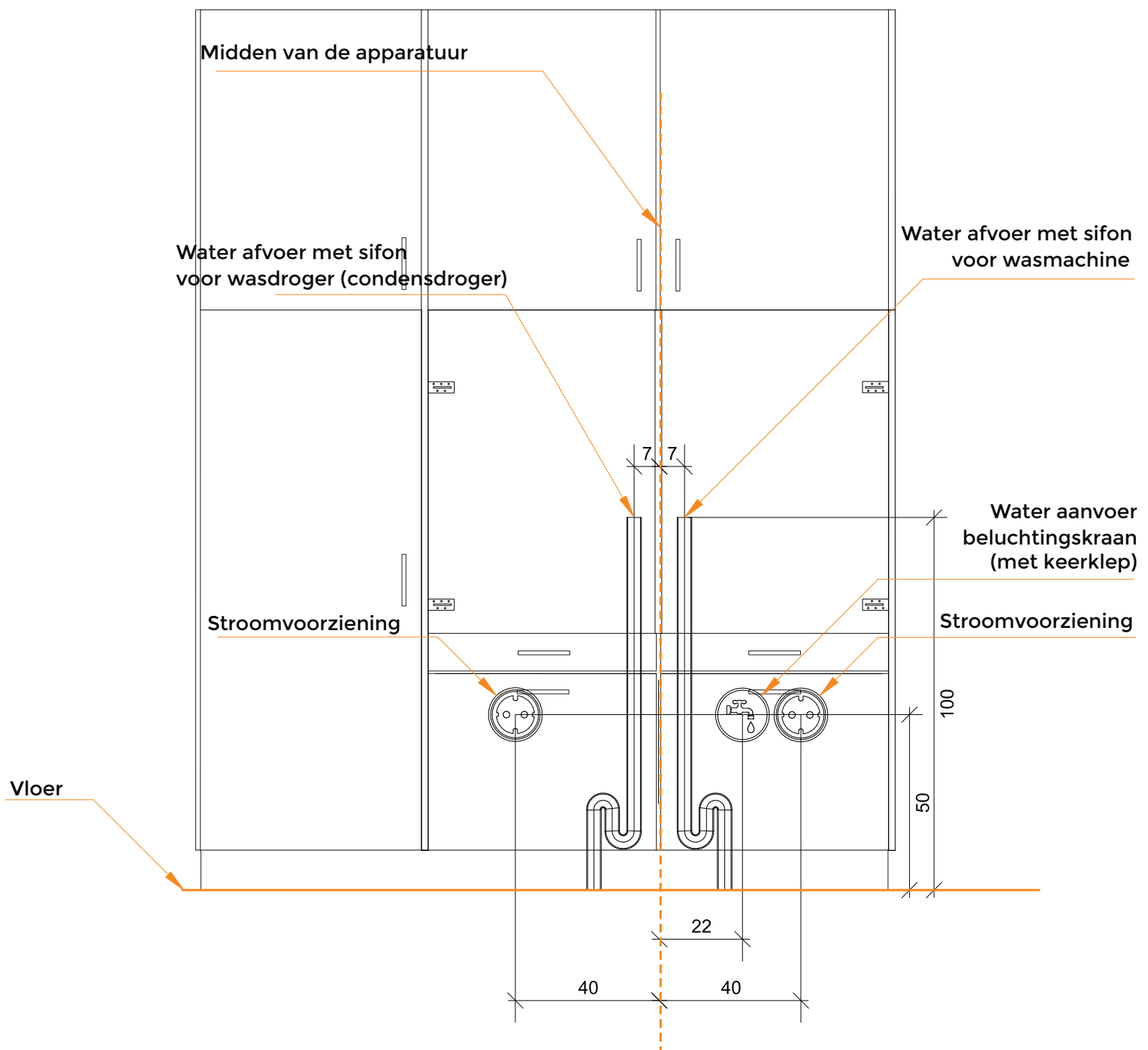
wasmachinekast.nl

BY DEKKERS - FRANSEN

Installatie voorschrift leidingwerk

Graag het leidingwerk voorbereiden volgens onderstaand schema.

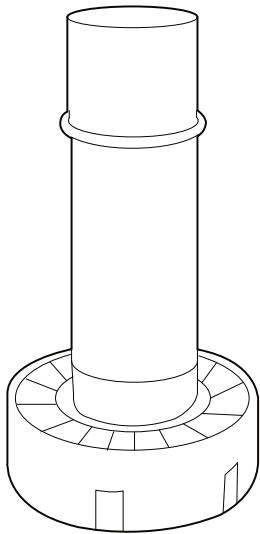
- Alle maten worden gemeten vanuit het midden van de kast (oranje stippellijn).
- Let op dat de leidingen niet verder dan **5 cm** van de muur naar voren komen.
- Alle maten zijn in centimeters.



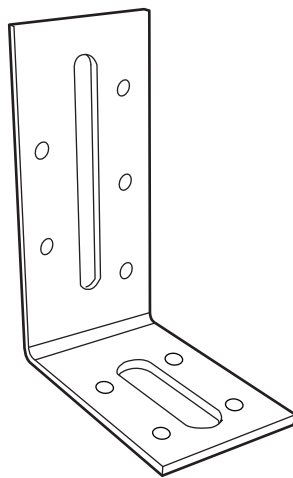
Vorbereidingsinstructies

- Gebruik tijdens de montage een deken als ondergrond om krassen te voorkomen.

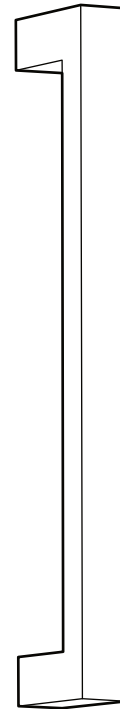
Bevestigingsmaterialen



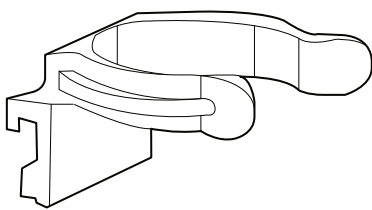
10x



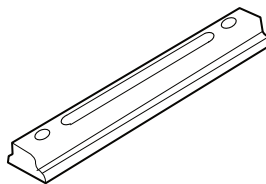
9x



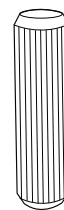
8x



5x



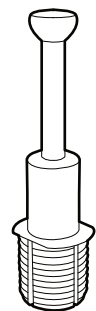
5x



4x



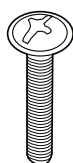
8x



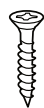
8x



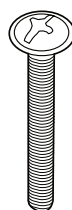
18x
Type A



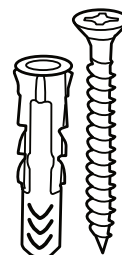
44x
Type B



10x
Type C



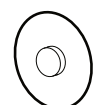
16x
Type D



9x
Type E

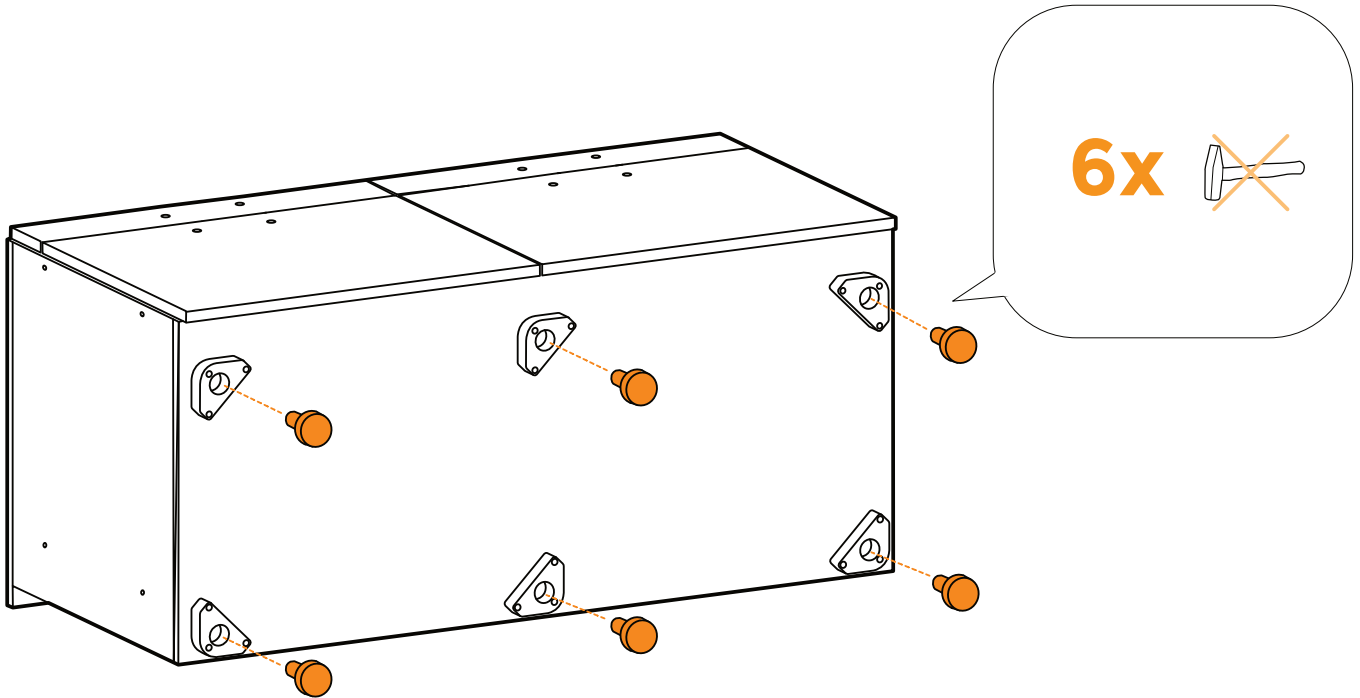


40x

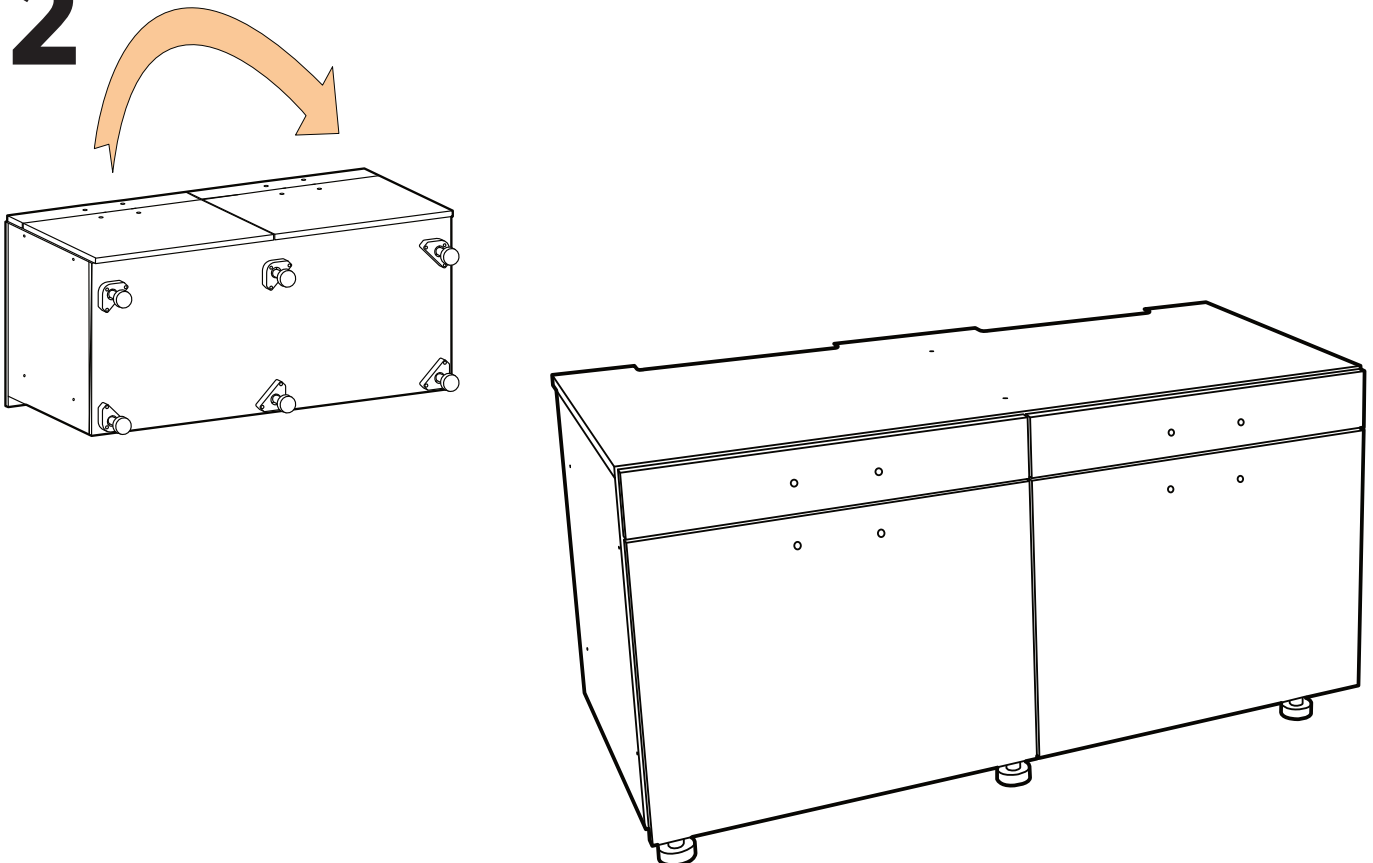


8x

1

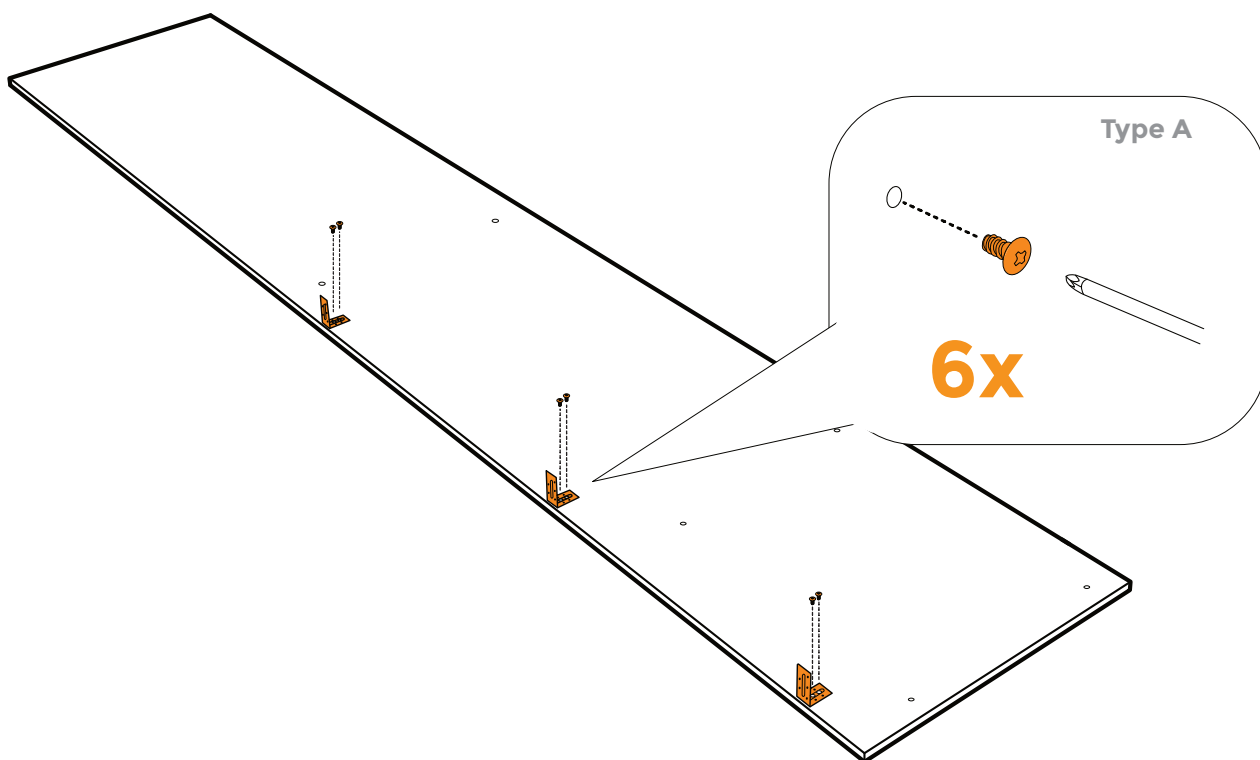


2



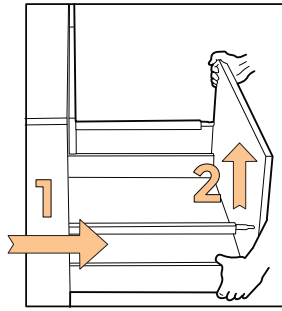
! 2x uitvoeren: 1x links, 1x rechts

3

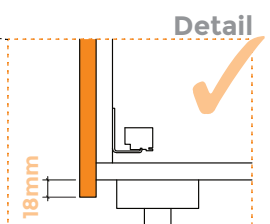
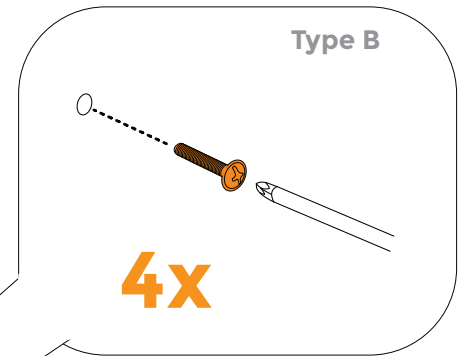
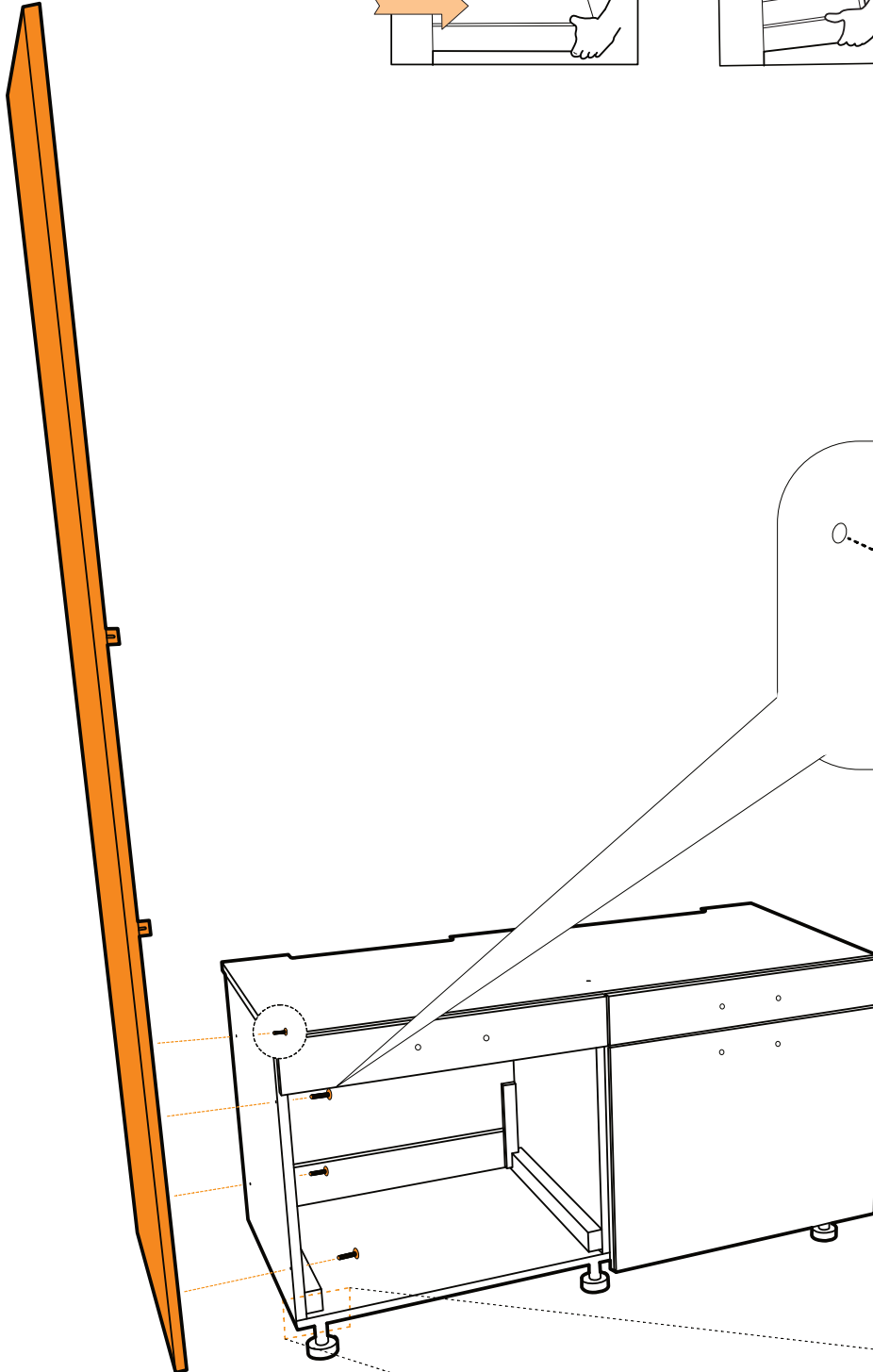
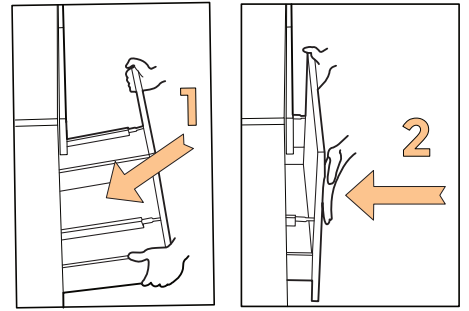


4

Lade verwijderen

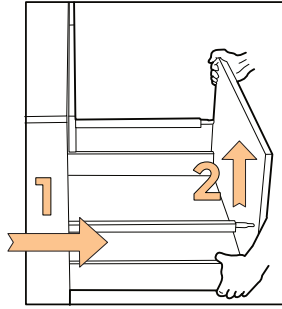


Lade terugplaatsen

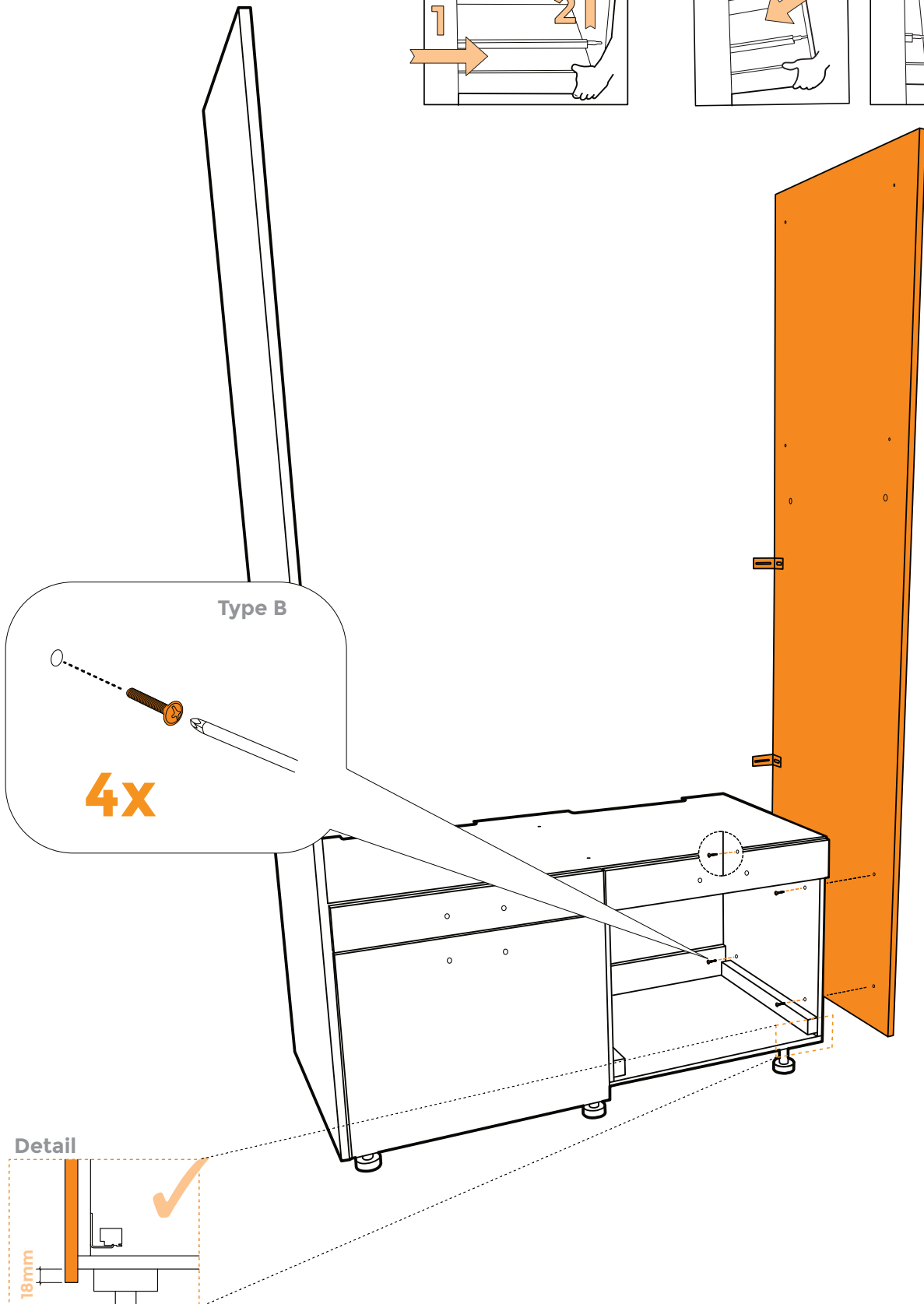
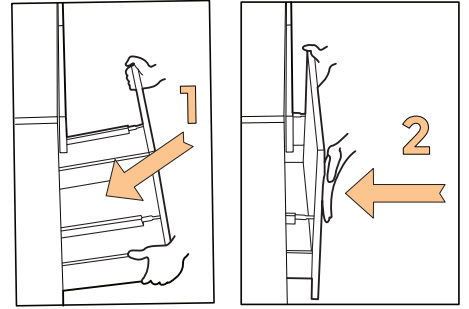


5

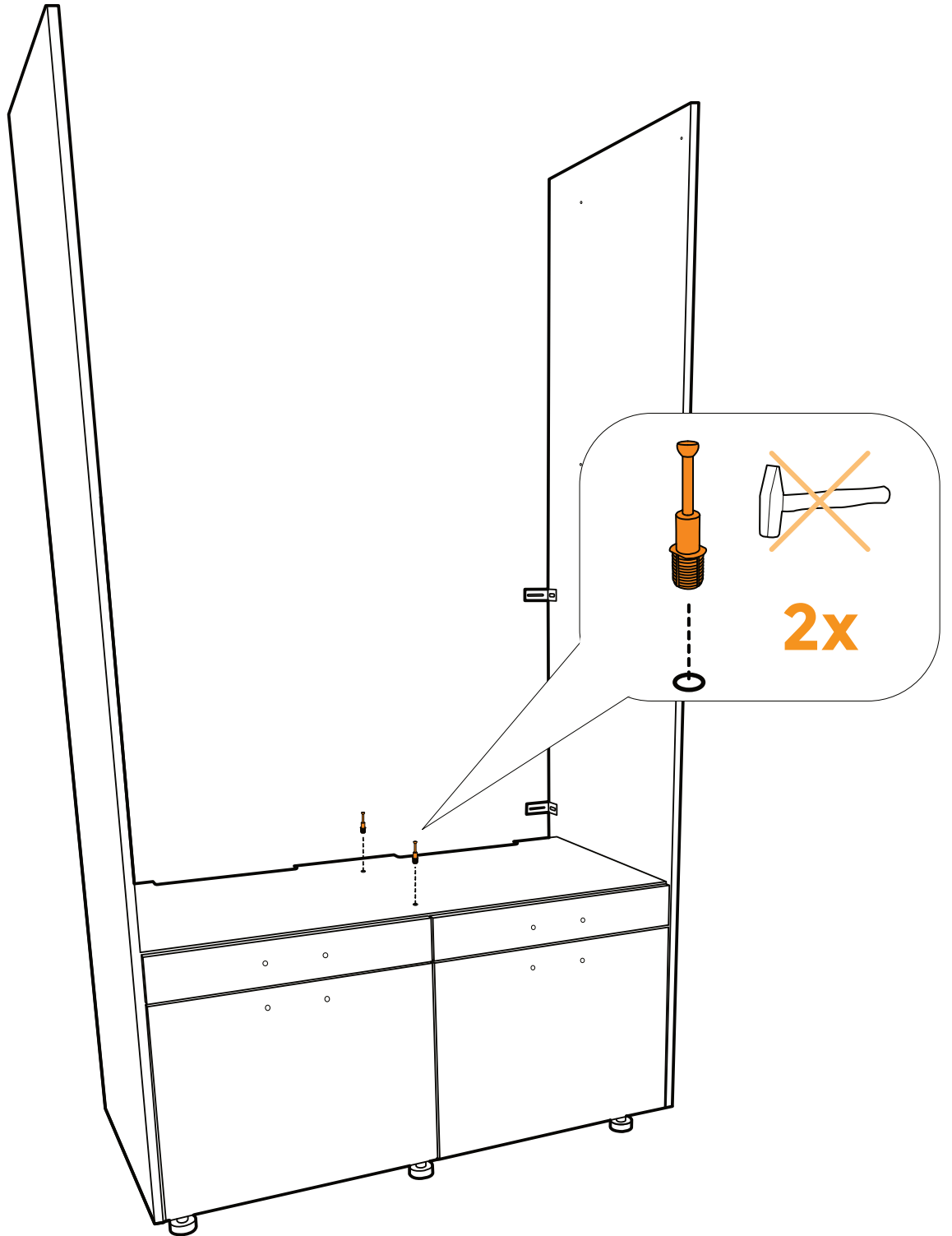
Lade verwijderen



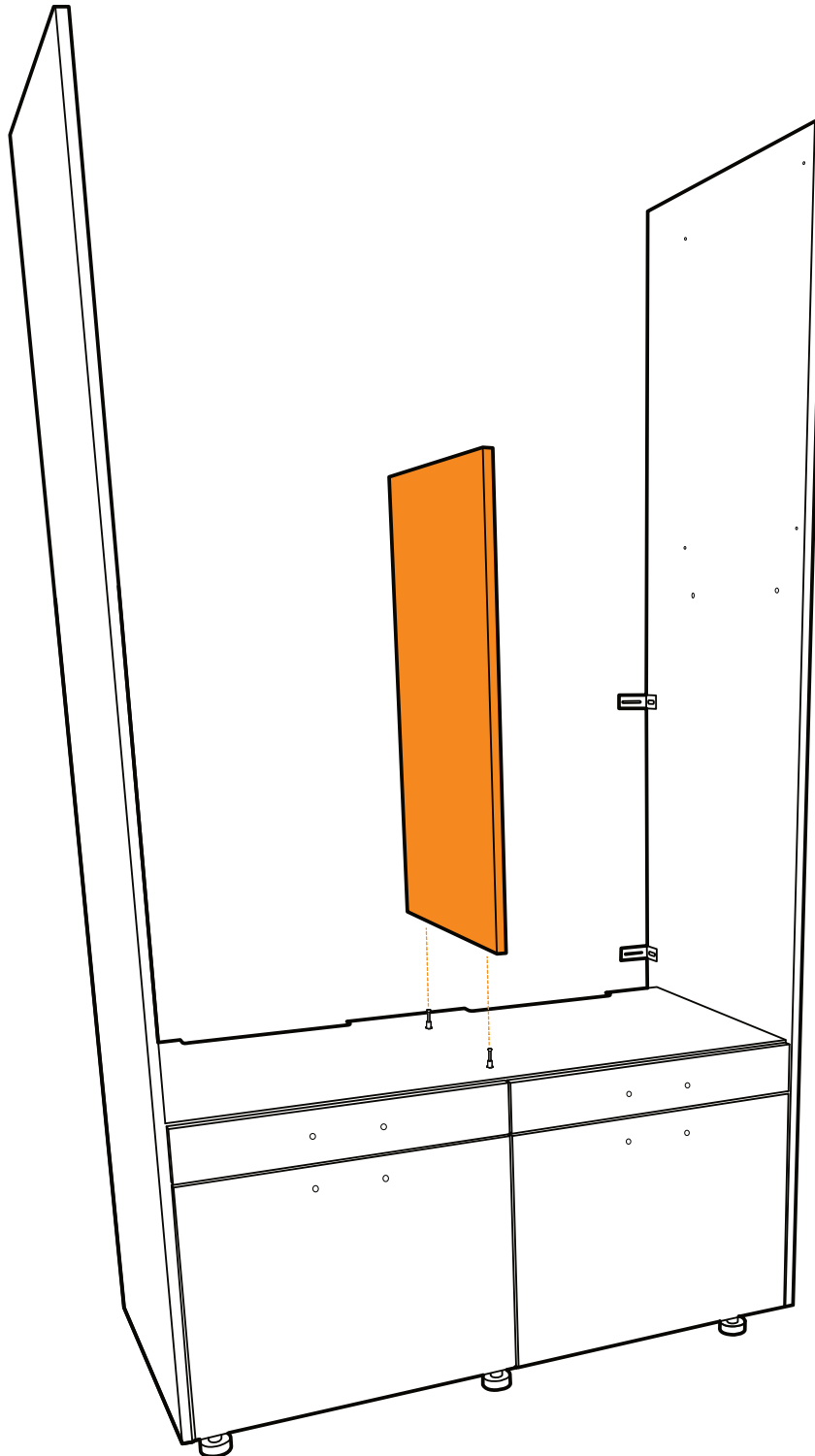
Lade terugplaatsen



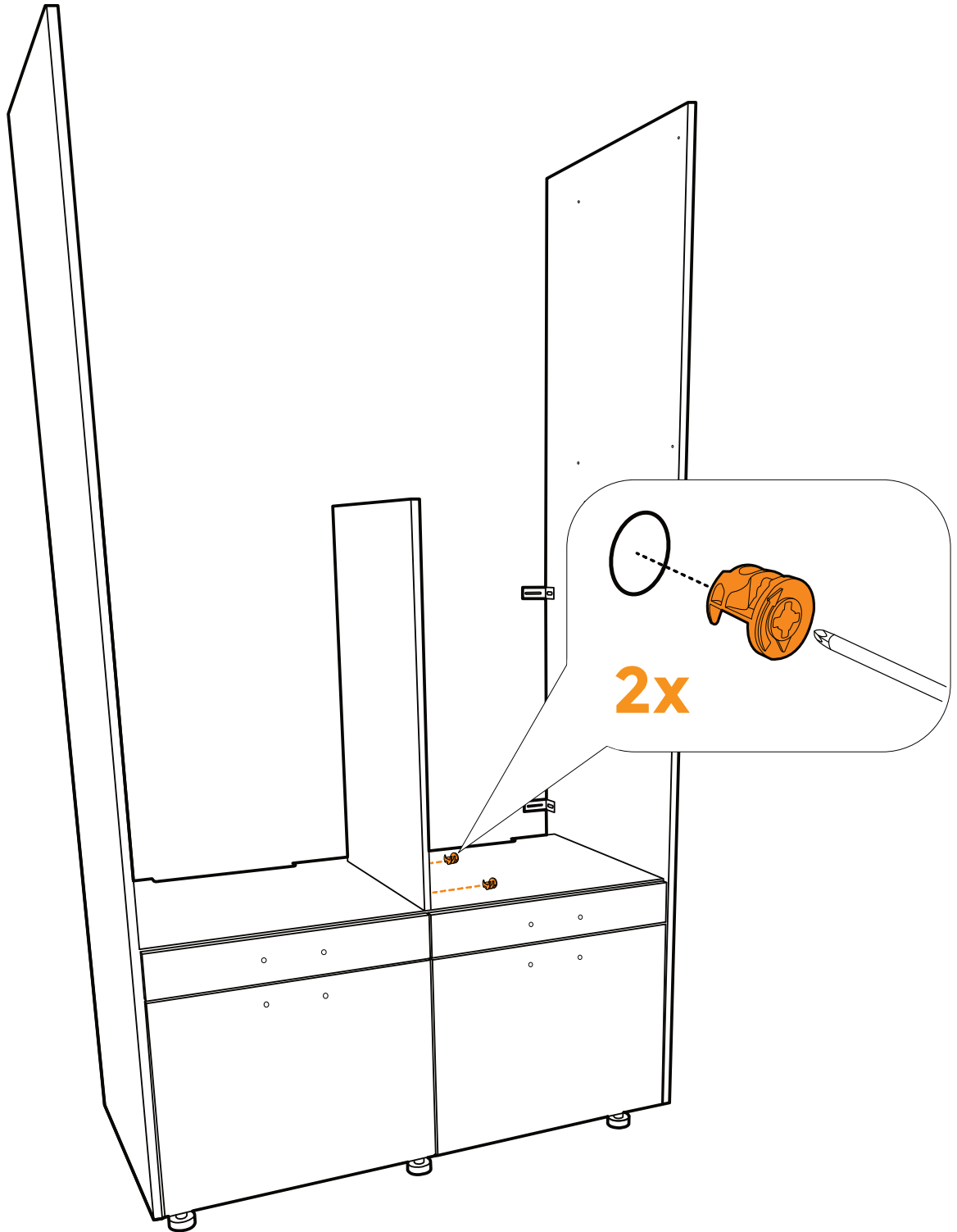
6



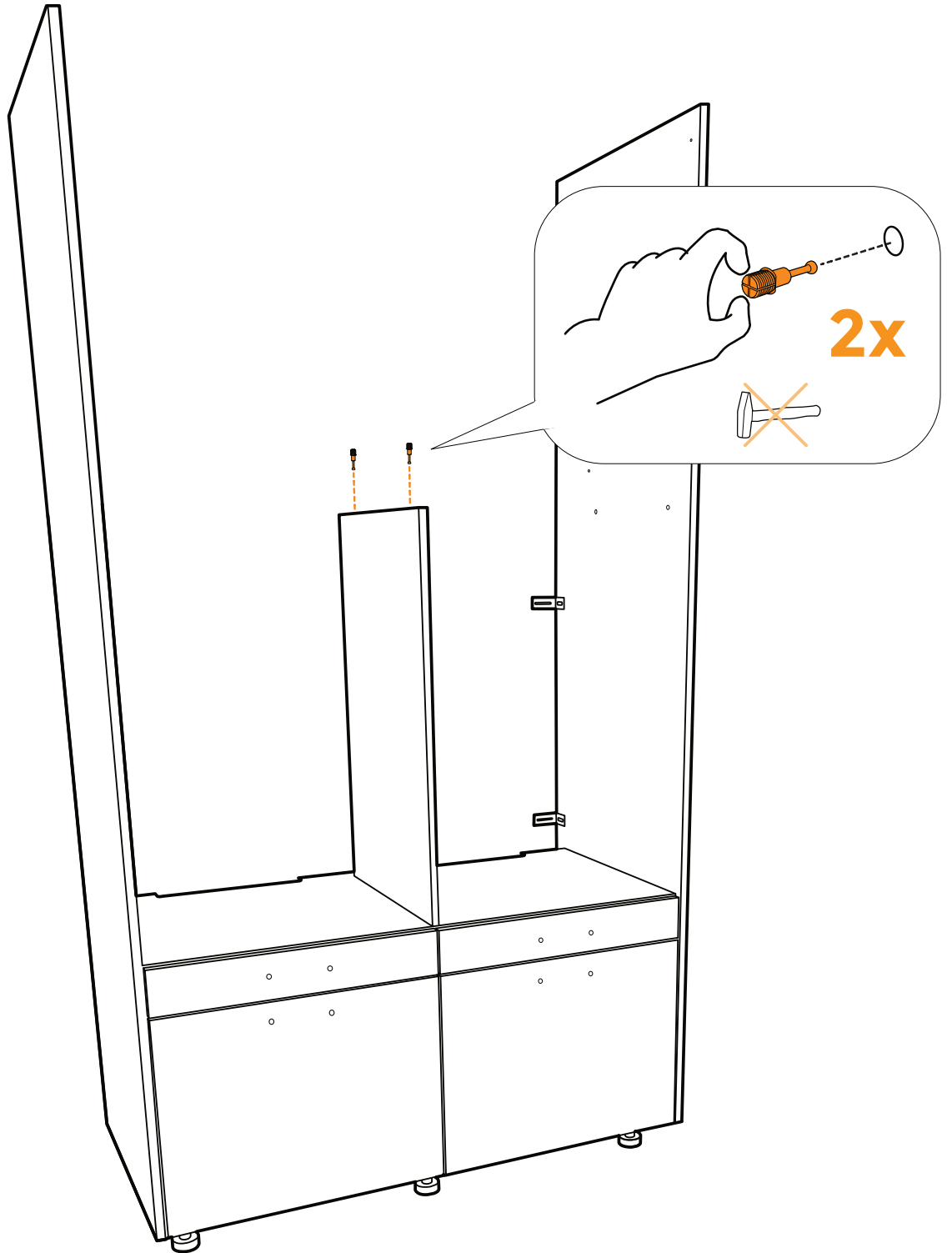
7



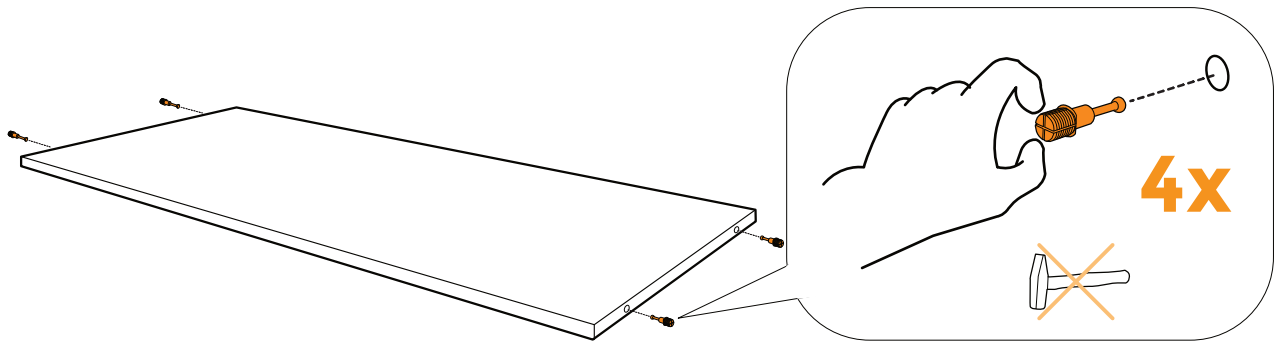
8



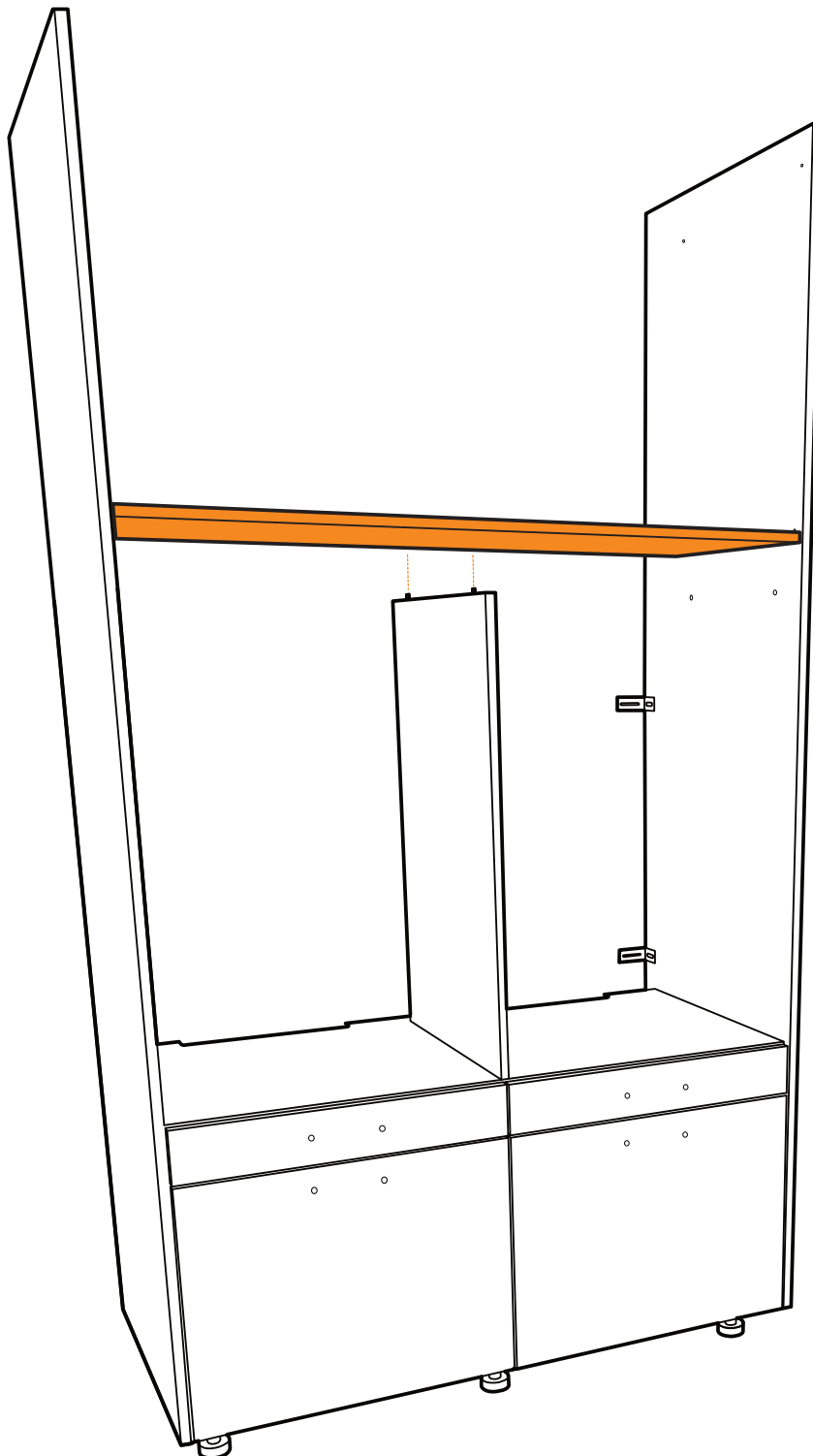
9



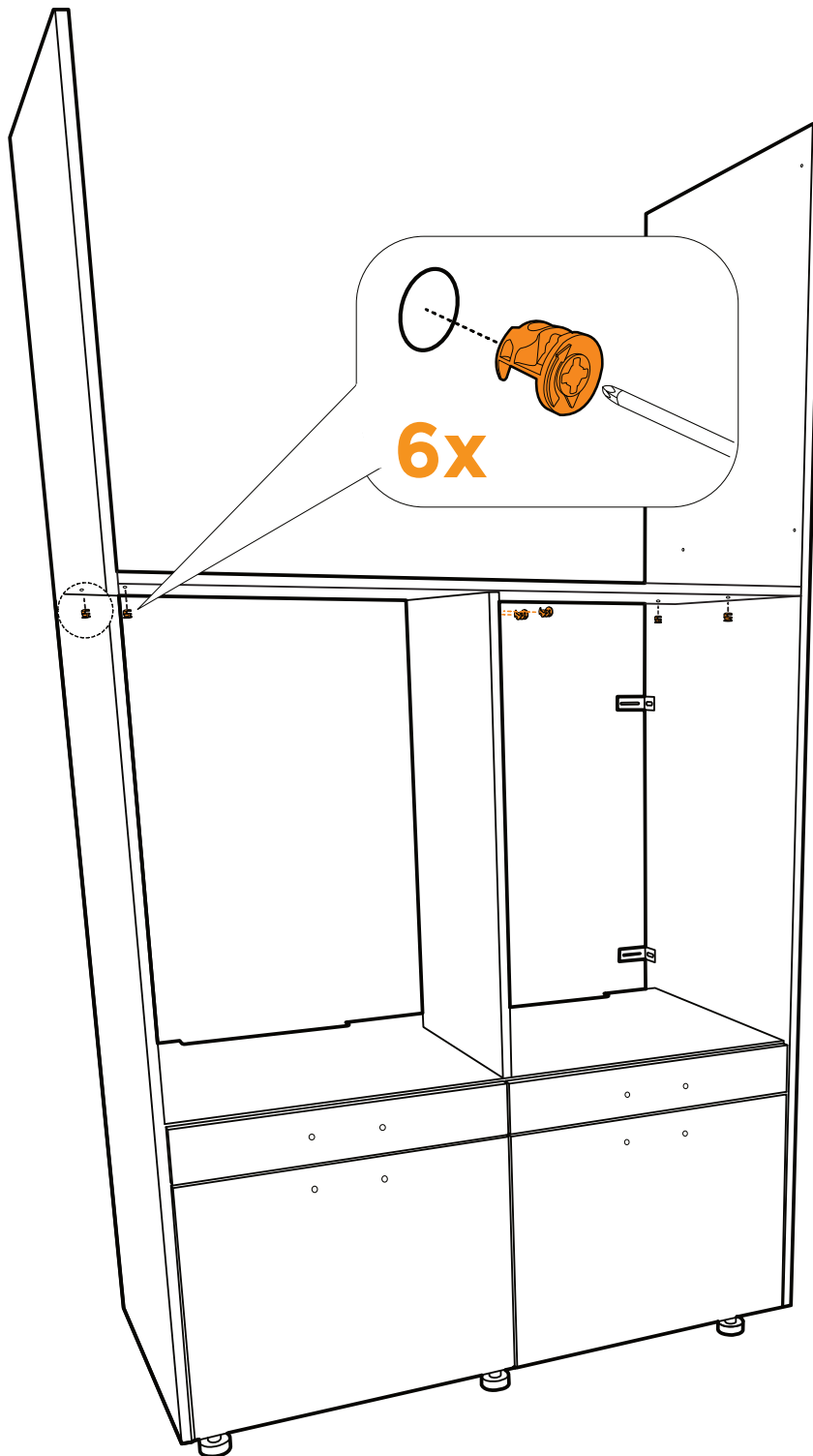
10



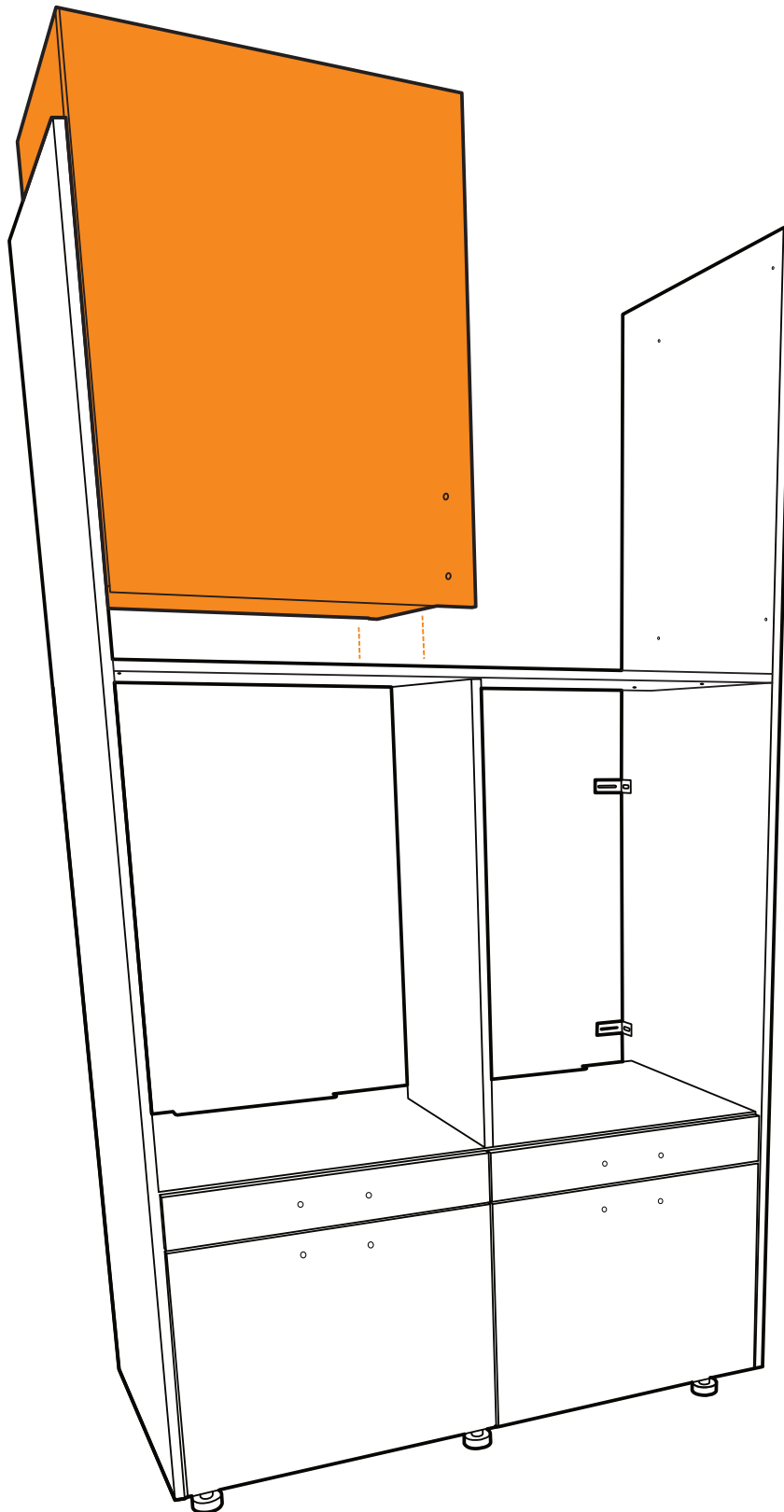
11



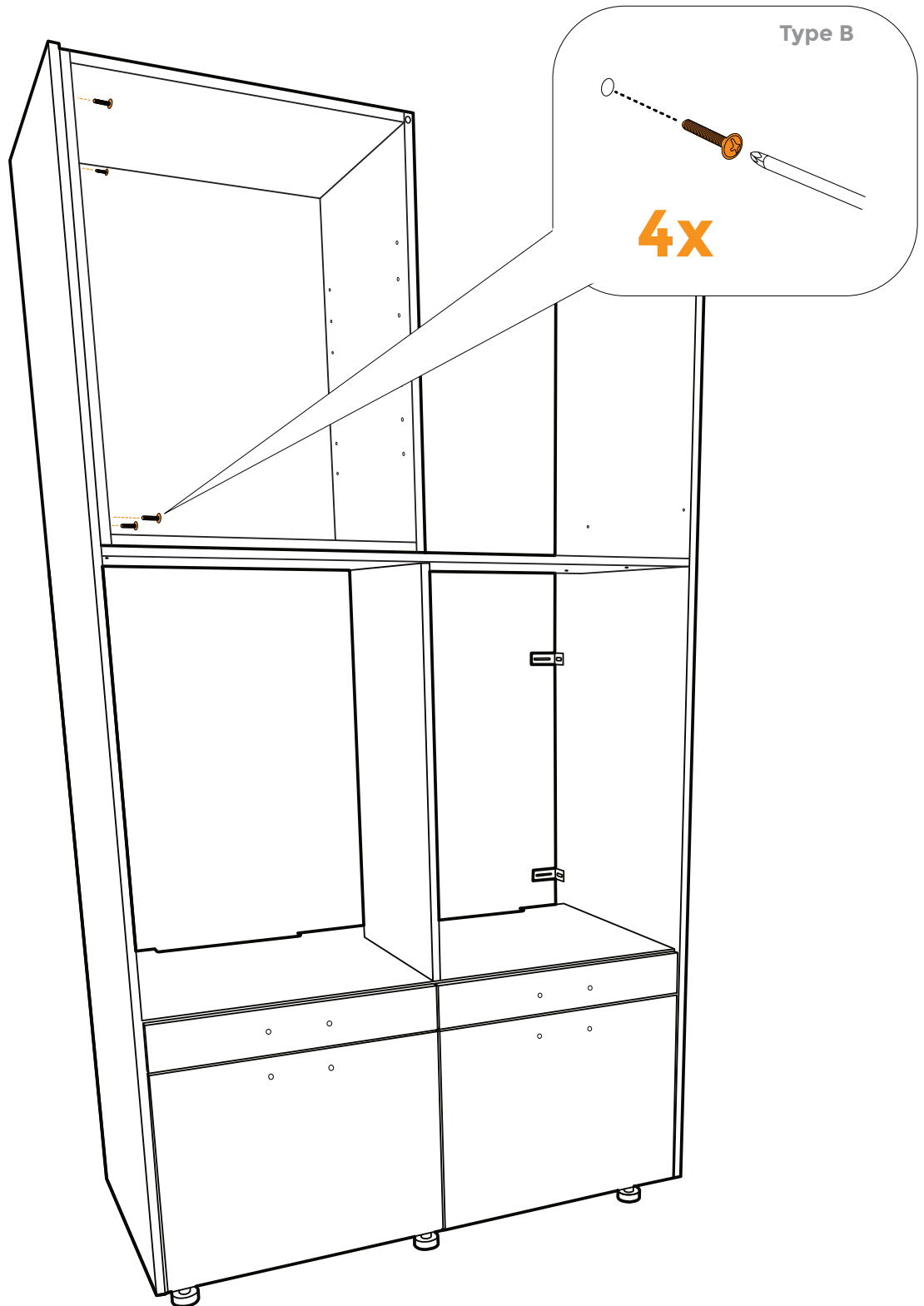
12

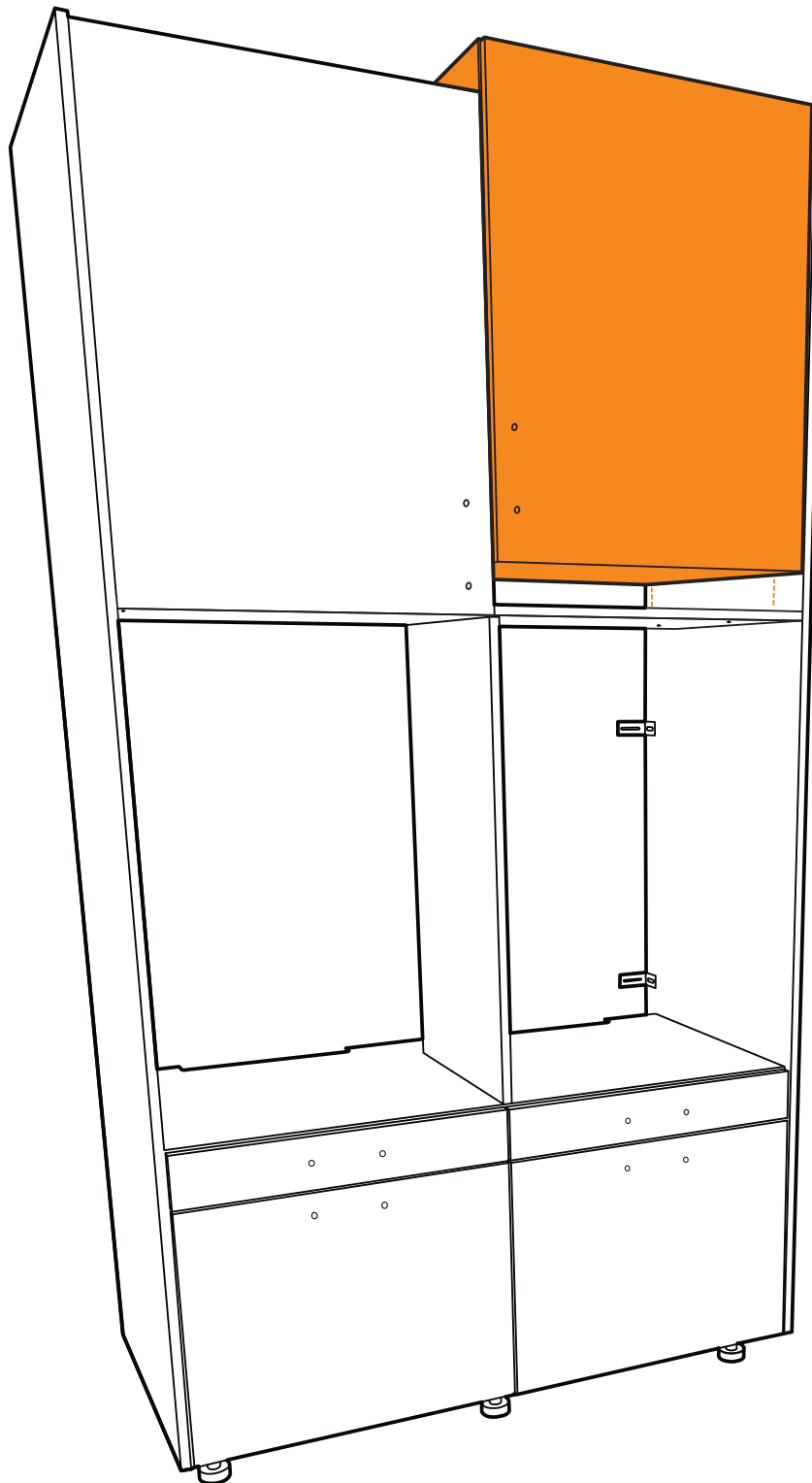


13

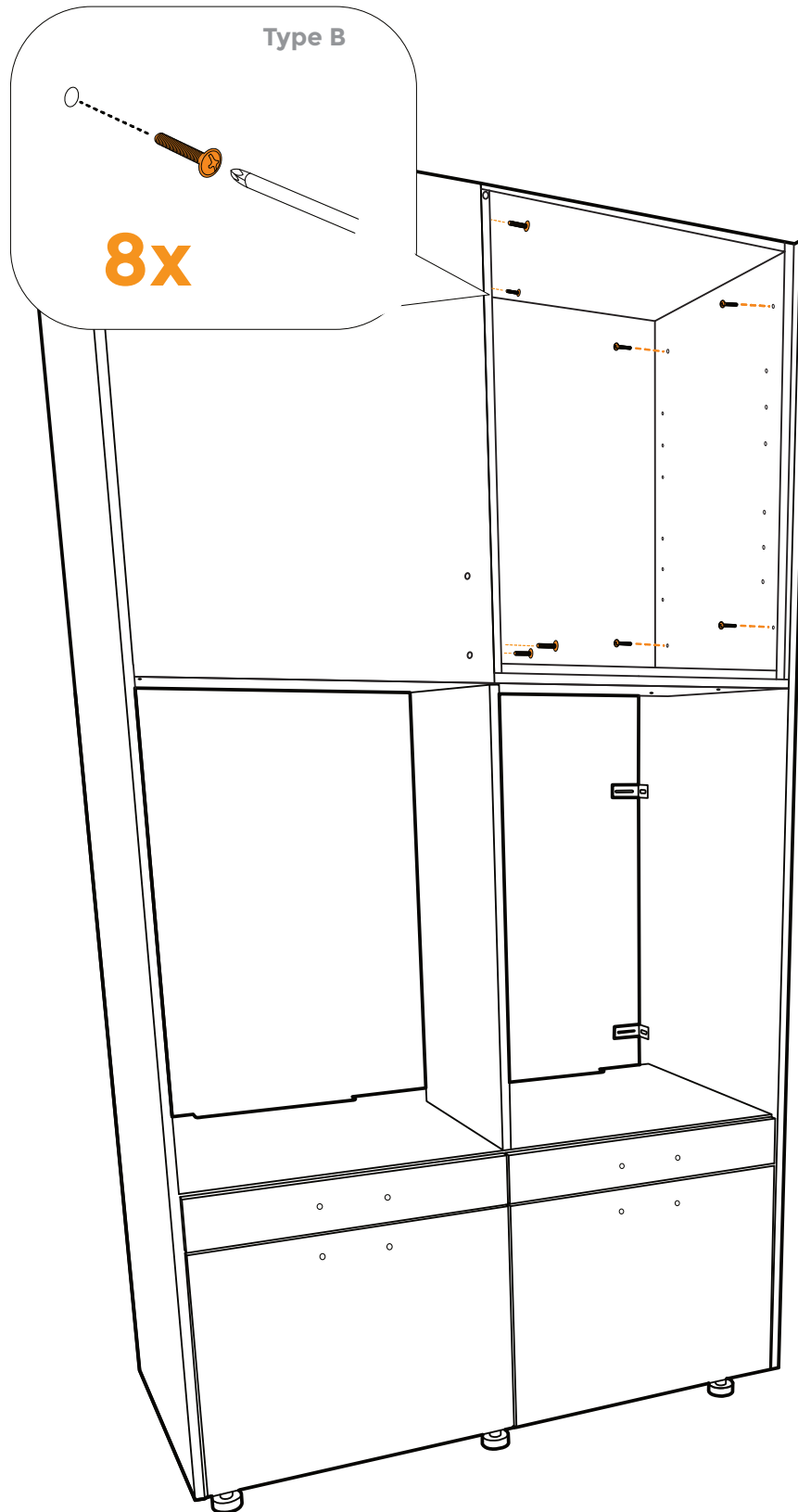


14

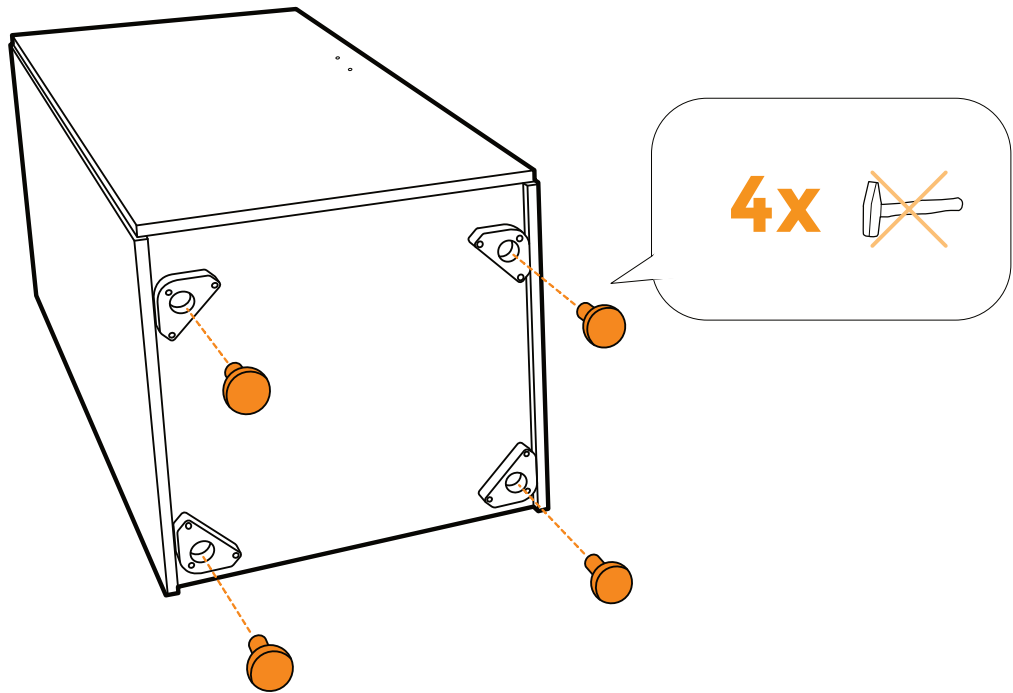




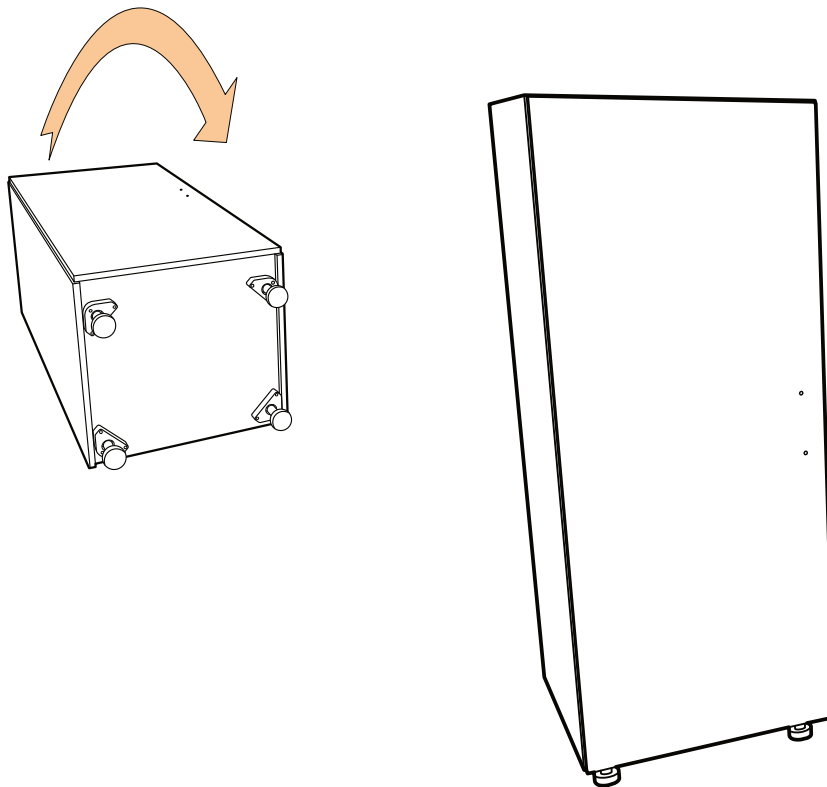
16



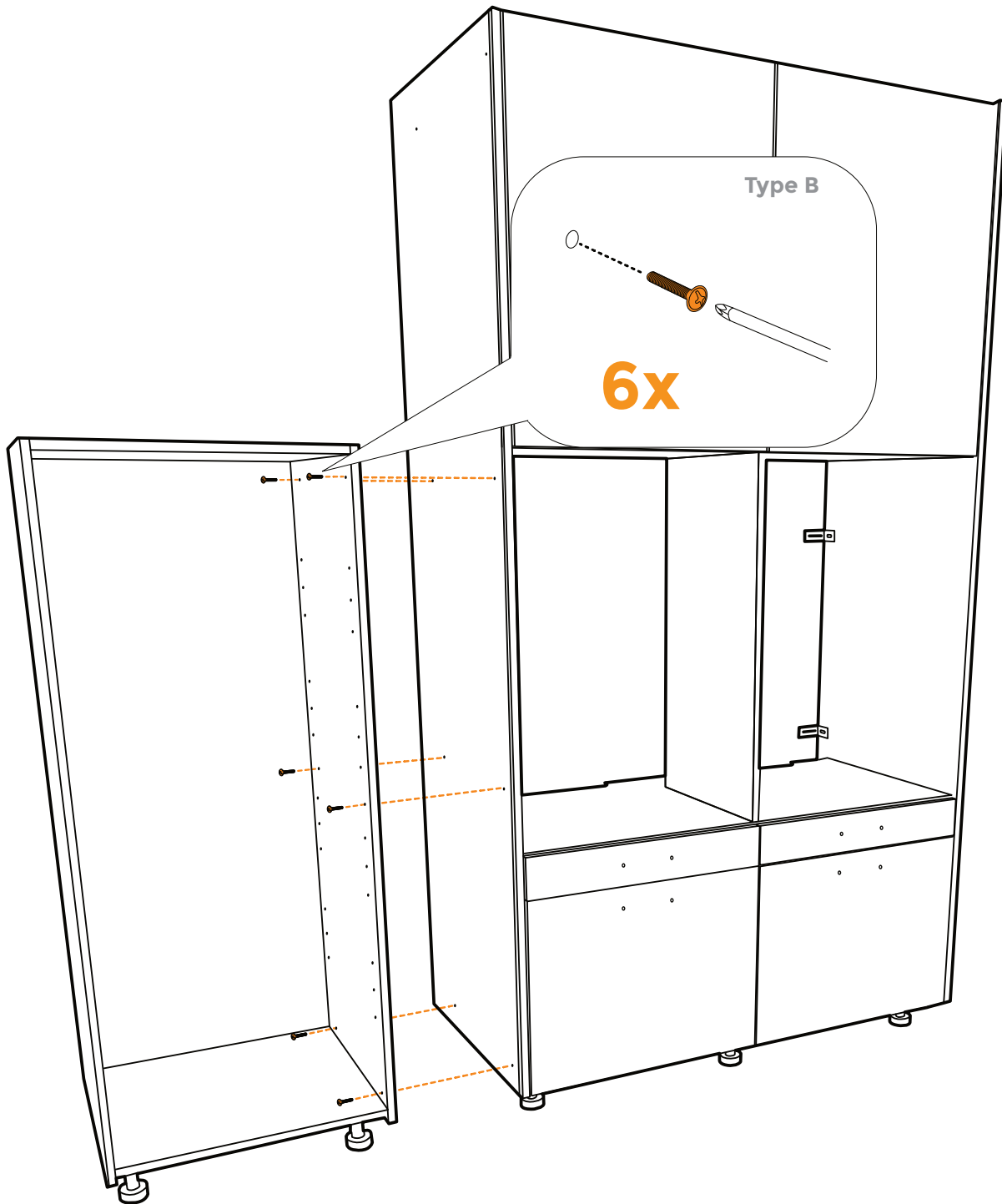
17



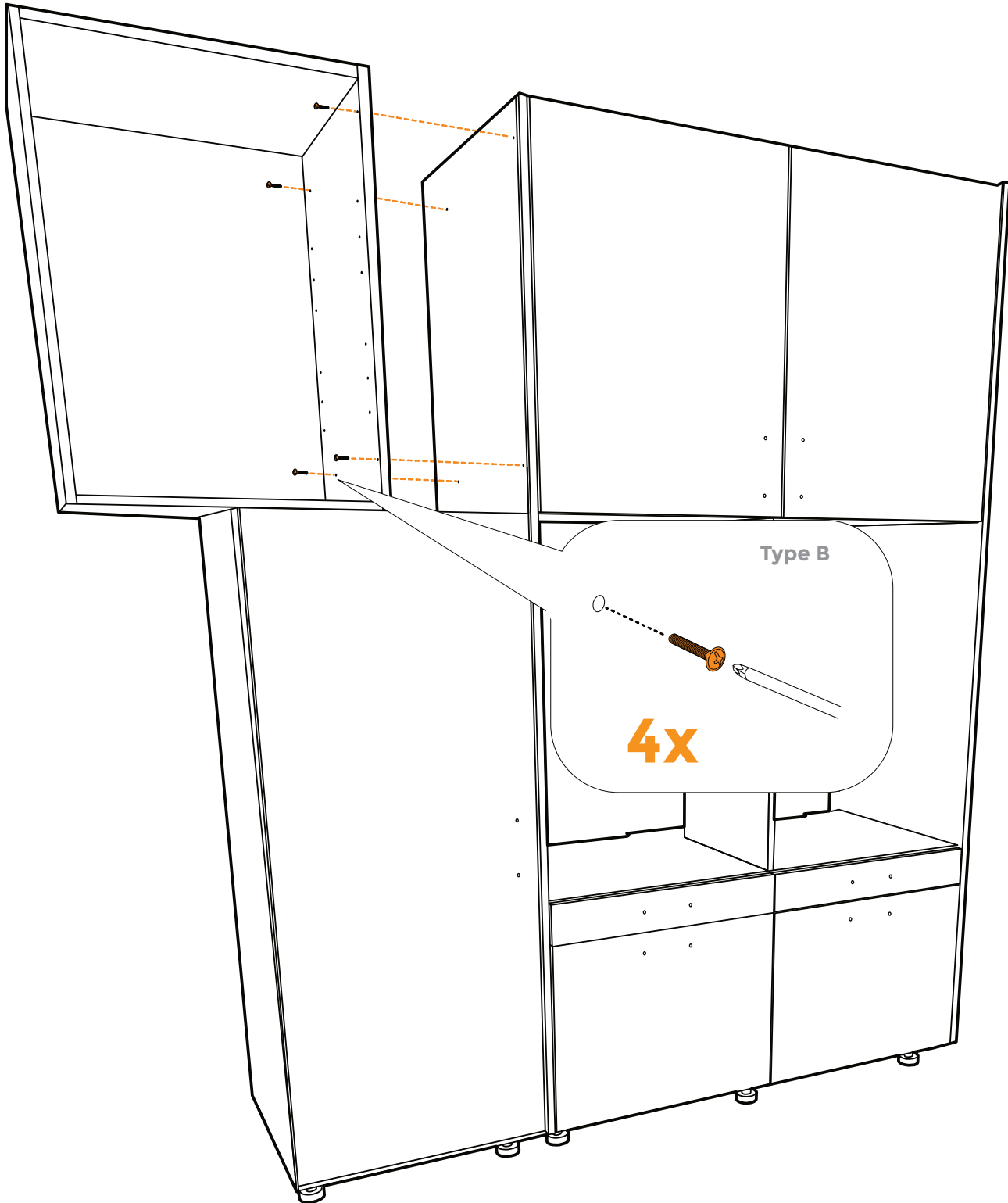
18



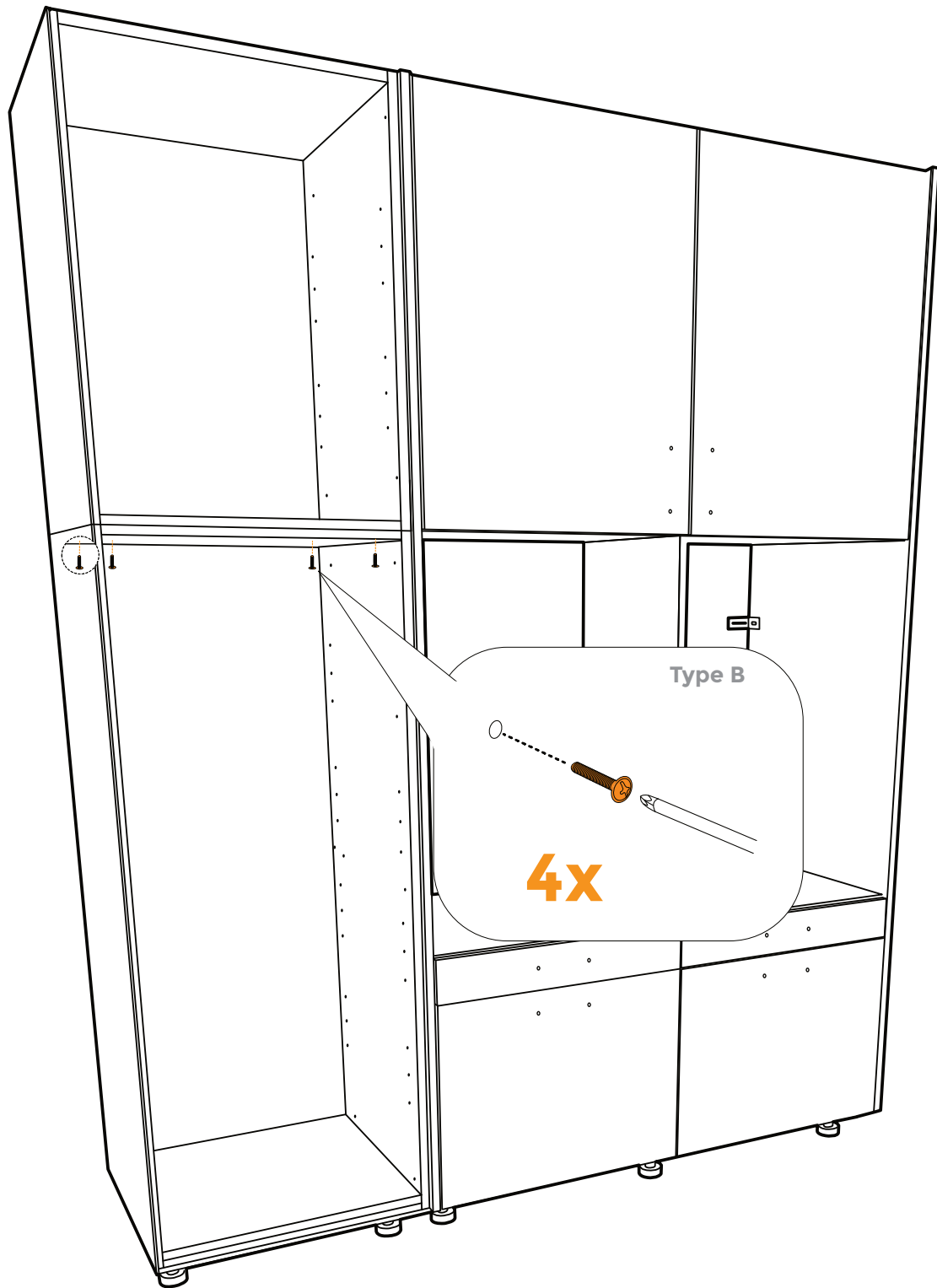
19



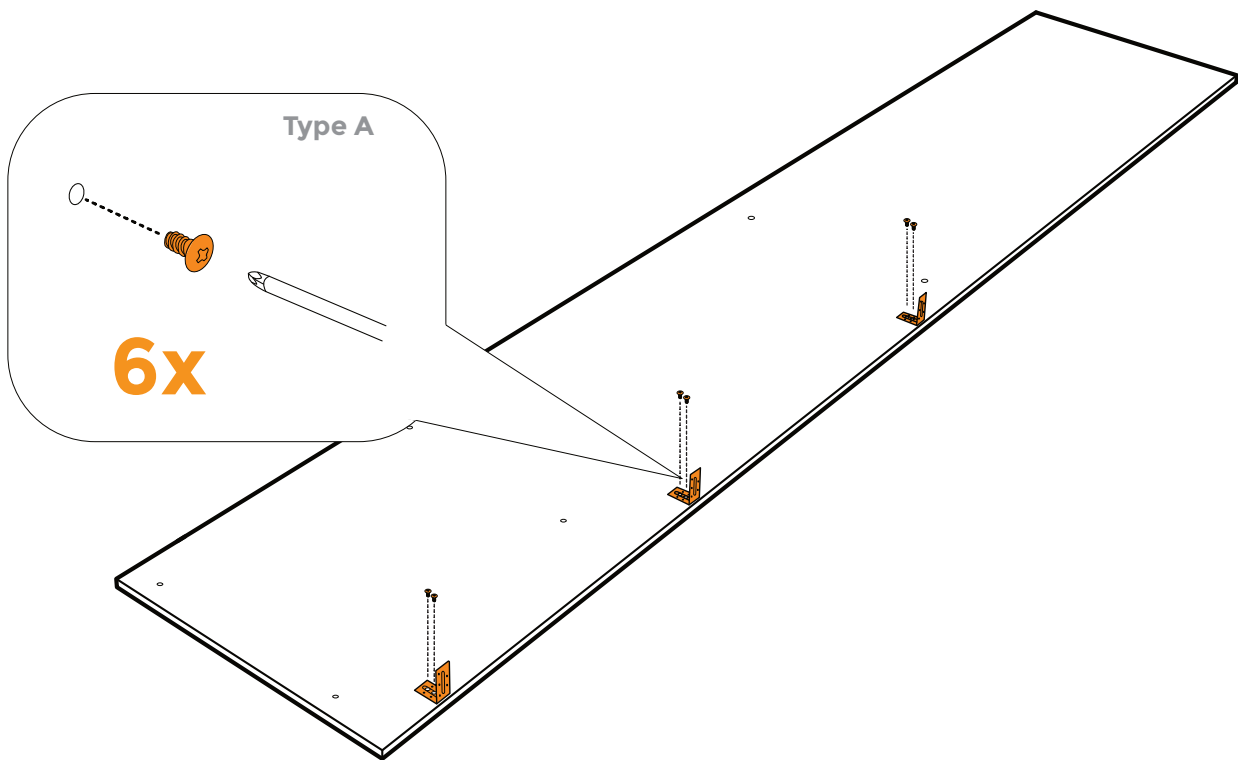
20



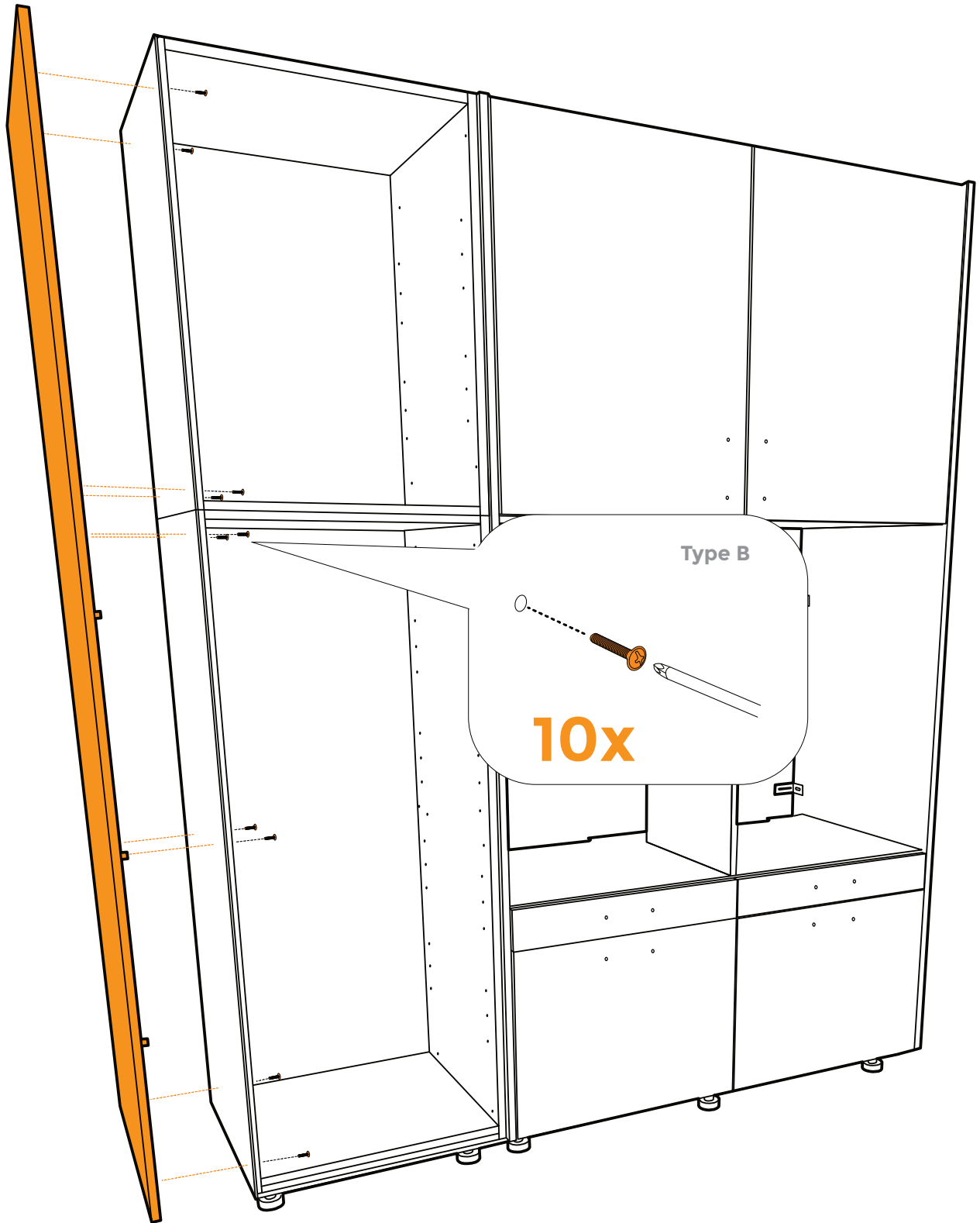
21



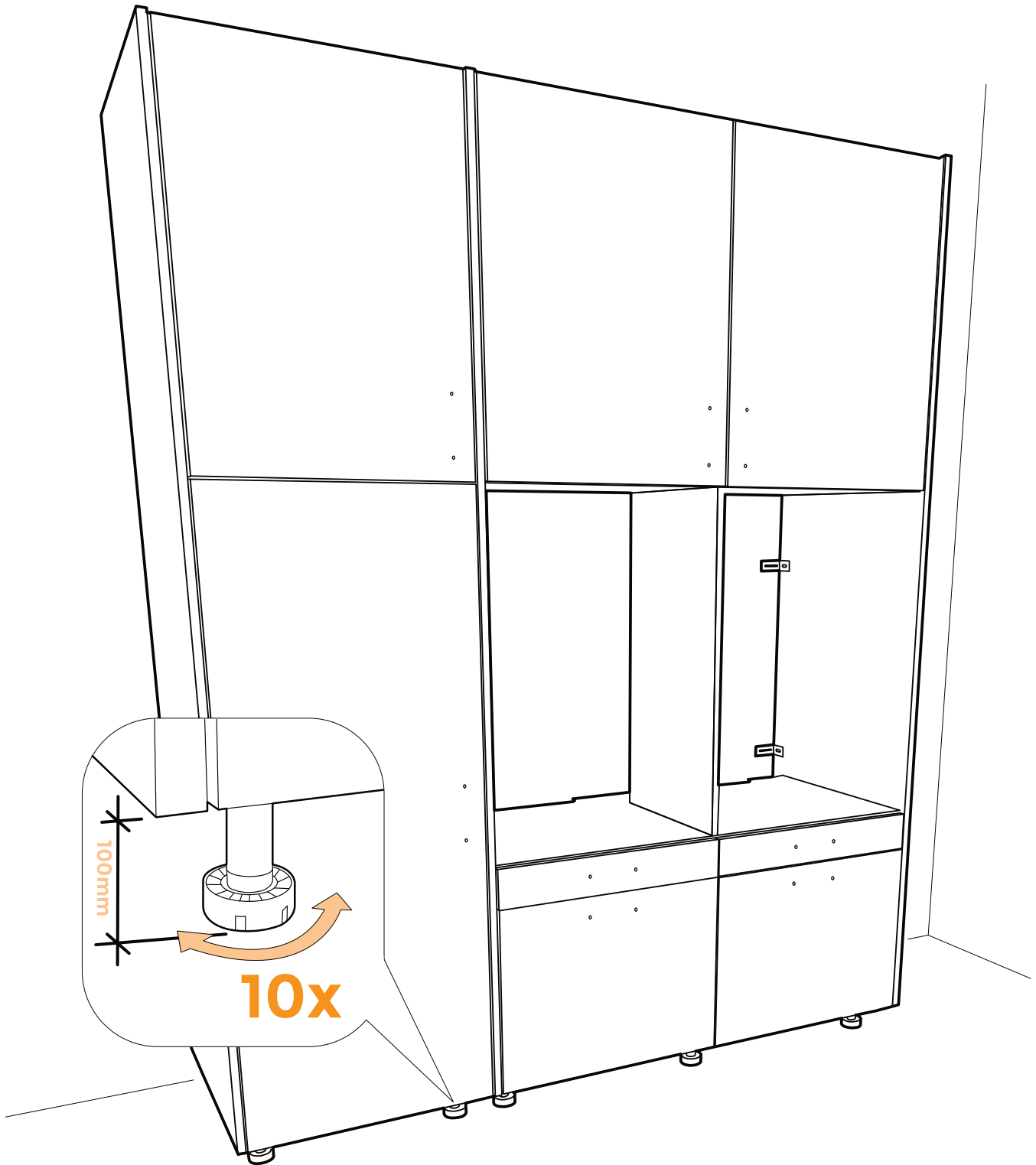
22



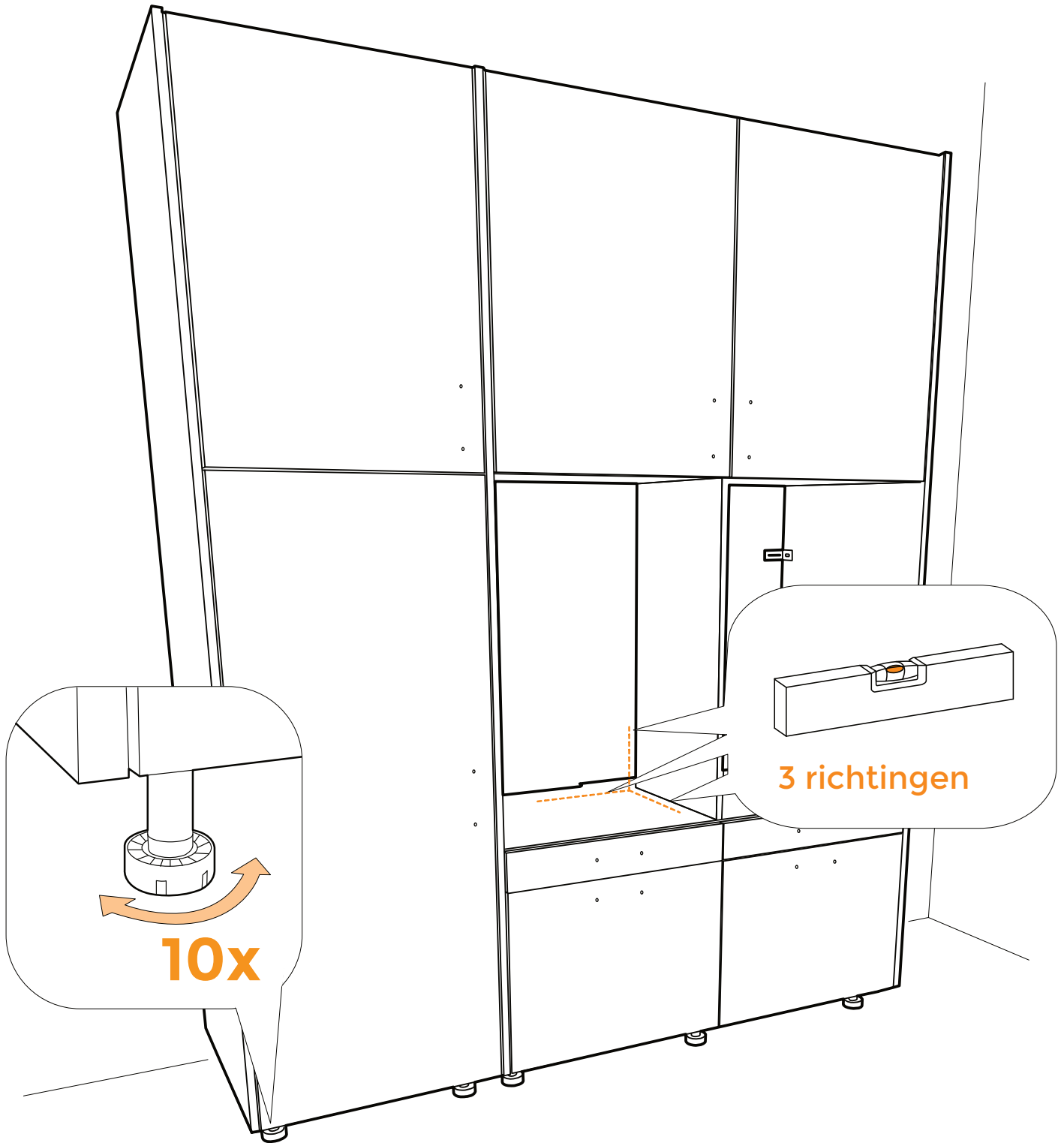
23



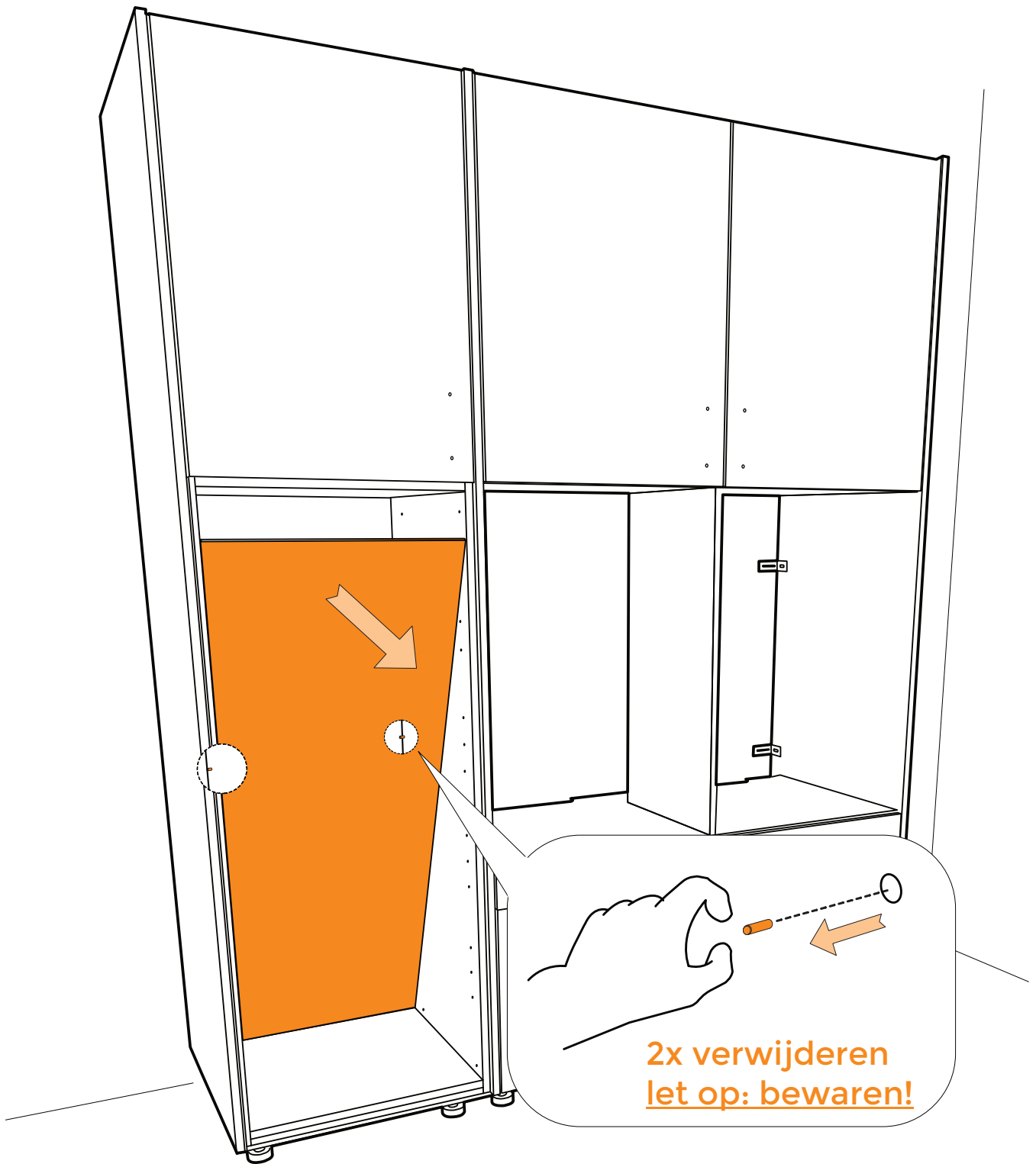
24



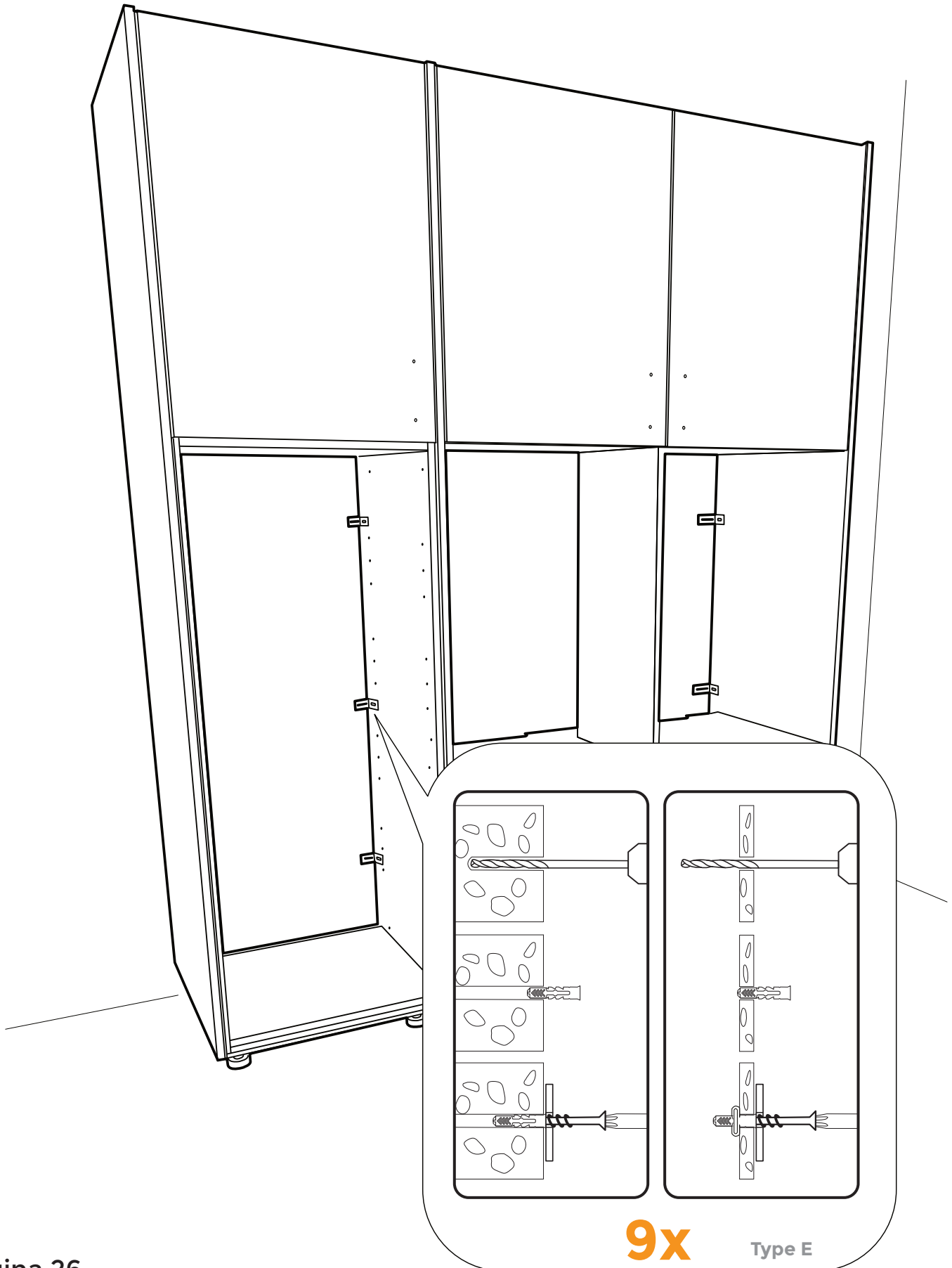
25



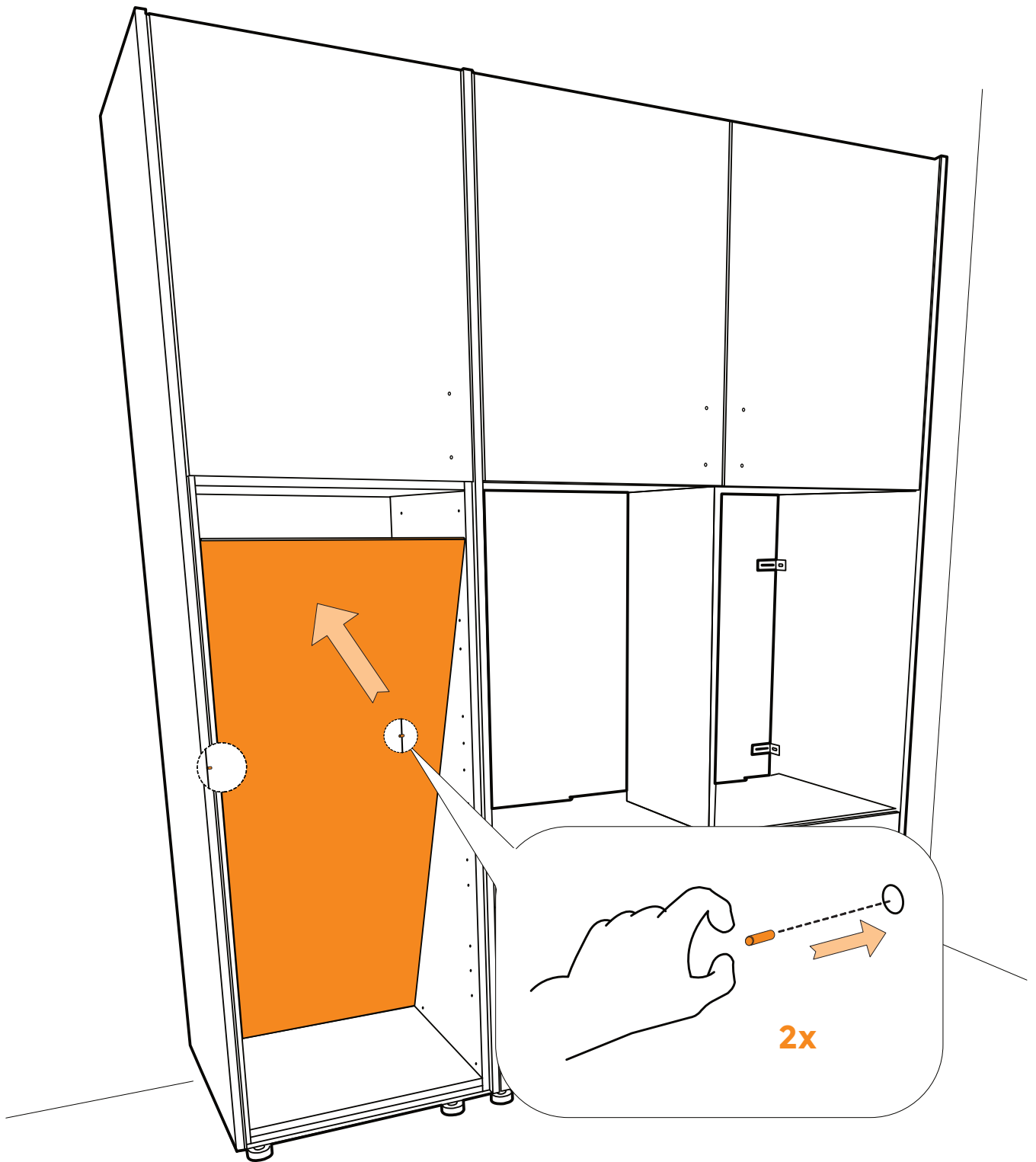
26



27

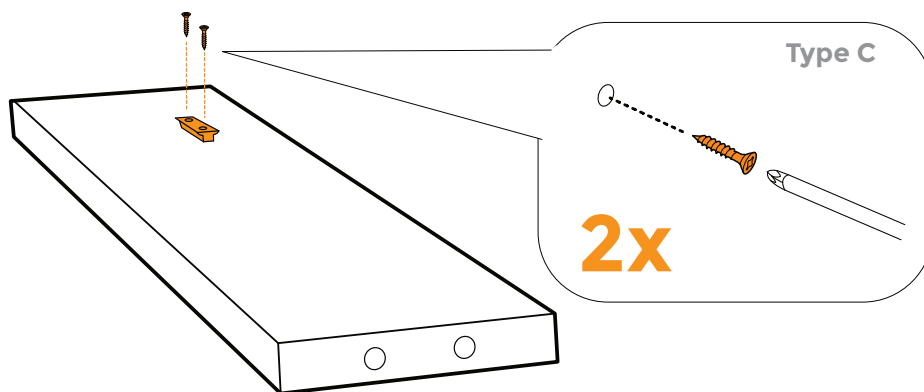


28

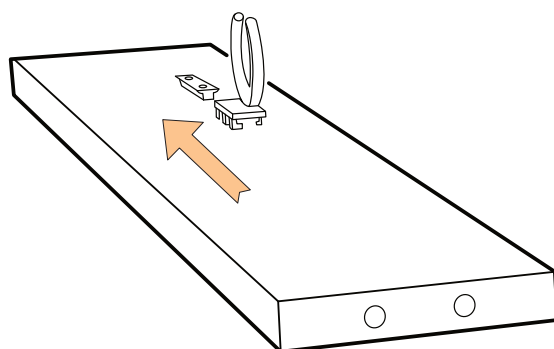


! 2x uitvoeren: 1x links, 1x rechts

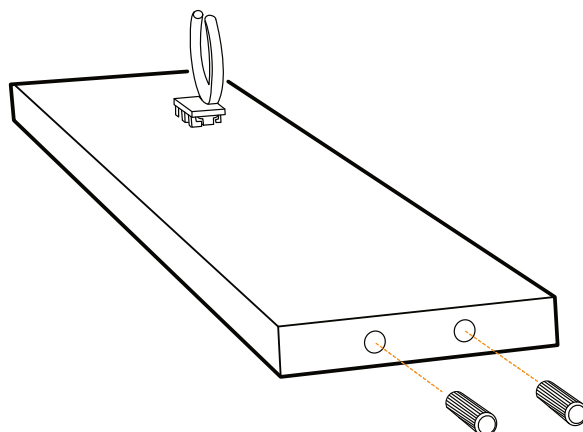
29



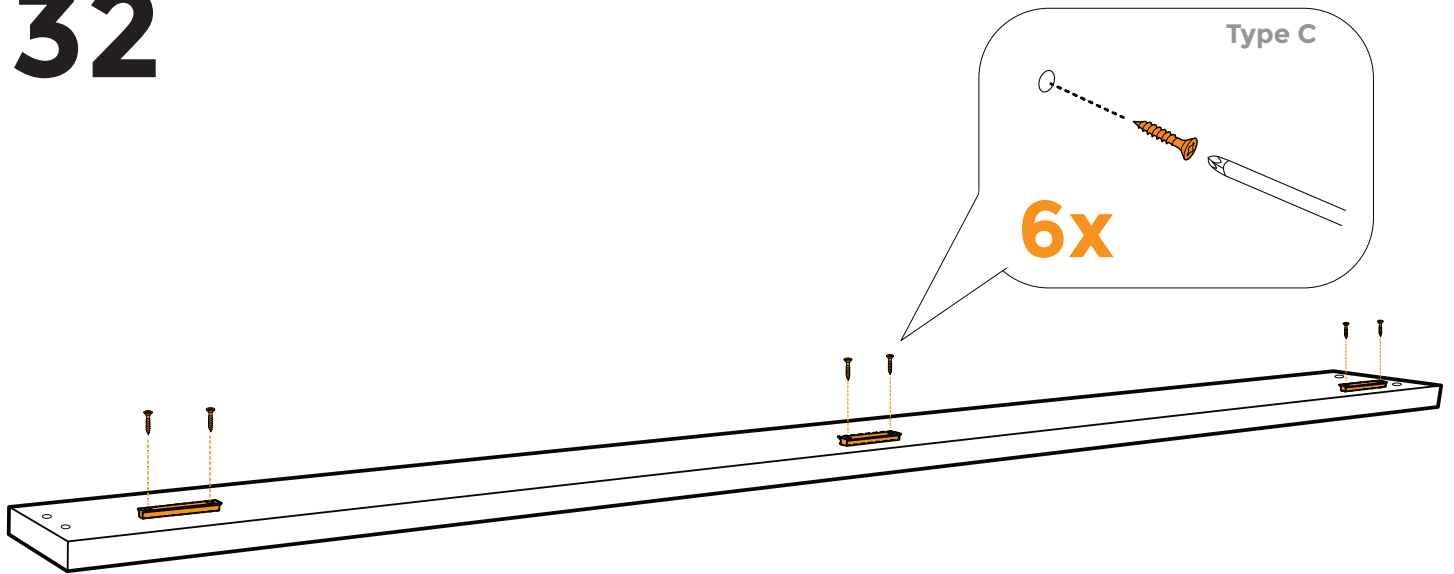
30



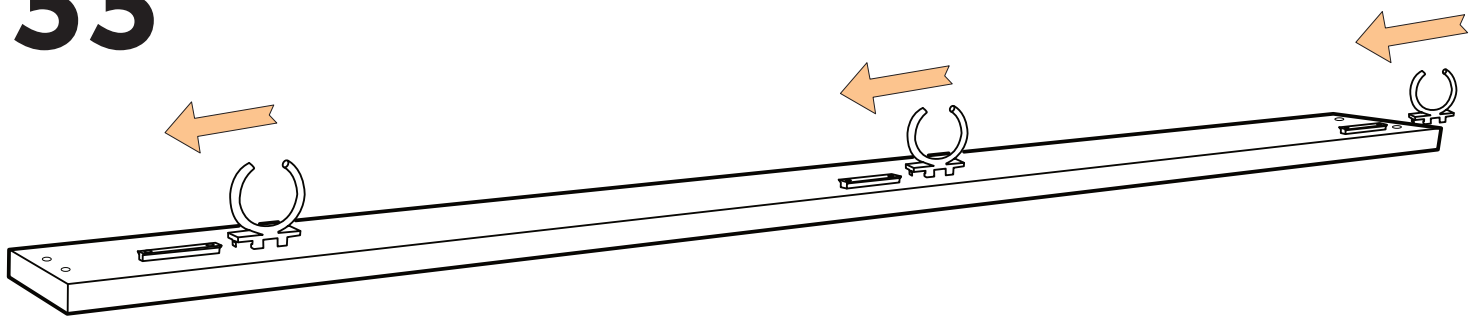
31



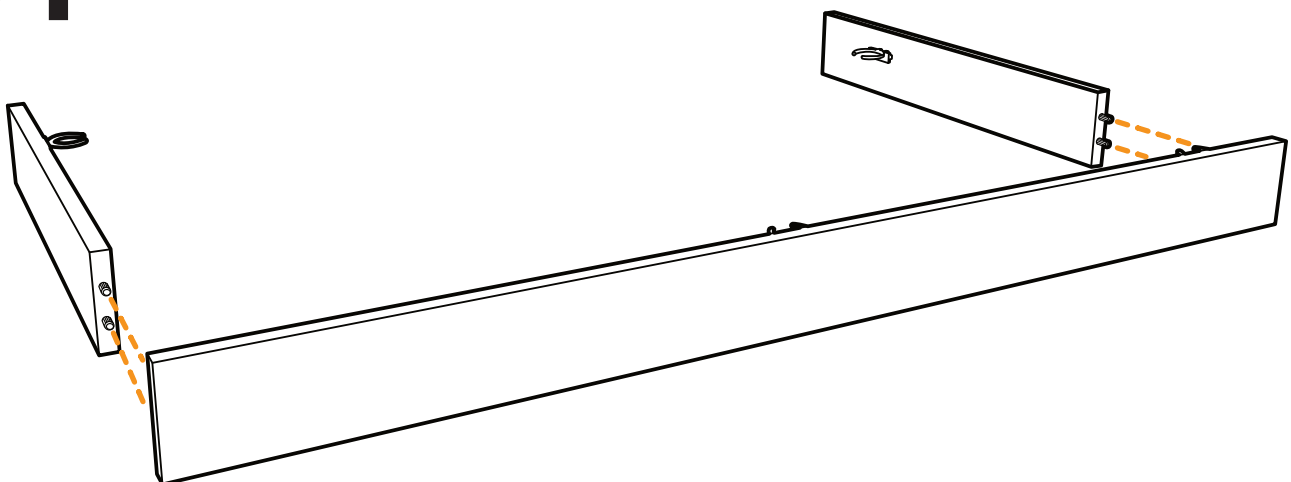
32



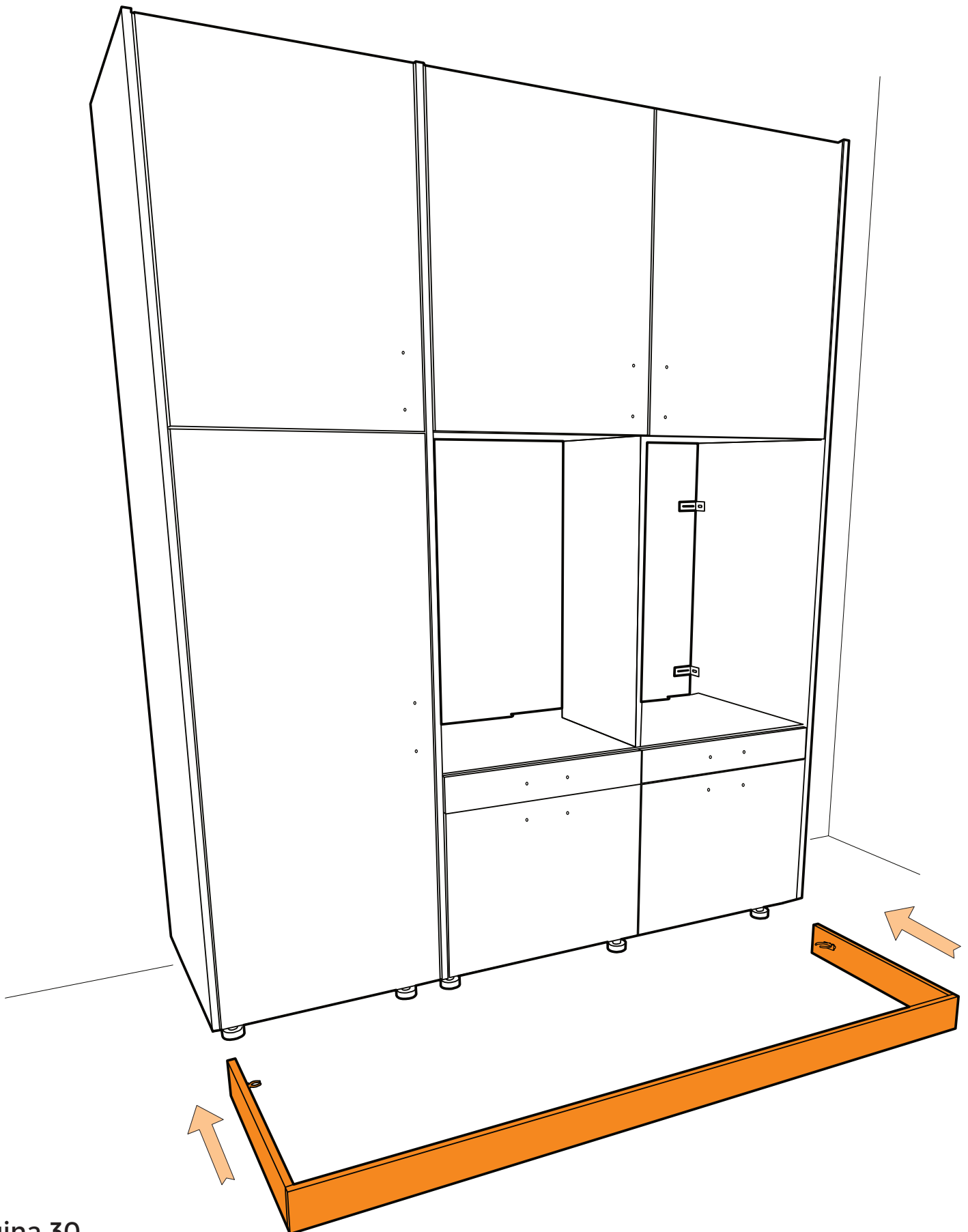
33



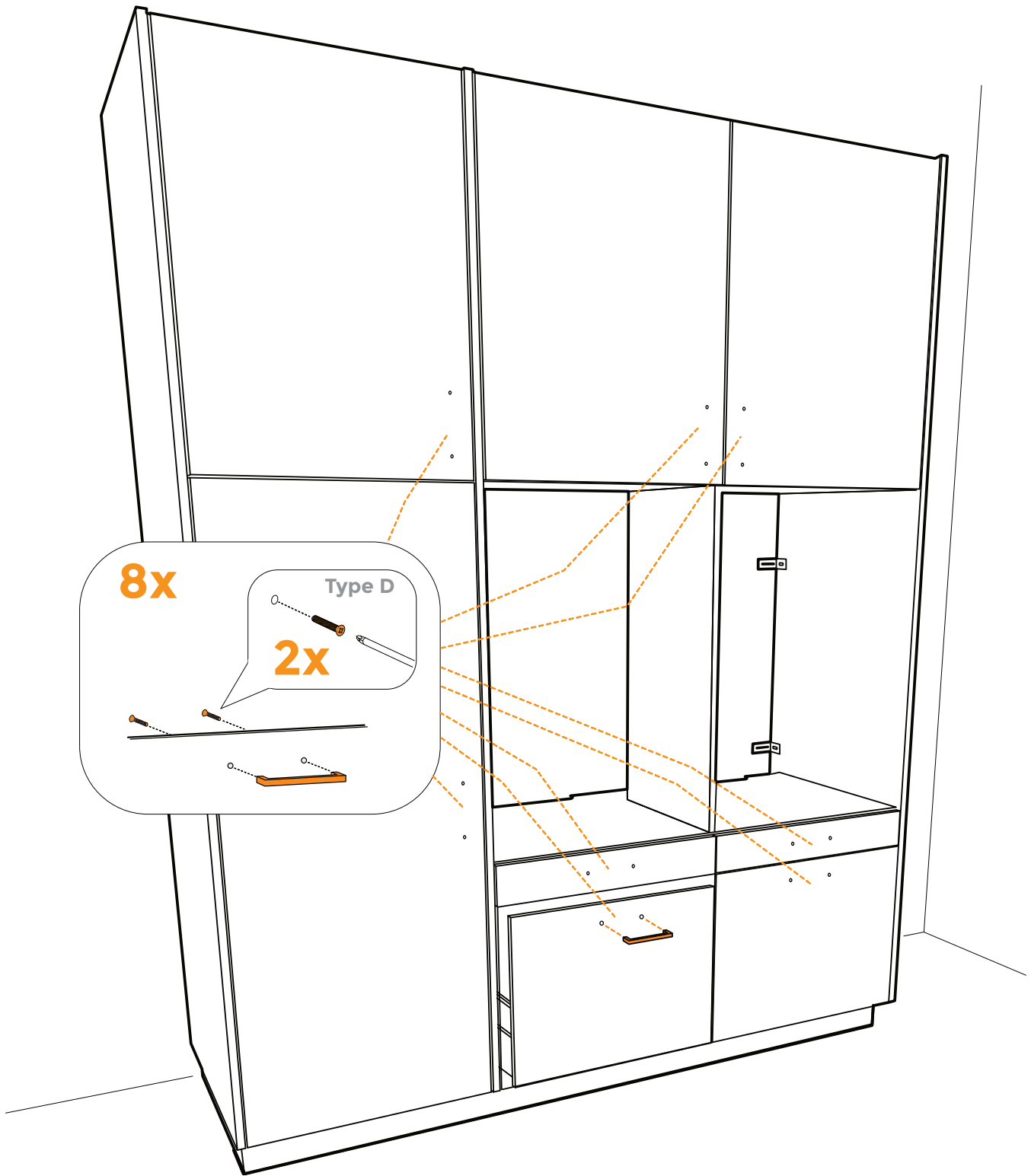
34



35



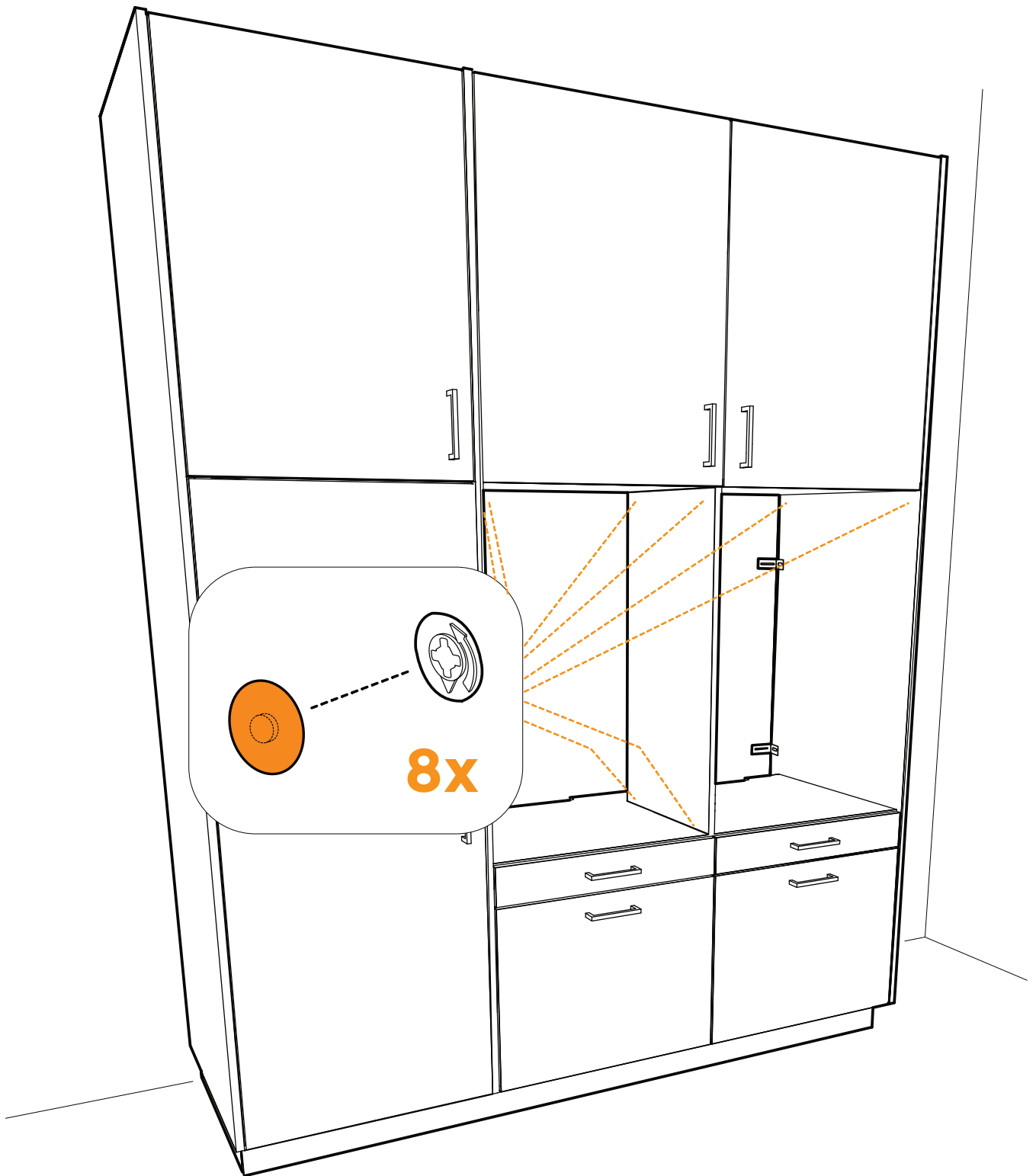
36



37



38



39 bijna klaar...

- Stel uw machines waterpas op een vlakke ondergrond
- Verwijder voor het plaatsen van de machines de lade
- Voor meer informatie over het aansluiten van uw apparatuur, raadpleeg de handleiding van uw was- en droogmachine
- Voor informatie over het afstellen van de lades ga naar:
www.wasmachinekast.nl/afstellen of scan de QR-code



Klaar!



**Schenk een
kop koffie in,
die heb je verdiend!**

Deel een foto van je nieuwe kast en je
ervaring op Instagram met



#wasmachinekast.nl



wasmachinekast.nl

BY DEKKERS - FRANSEN