

Zo komt alles op z'n plek

Installatievoorschriften



Installatievoorschrift kraan en leidingwerk

1. Kraan naast de kast

- Uitsparing in zijwand vereist.
- Voordeel: De kraan is altijd bereikbaar zonder het apparaat te verplaatsen.

2. Kraan achter een hoge kast met schappen

- De kast heeft een demontabele rug.
- Achter deze kast zit een beschikbare ruimte van 8 cm vrije ruimte voor het leidingwerk.
- Voordeel: De kraan blijft altijd bereikbaar door de demontabele achterkant van de kast.
- Let op: Bij onvoldoende ruimte moet er een uitsparing in de achterwand worden gemaakt.

3. Kraan achter het apparaat

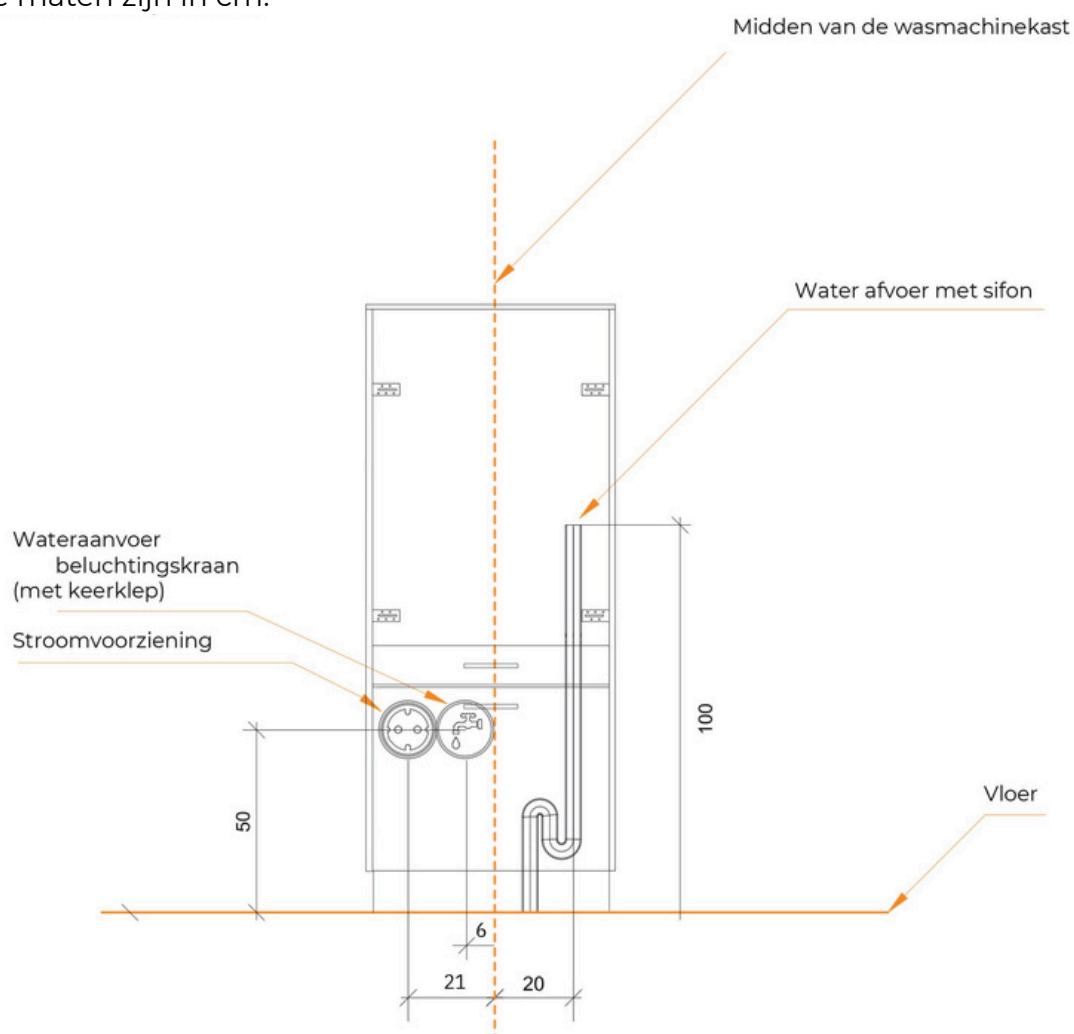
- Achter het apparaat heb je een beschikbare vrije ruimte van 5 cm.
- Nadeel: Dit is ongunstig omdat je altijd eerst het apparaat moet verwijderen om bij de kraan te kunnen.

Kraan achter de boxlade

- De boxlade heeft een open verbinding naar de achtermuur, waardoor de kraan via de lade gemakkelijk bereikbaar blijft.
- Let op: De kraan moet op een hoogte tussen de 40-50 cm vanaf de vloer geplaatst worden om goed toegankelijk te zijn en mag maximaal 13 cm uitsteken.

Let op:

- De oranje stippenlijn geeft het midden van het apparaat aan.
 - Alle maten zijn gemeten vanuit deze lijn naar links en rechts.
- De hoogte lijnen zijn vanaf de vloer gemeten.
- Alle maten zijn in cm.



Installatievoorschrift kraan en leidingwerk

1. Kraan naast de kast

- Uitsparing in zijwand vereist.
- Voordeel: De kraan is altijd bereikbaar zonder de apparaten te verplaatsen.

2. Kraan achter een hoge kast met schappen

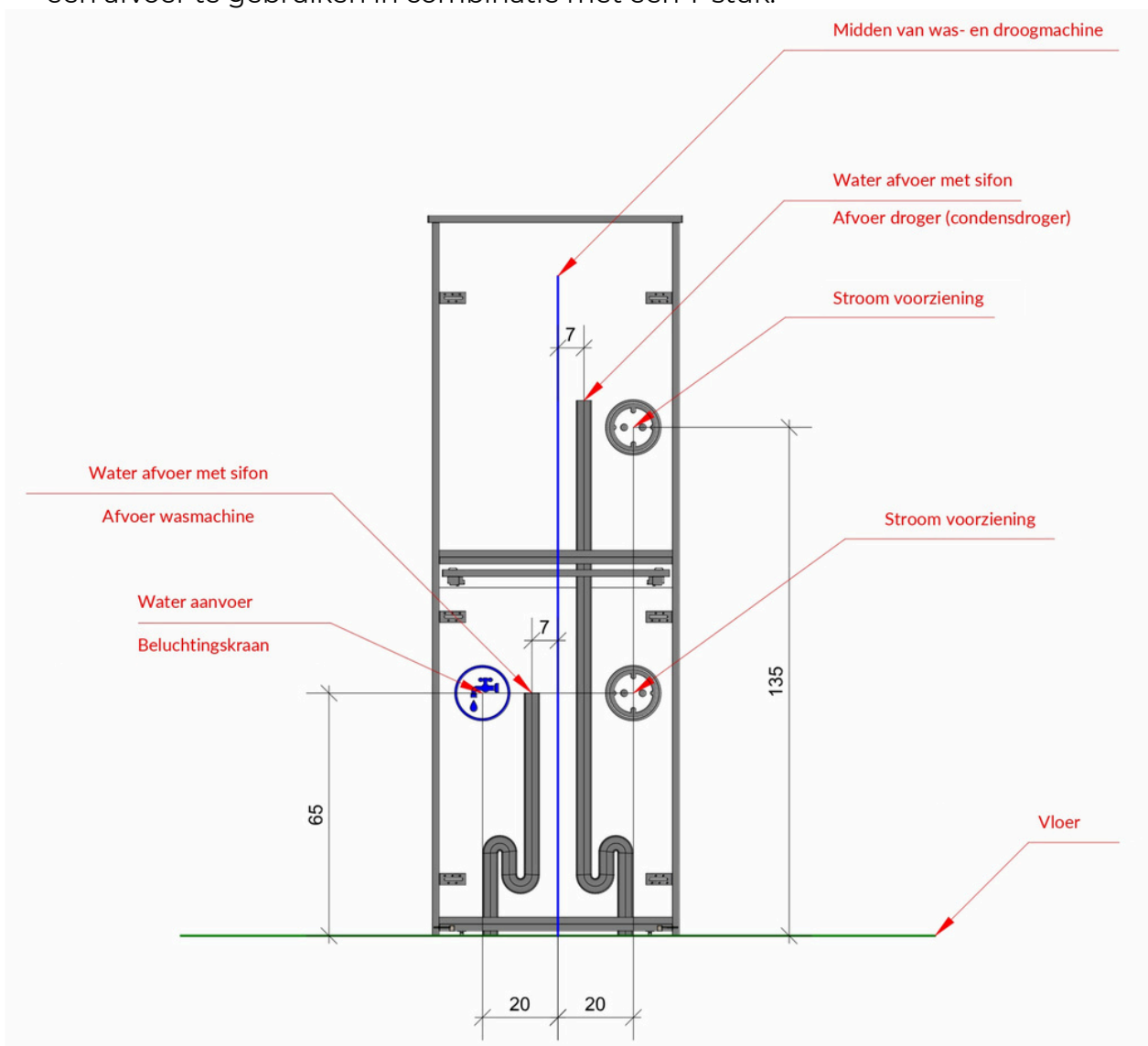
- De kast heeft een demontabele rug.
- Achter deze kast zit een beschikbare ruimte van 8 cm vrije ruimte voor het leidingwerk.
- Voordeel: De kraan blijft altijd bereikbaar door de demontabele achterkant van de kast.
- Let op: Bij onvoldoende ruimte moet er een uitsparing in de achterwand worden gemaakt.

3. Kraan achter de apparaten

- Achter de apparaten heb je een beschikbare vrije ruimte van 5 cm.
- Nadeel: Dit is ongunstig omdat je altijd eerst de apparaten moet verwijderen om bij de kraan te kunnen.

Let op:

- De blauwe lijn geeft het midden van de wasmachine en droger aan.
 - Alle maten zijn gemeten vanuit deze lijn naar links en rechts.
- De hoogte lijnen zijn vanaf de vloer gemeten (groene lijn).
- Alle maten zijn in cm.
- Hieronder zijn twee aparte afvoeren ingetekend. Het is echter ook mogelijk om één afvoer te gebruiken in combinatie met een T-stuk.



Installatievoorschrift kraan en leidingwerk

1. Kraan naast de kast

- Uitsparing in zijwand vereist.
- Voordeel: De kraan is altijd bereikbaar zonder de apparaten te verplaatsen.

2. Kraan achter een hoge kast met schappen

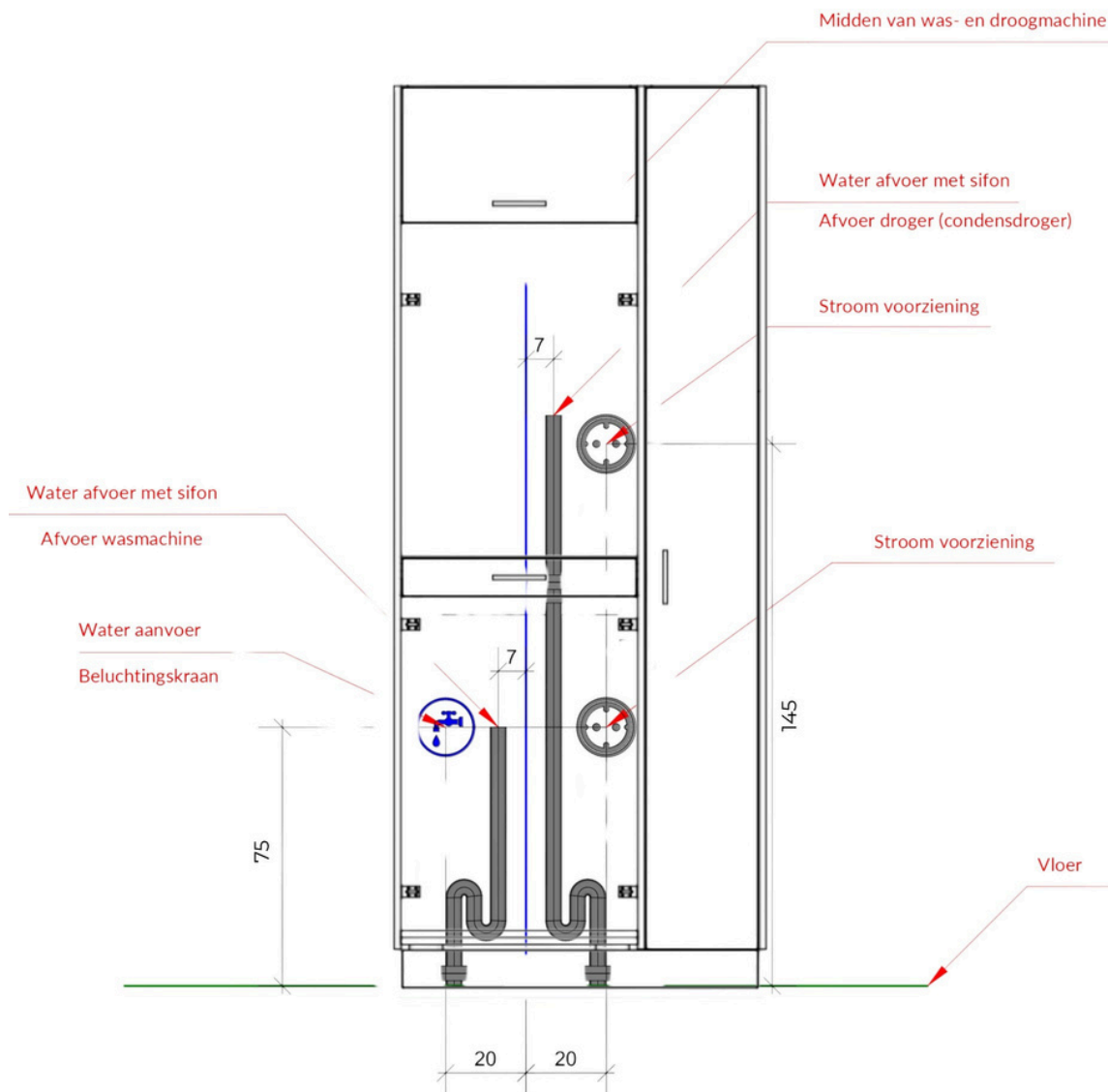
- De kast heeft een demontabele rug.
- Achter deze kast zit een beschikbare ruimte van 8 cm vrije ruimte voor het leidingwerk.
- Voordeel: De kraan blijft altijd bereikbaar door de demontabele achterkant van de kast.
- Let op: Bij onvoldoende ruimte moet er een uitsparing in de achterwand worden gemaakt.

3. Kraan achter the apparaten •

- Achter de apparaten heb je een beschikbare vrije ruimte van 5 cm.
- Nadeel: Dit is ongunstig omdat je altijd eerst de apparaten moet verwijderen om bij de kraan te kunnen.

Let op:

- De blauwe lijn geeft het midden van de wasmachine en droger aan.
 - Alle maten zijn gemeten vanuit deze lijn naar links en rechts.
- De hoogte lijnen zijn vanaf de vloer gemeten (groene lijn).
- Alle maten zijn in cm.
- Hieronder zijn twee aparte afvoeren ingetekend. Het is echter ook mogelijk om één afvoer te gebruiken in combinatie met een T-stuk.



Installatievoorschrift kraan en leidingwerk

1. Kraan naast de kast

- Uitsparing in zijwand vereist.
- Voordeel: De kraan is altijd bereikbaar zonder apparaten te verplaatsen.

2. Kraan achter een hoge kast met schappen

- De kast heeft een demontabele rug.
- Achter deze kast zit een beschikbare ruimte van 8 cm vrije ruimte voor het leidingwerk.
- Voordeel: De kraan blijft altijd bereikbaar door de demontabele achterkant van de kast.
- Let op: Bij onvoldoende ruimte moet er een uitsparing in de achterwand worden gemaakt.

3. Kraan achter de apparaten

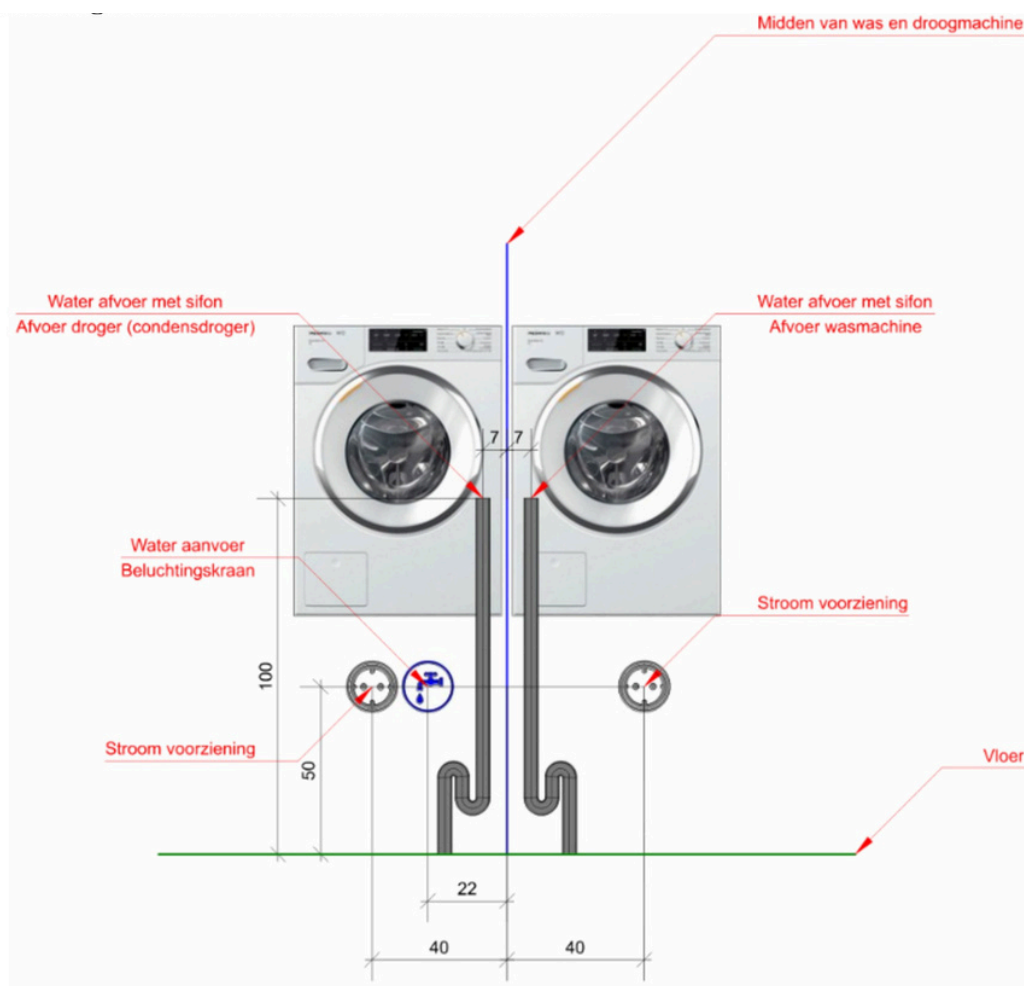
- Achter de apparaten heb je een beschikbare vrije ruimte van 5 cm.
- Nadeel: Dit is ongunstig omdat je altijd eerst de apparaten moet verwijderen om bij de kraan te kunnen.

4. Kraan achter de boxlade

- De boxlades hebben een open verbinding naar de achtermuur, waardoor de kraan via de lades gemakkelijk bereikbaar blijft.
- Let op: De kraan moet op een hoogte tussen de 40-50 cm vanaf de vloer geplaatst worden om goed toegankelijk te zijn en mag maximaal 13 cm uitsteken.

Let op:

- De blauwe lijn geeft het midden van de wasmachine en droger aan.
 - Alle maten zijn gemeten vanuit deze lijn naar links en rechts.
- De hoogte lijnen zijn vanaf de vloer gemeten (groene lijn).
- Alle maten zijn in cm.
- Hieronder zijn twee aparte afvoeren ingetekend. Het is echter ook mogelijk om één afvoer te gebruiken in combinatie met een T-stuk.



Installatievoorschrift kraan en leidingwerk

1. Kraan naast de kast

- Uitsparing in zijwand vereist.
- Voordeel: De kraan is altijd bereikbaar zonder apparaten te verplaatsen.

2. Kraan achter de apparaten

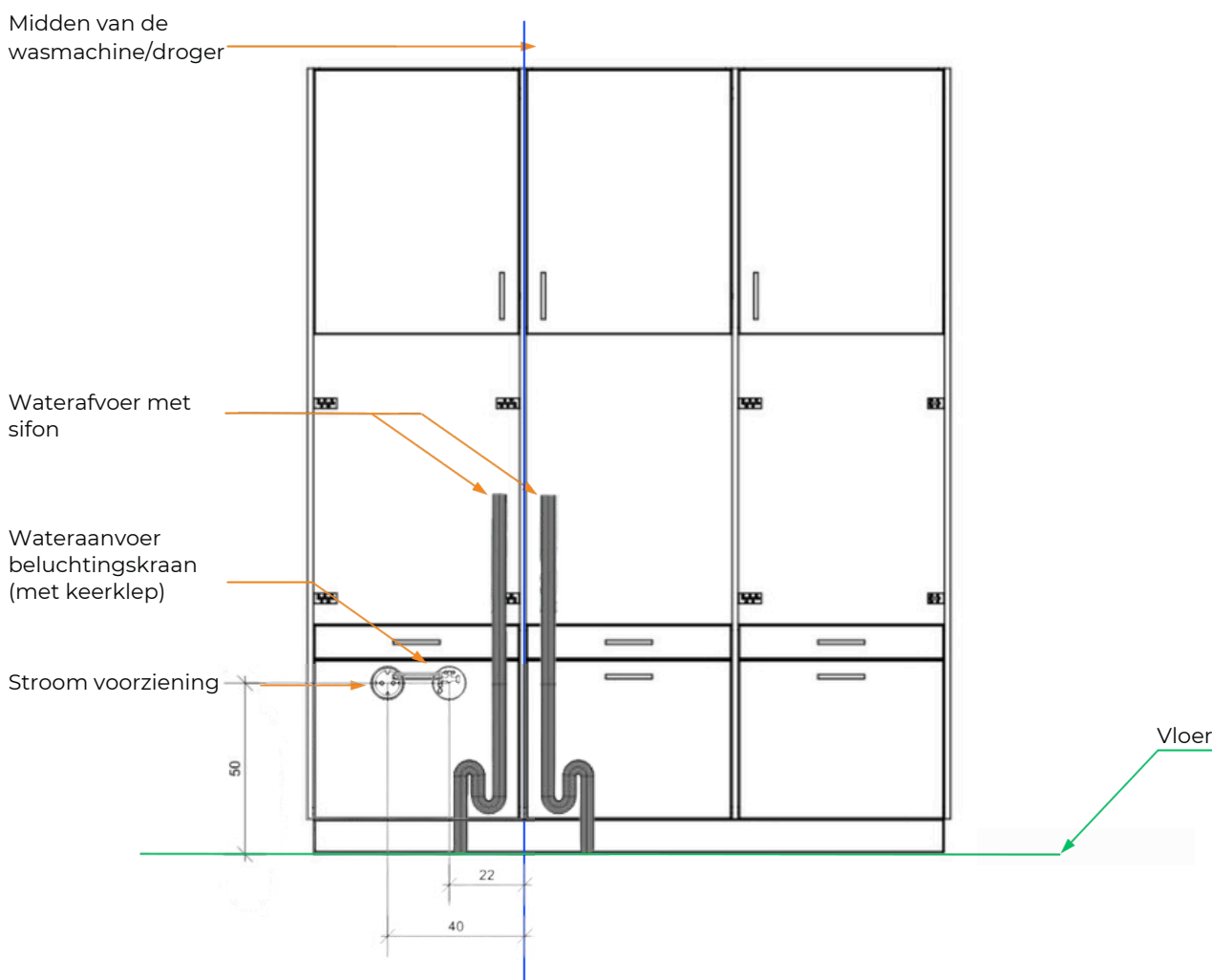
- Achter de apparaten heb je een beschikbare vrije ruimte van 5 cm.
- Nadeel: Dit is ongunstig omdat je altijd eerst de apparaten moet verwijderen om bij de kraan te kunnen.

3. Kraan achter de boxlade

- De boxlades hebben een open verbinding naar de achtermuur, waardoor de kraan via de lades gemakkelijk bereikbaar blijft.
- Let op: De kraan moet op een hoogte tussen de 40-50 cm vanaf de vloer geplaatst worden om goed toegankelijk te zijn en mag maximaal 13 cm uitsteken.

Let op:

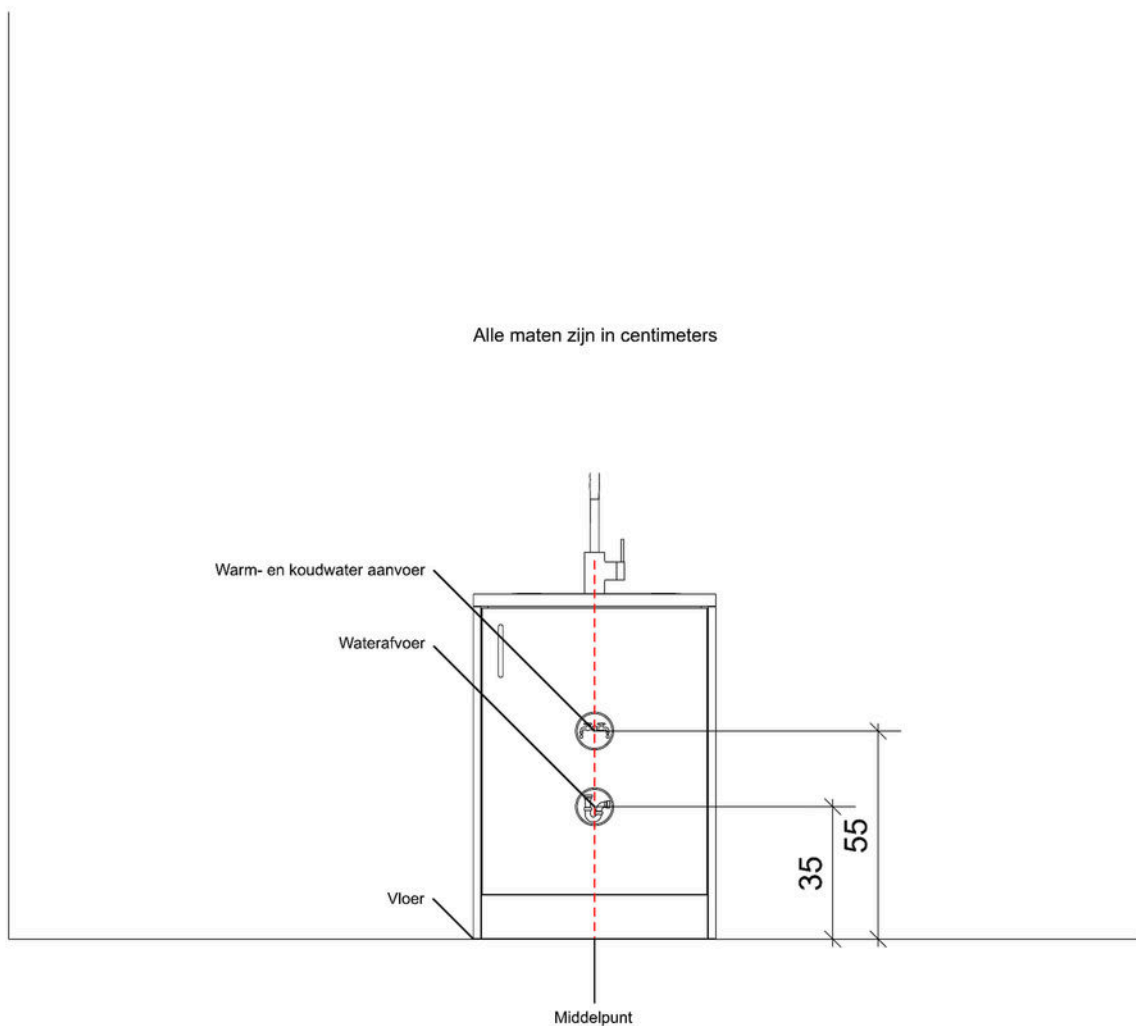
- De blauwe lijn geeft het midden van de wasmachine en droger aan.
 - Alle maten zijn gemeten vanuit deze lijn naar links en rechts.
- De hoogte lijnen zijn vanaf de vloer gemeten (groene lijn).
- Alle maten zijn in cm.
- Hieronder zijn twee aparte afvoeren ingetekend. Het is echter ook mogelijk om één afvoer te gebruiken in combinatie met een T-stuk.
- Afhankelijk van de apparaten die geplaatst worden, kunnen extra stroom- en wateraansluitingen nodig zijn. Raadpleeg de specificaties van het apparaat voor de exacte eisen.



Installatievoorschrift kraan en leidingwerk

Uitgangspunt: plintheogte = 10 cm.

- **0 – 50 cm vanaf de vloer**
 - Maximaal 6 cm vrije ruimte achter de rug.
- **50 – 75 cm vanaf de vloer**
 - Open ruimte tot de achtermuur.
 - In dit gebied kunnen leidingen, kranen en afvoer verder uitsteken.



Installatievoorschrift kraan en leidingwerk

Uitgangspunt: plintheogte = 10 cm.

- **0 – 50 cm vanaf de vloer**
 - Maximaal 6 cm vrije ruimte achter de rug.
- **50 – 75 cm vanaf de vloer**
 - Open ruimte tot de achtermuur.
 - In dit gebied kunnen leidingen, kranen en afvoer verder uitsteken.

