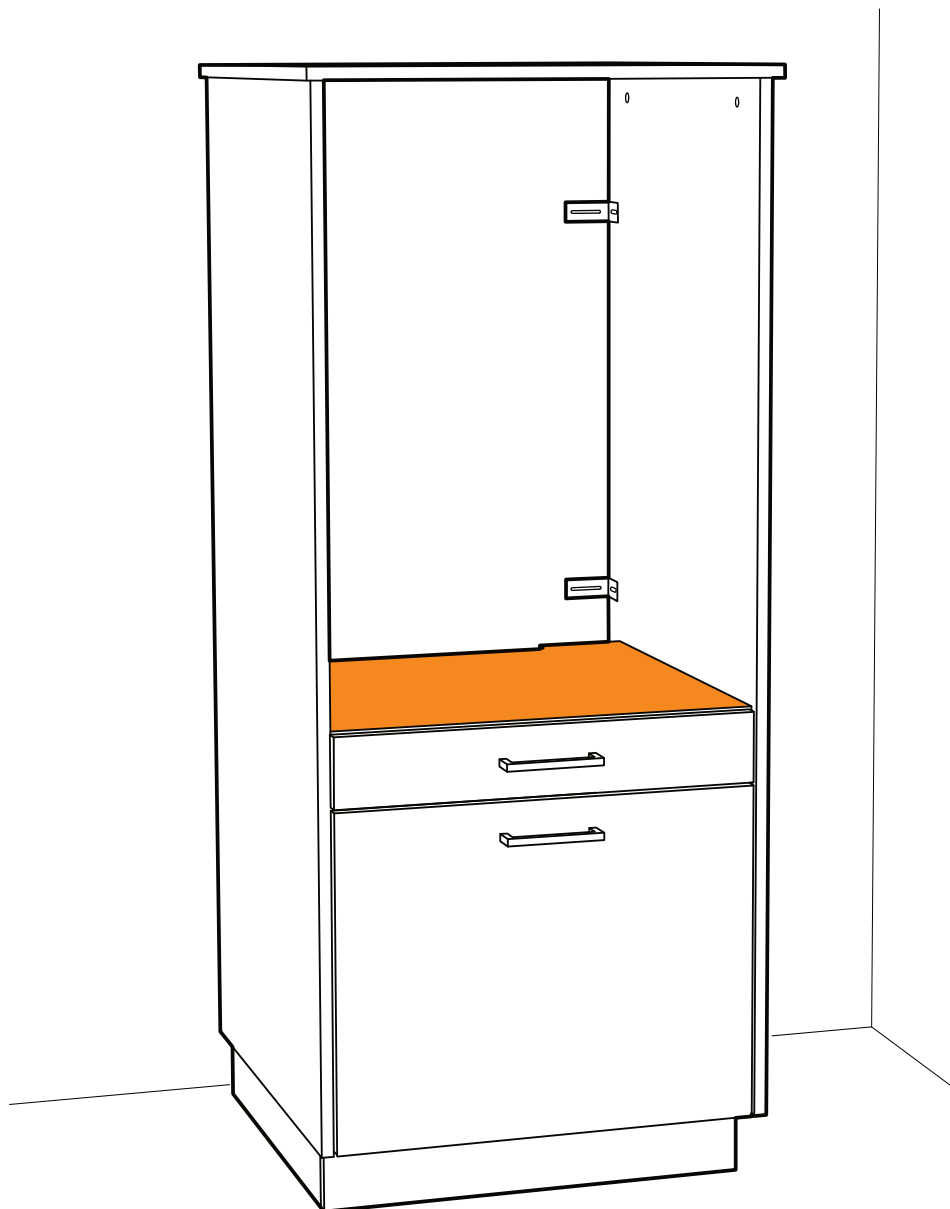


montagehandleiding

solo



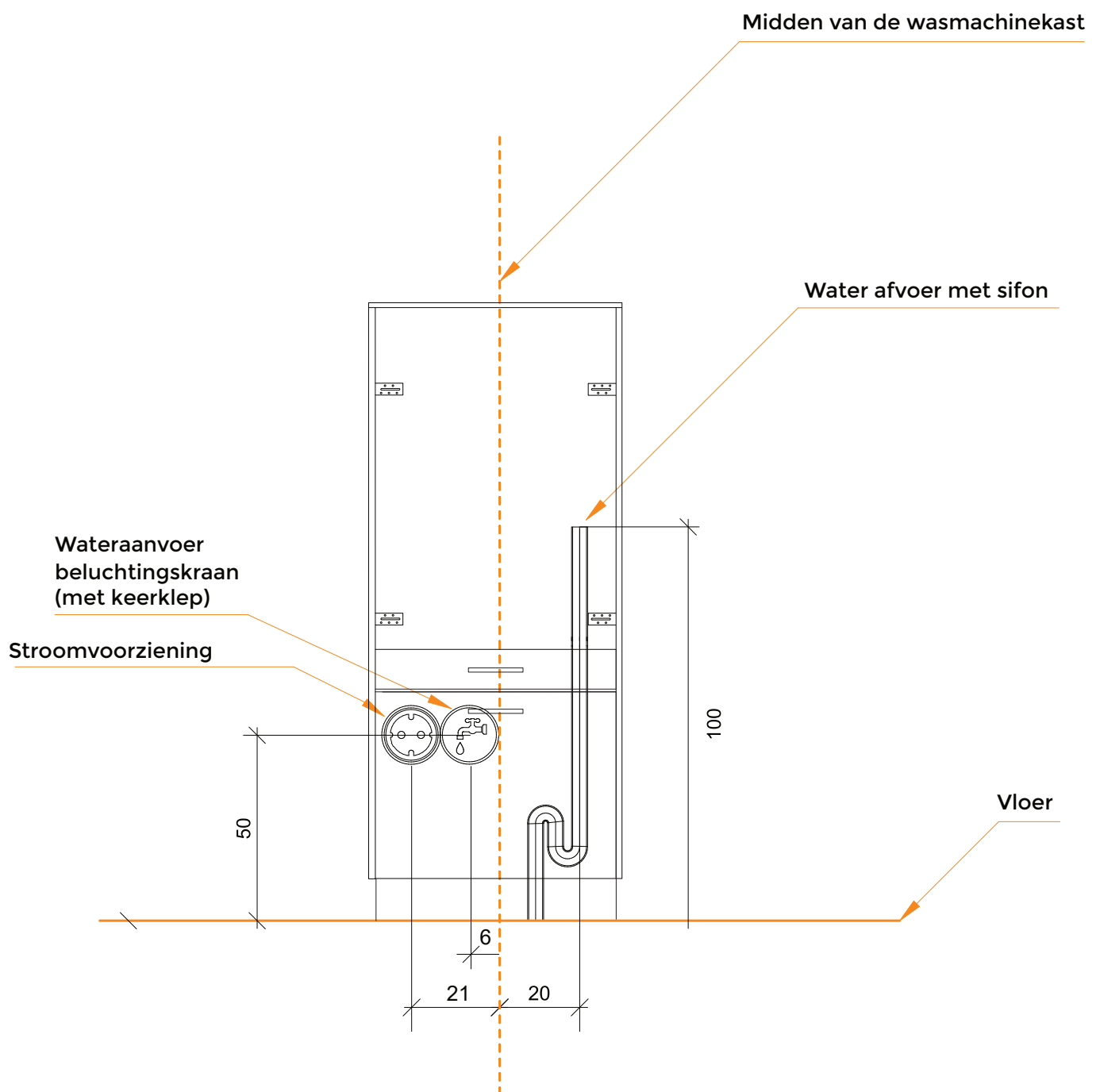
wasmachinekast.nl

BY DEKKERS - FRANSEN

Installatie voorschrift leidingwerk

Graag het leidingwerk voorbereiden volgens onderstaand schema.

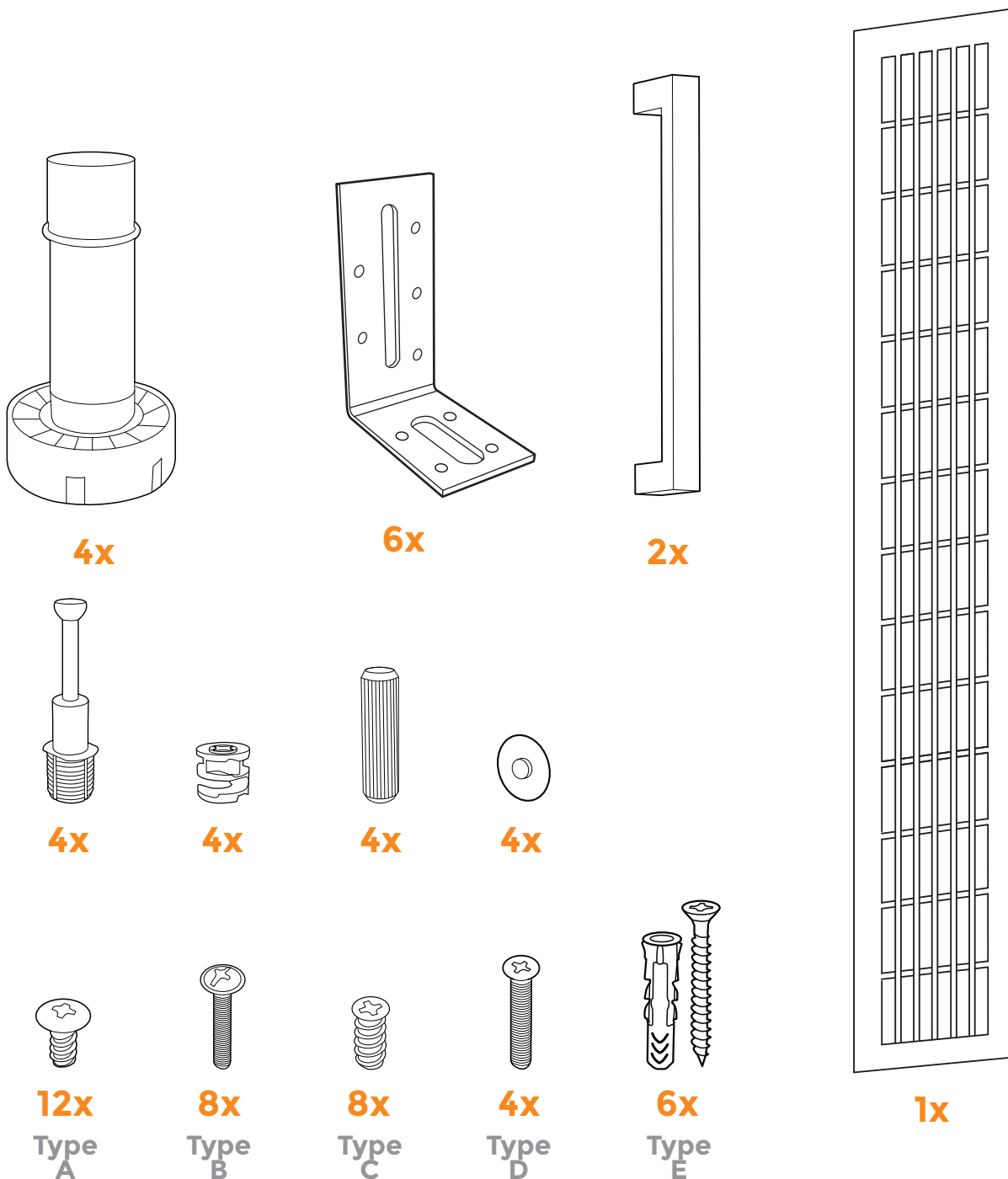
- Alle maten worden gemeten vanuit het midden van de kast (oranje stippellijn).
- Let op dat de leidingen niet verder dan **5 cm** van de muur naar voren komen.
- Alle maten in centimeters.
- Wateraanvoer enkel nodig bij plaatsen van een wasmachine.



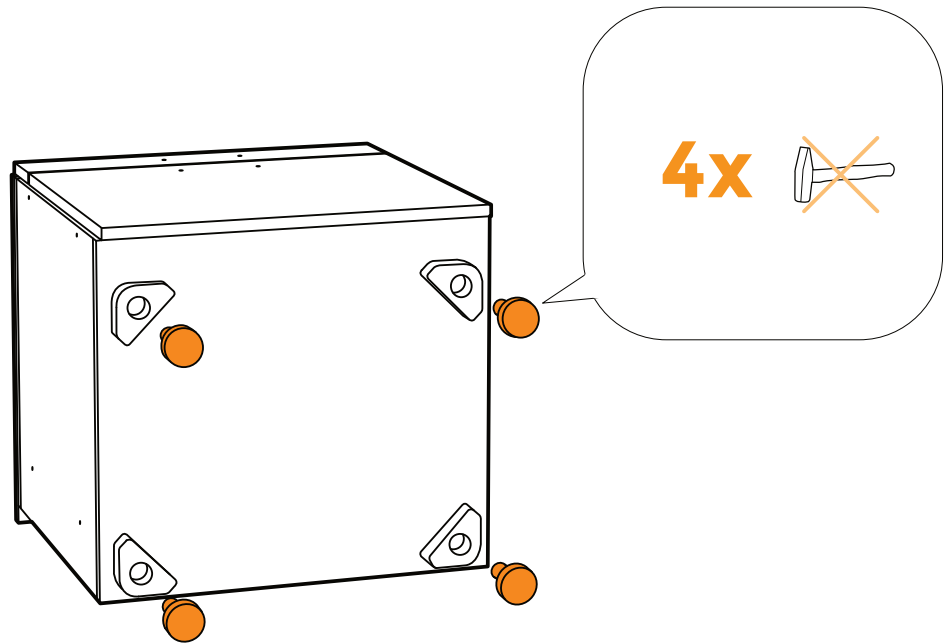
Vorbereidingsinstructies

- Gebruik tijdens de montage een deken als ondergrond om krassen te voorkomen.
- Plaats de wasmachine altijd in de onderste opening.
- Om schade aan uw kast voorkomen dient bij het plaatsen van de apparatuur de wasmandlade uit de kast verwijderd te worden.

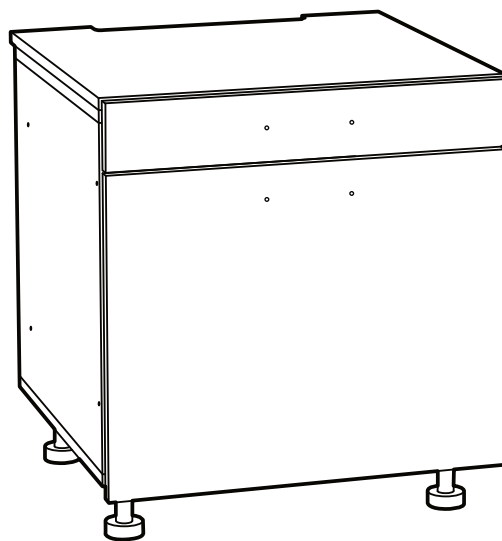
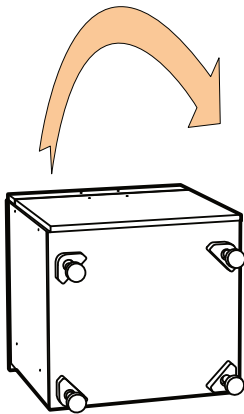
Bevestigingsmaterialen



1

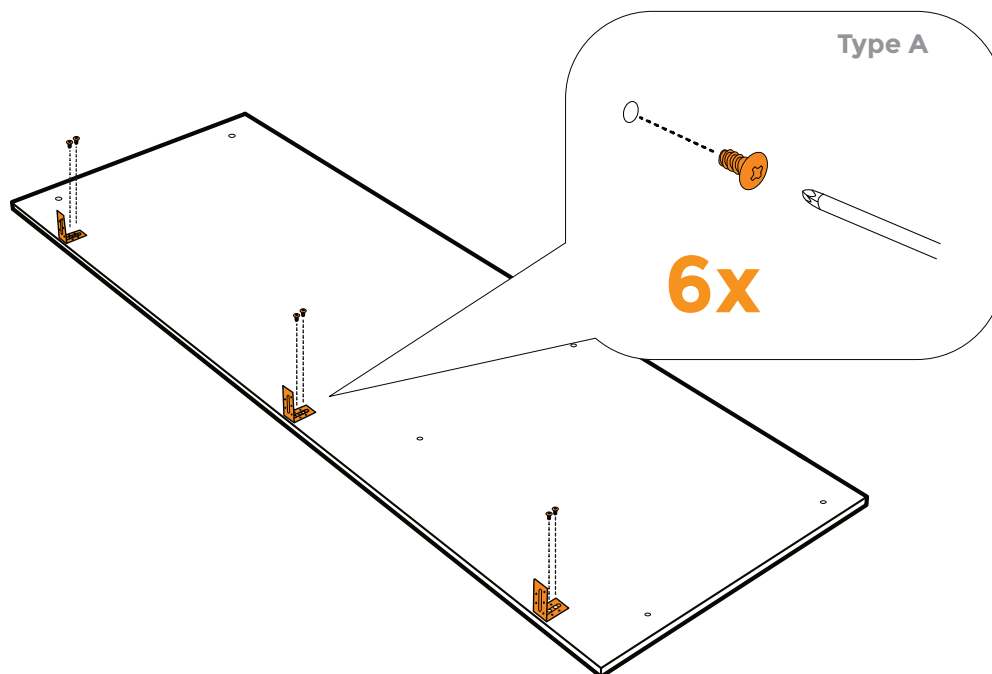


2



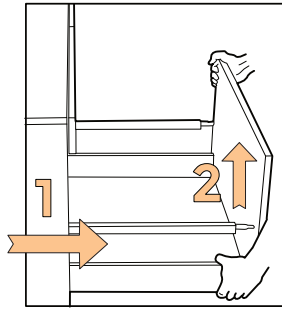
! 2x uitvoeren: 1x links, 1x rechts

3

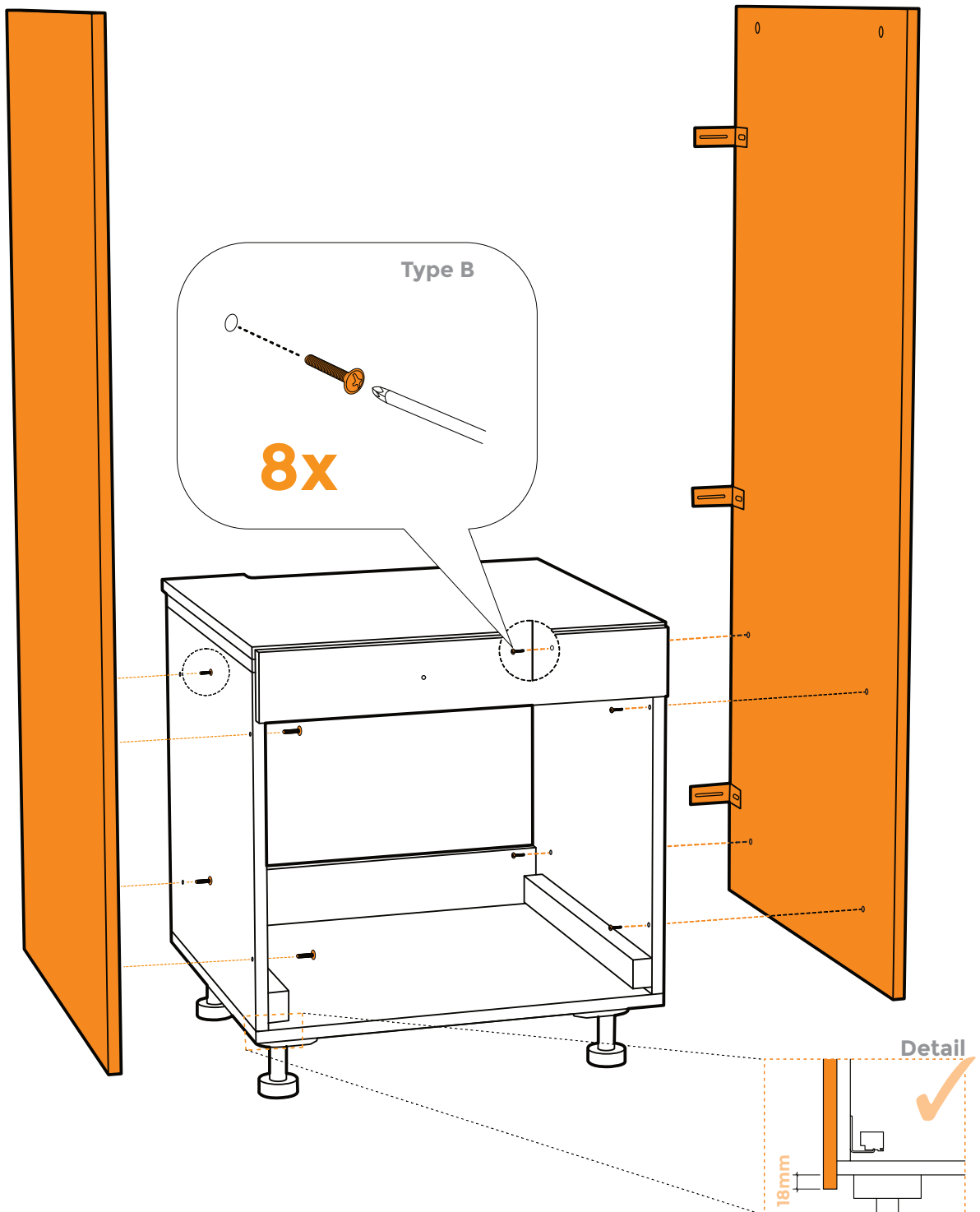
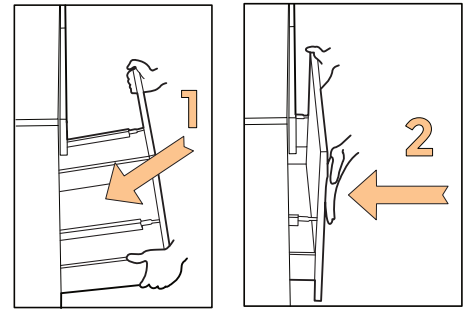


4

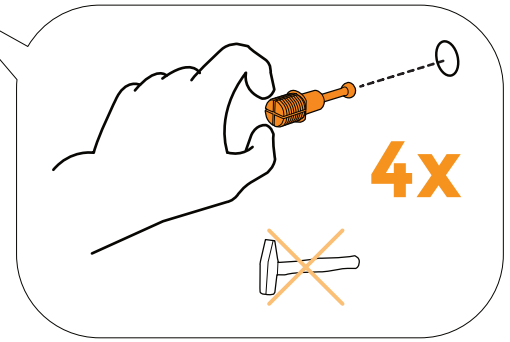
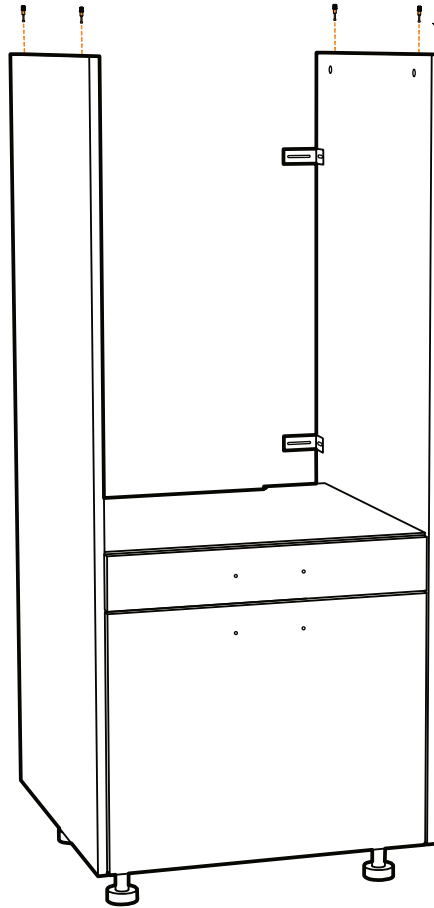
Lade verwijderen



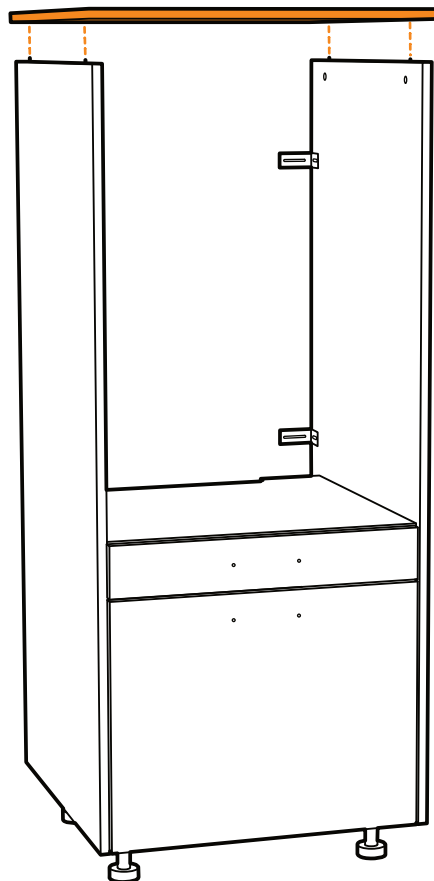
Lade terugplaatsen



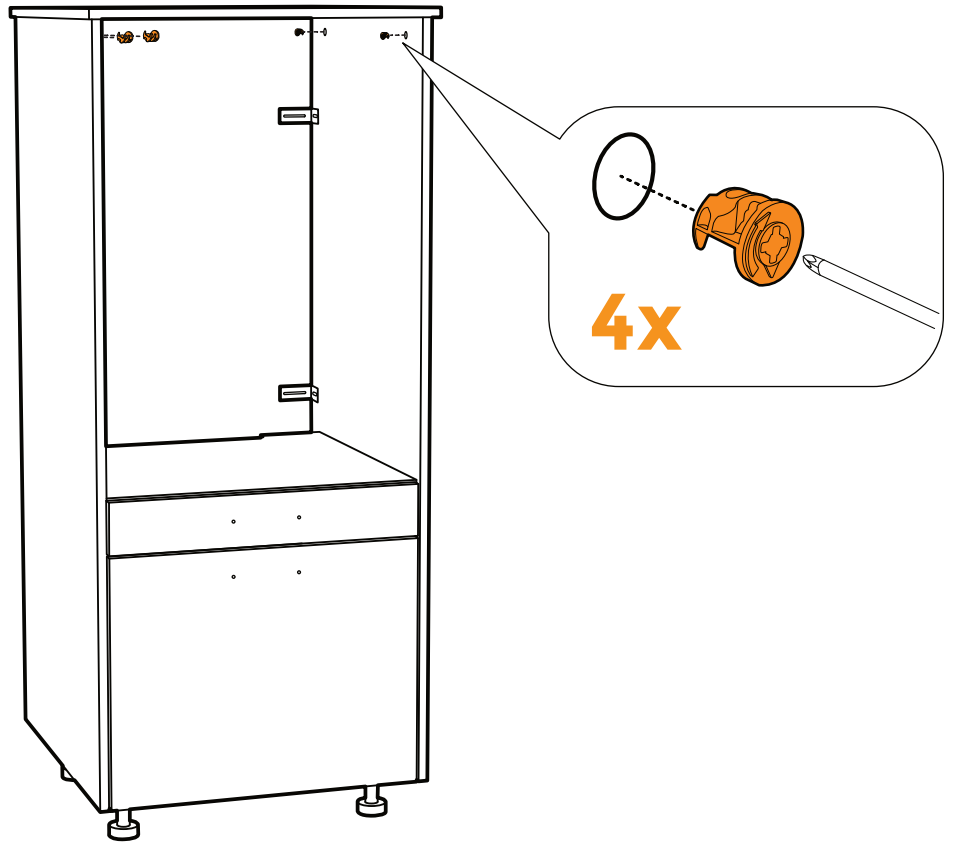
5



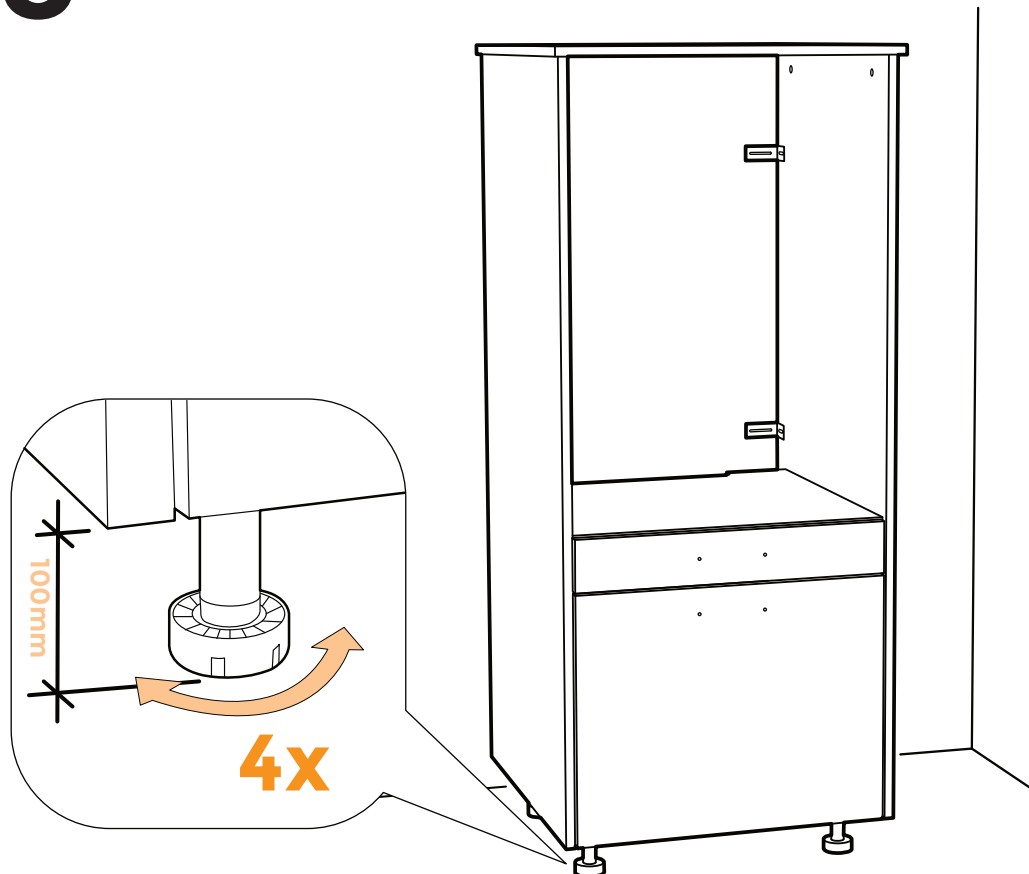
6



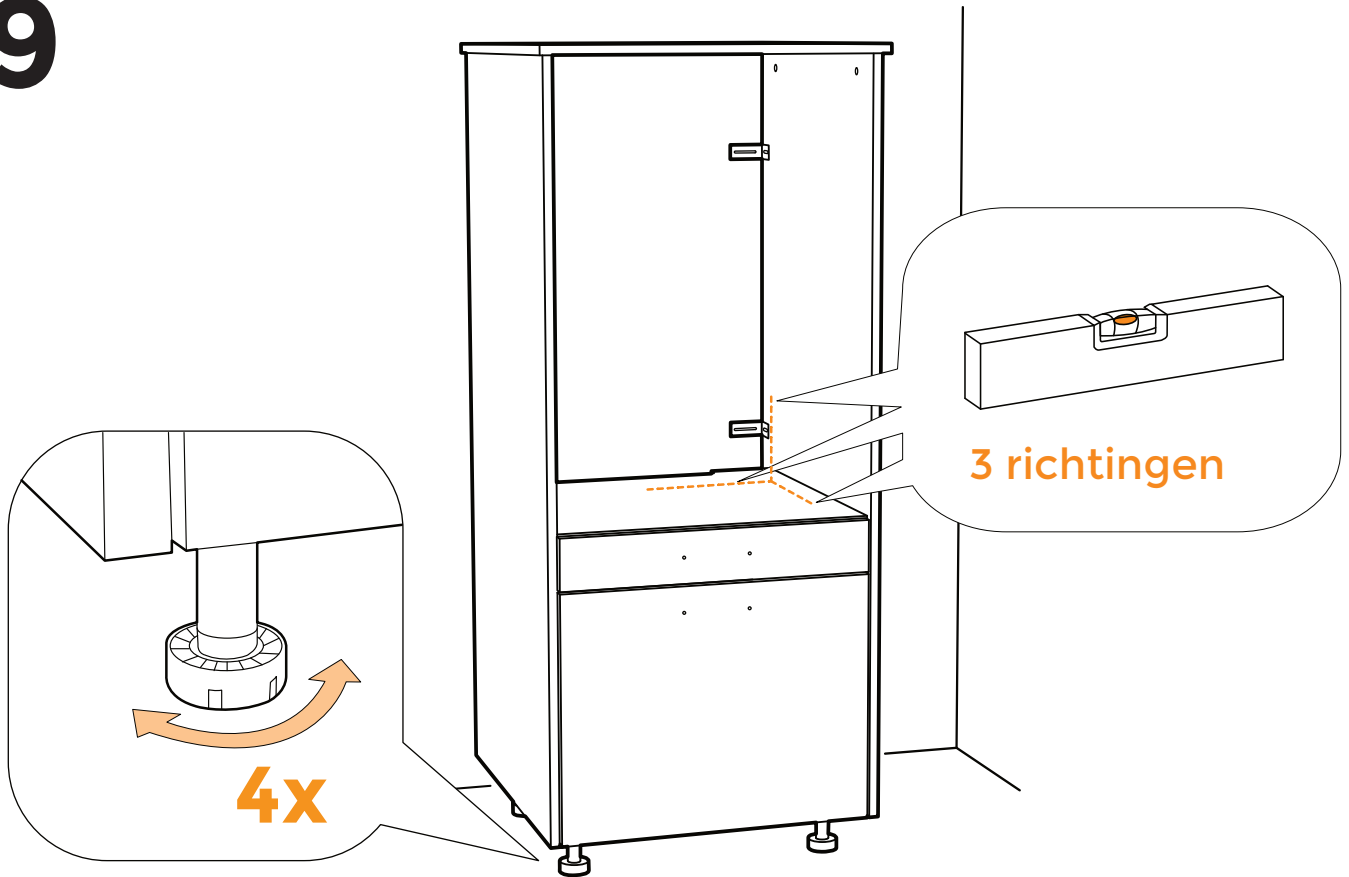
7



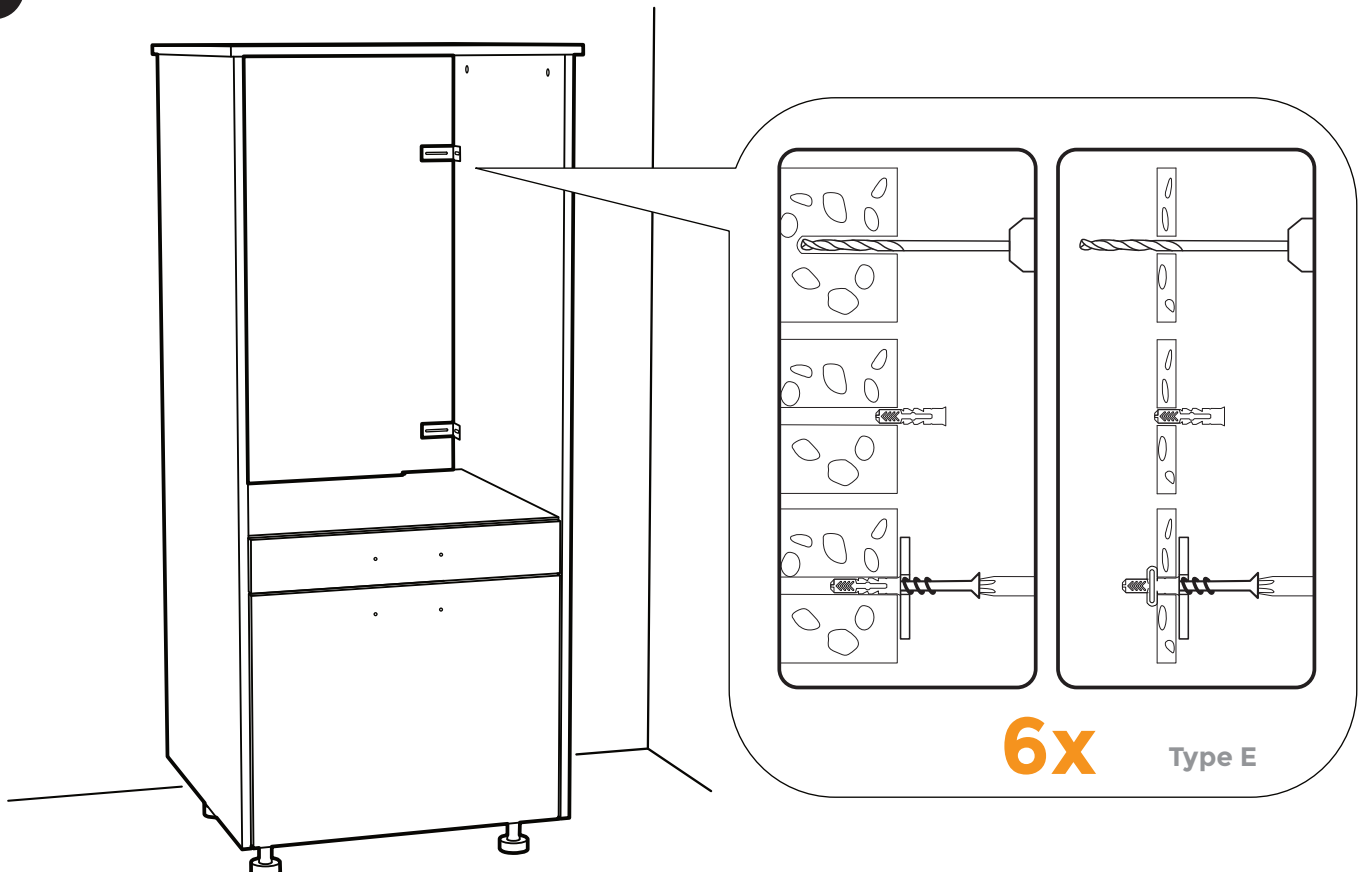
8



9

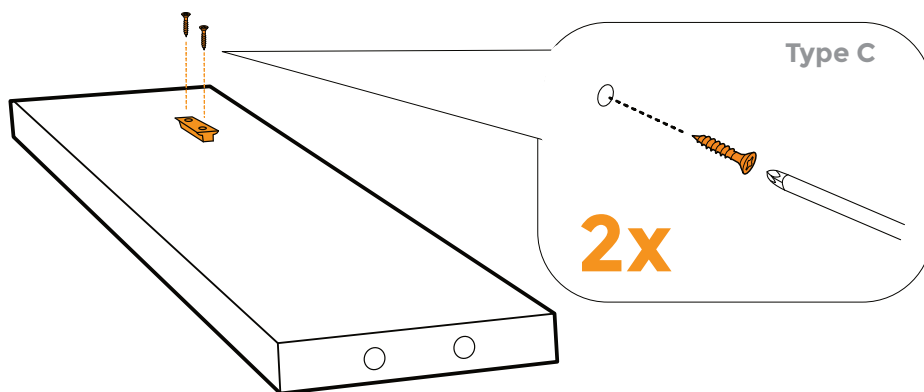


10

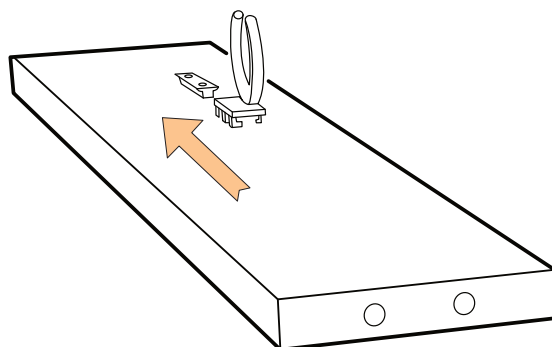


! 2x uitvoeren: 1x links, 1x rechts

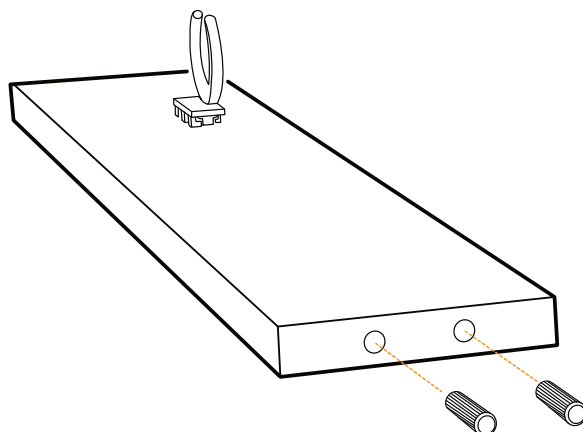
11



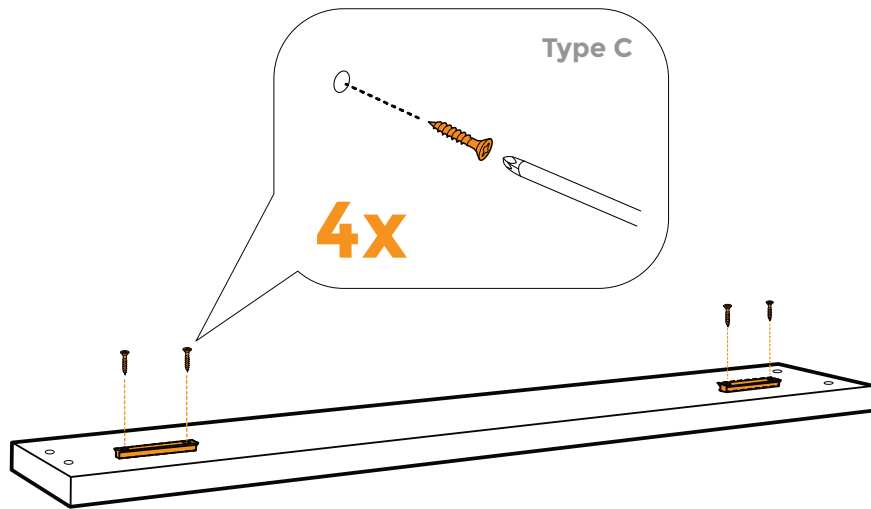
12



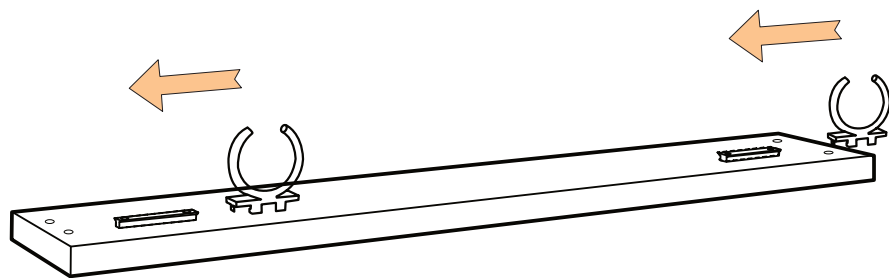
13



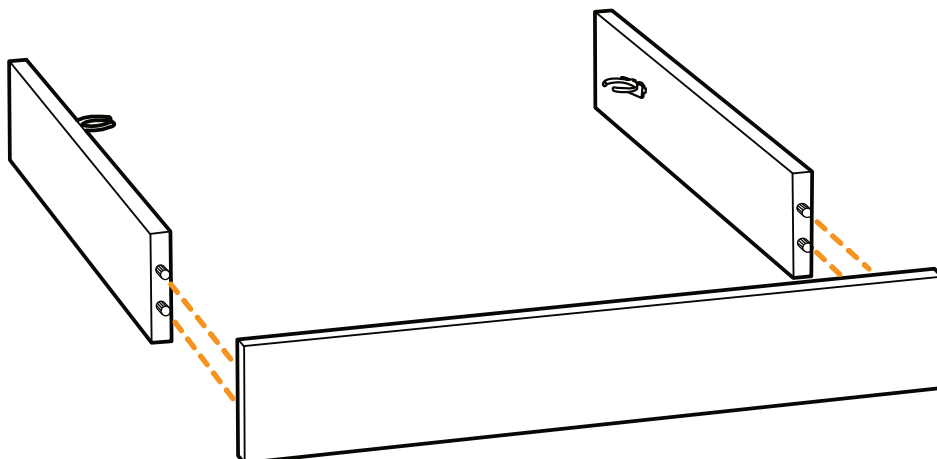
14



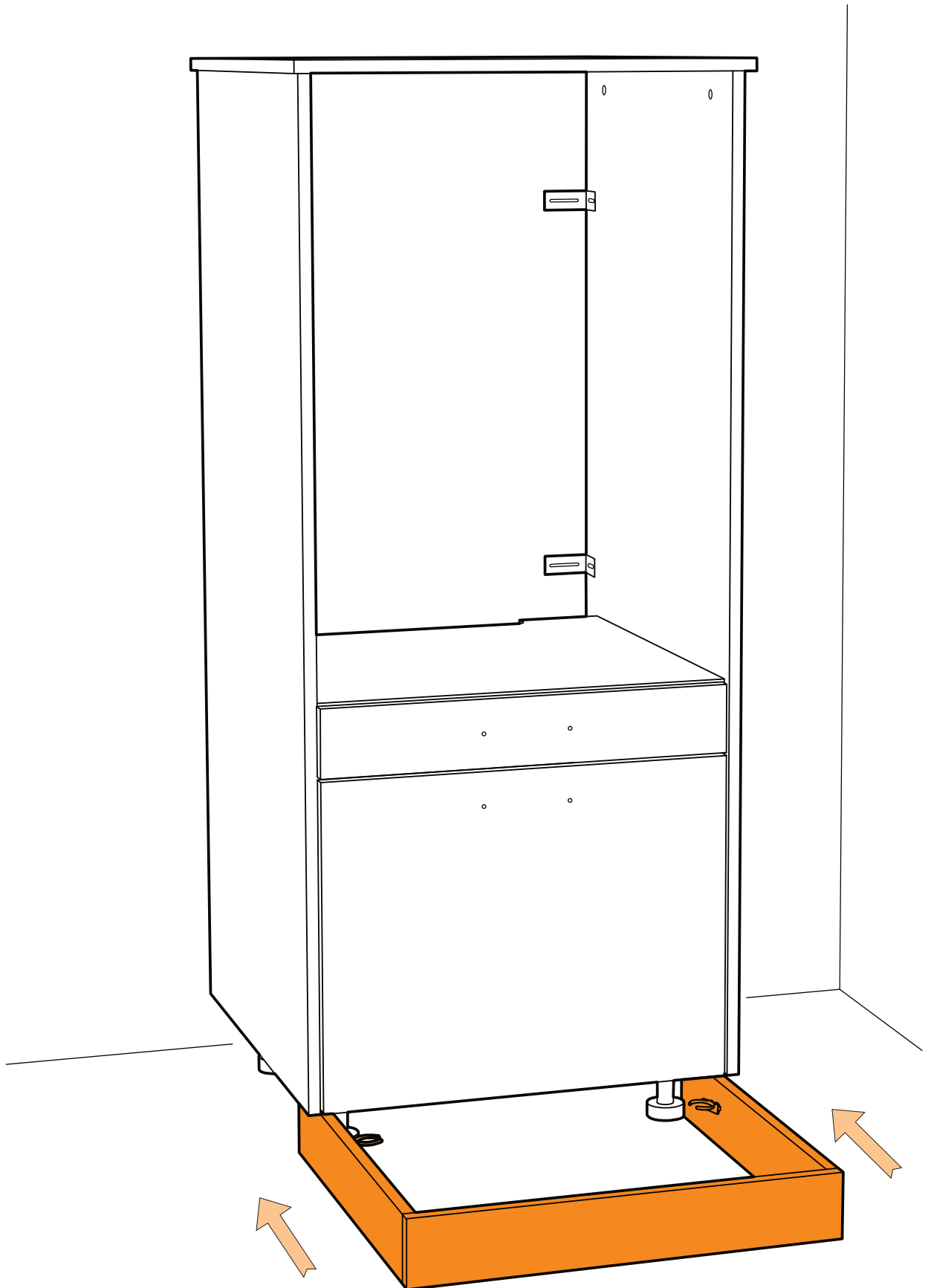
15



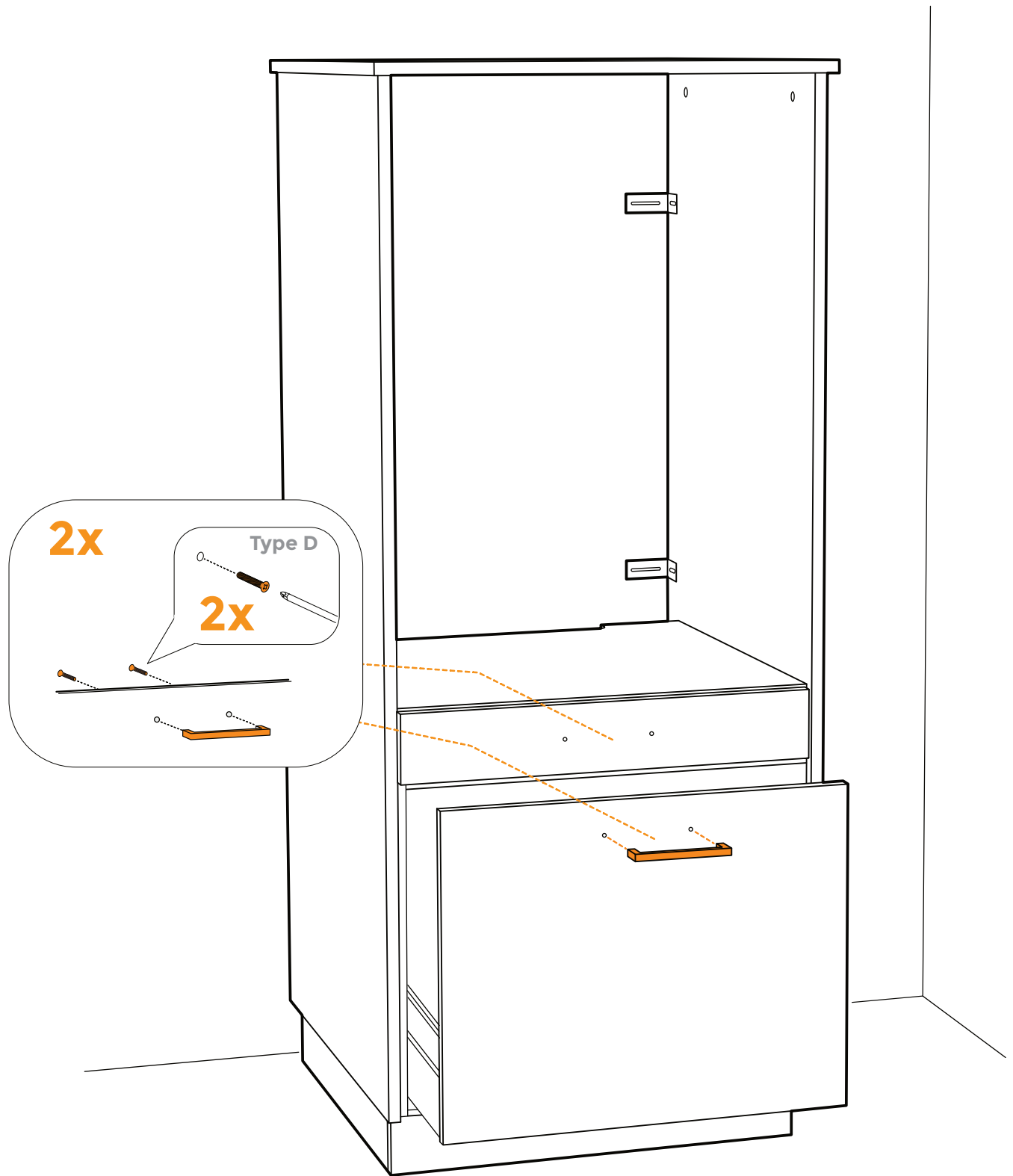
16



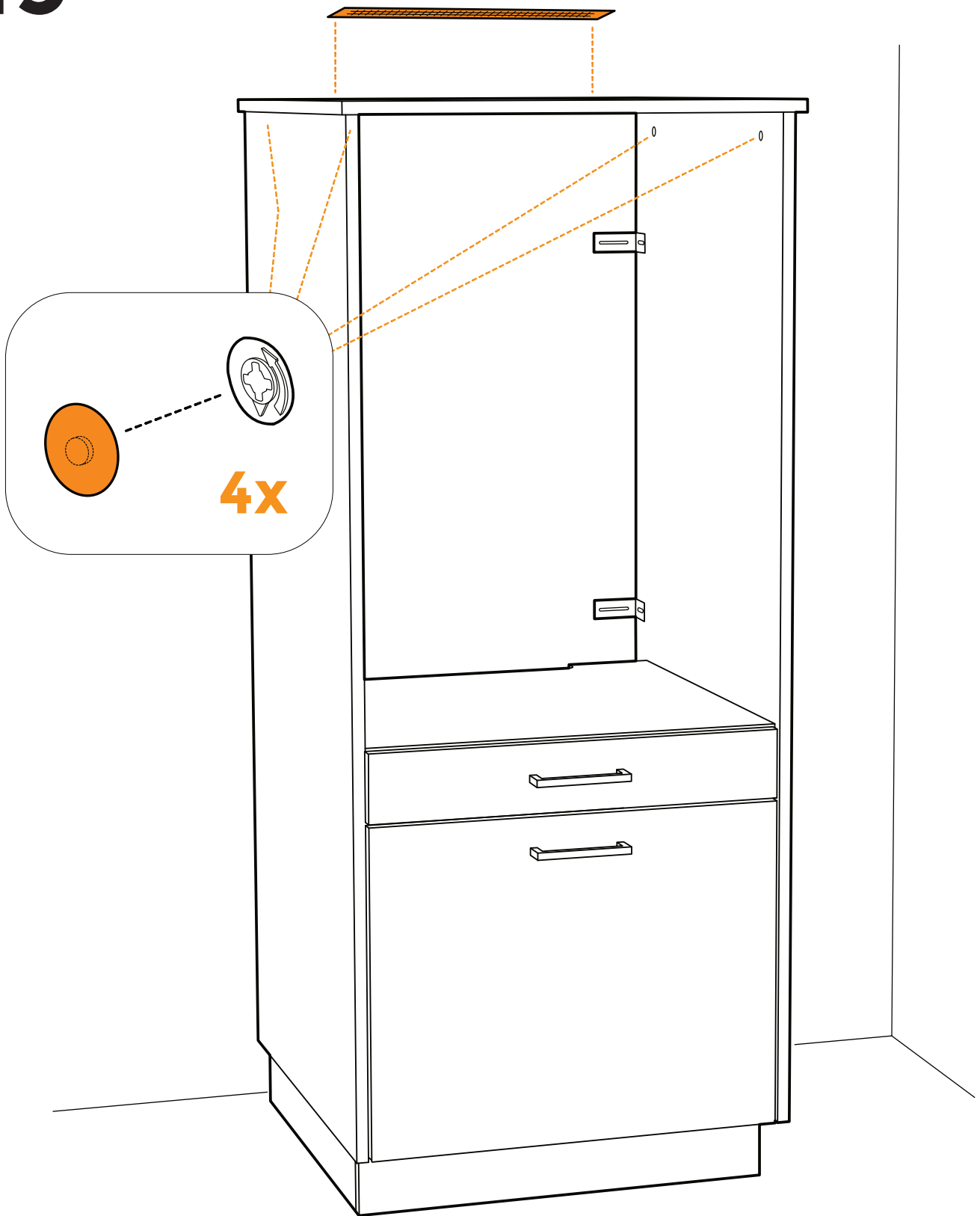
17



18



19



20 bijna klaar...

- Stel uw machine waterpas op een vlakke ondergrond
- Verwijder voor het plaatsen van de machine de lade
- Voor meer informatie over het aansluiten van uw apparatuur, raadpleeg de handleiding van uw was- en droogmachine
- Voor informatie over het afstellen van de lades ga naar:
www.wasmachinekast.nl/afstellen of scan de QR-code



Klaar!



**Schenk een
kop koffie in,
die heb je verdiend!**

Deel een foto van je nieuwe kast en je
ervaring op Instagram met



#wasmachinekast.nl



wasmachinekast.nl

BY DEKKERS - FRANSEN